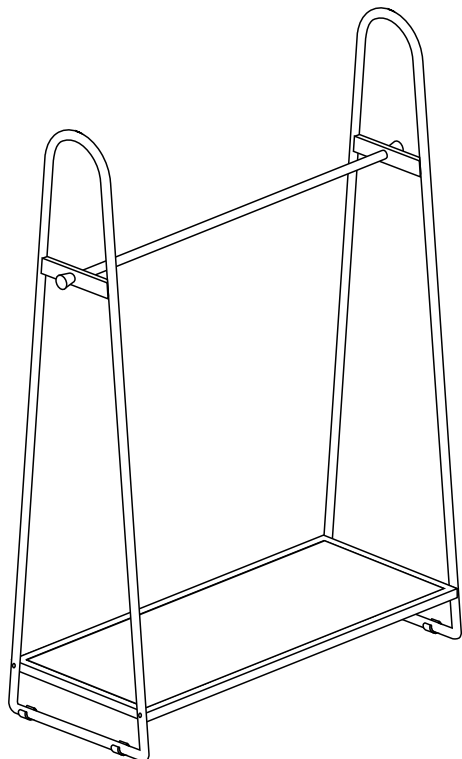


組立説明書 ハンガー END-004

MADE IN TAIWAN



耐荷重

10kg

組立に必要な工具



付属の工具をご利用下さい。

組み立て前に必ずお読み下さい。

組み立てる前に部品、部材を確認してください。

組み立てに必要な工具をご用意ください。

組み立てしやすい場所を確保してください。

組み立て手順に従って組み立ててください。

先に緩めに全体を組上げ、最後に全てのネジを本締めしてください。

毛布等を敷くなど、床や家具にキズを付けないように注意してください。

手や指を挟んだりしてケガをしないようにしてください。

組み立て後のご注意

平坦な場所に安定させた状態で使用してください。

上に立ったり、飛んだり、踏み台の代わりに使用しないでください。

著しい汚れを落とす場合は、薄めた中性洗剤を使用してください。

定期的にネジの緩みがないか確認し、緩みがあれば再度締め付けてください。

材木の接着剤等(ホルムアルデヒド)が残っている家具で、アレルギー症状を起こす事がありますので、換気を十分にして取り除くようにしてください。

商品に万一不都合、ご不明な点がございましたら下記までご連絡下さい。

AZUMAYA Co.,Ltd.

〒460-0008

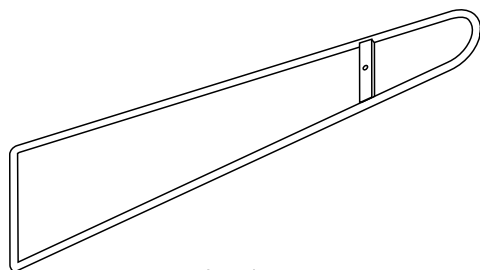
愛知県名古屋市中区栄4-17-5

TEL(052)241-1247

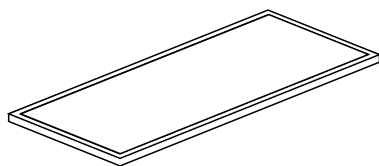
受付日 月～金(祝日は除く)  
受付時間 9:00～17:00

## 組立部品

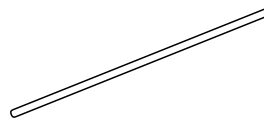
組み立てる前に部品、部材を確認してください。



A フレーム × 2



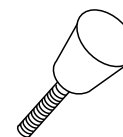
B 底板 × 1



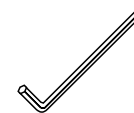
C ポール × 1



ボルト × 4



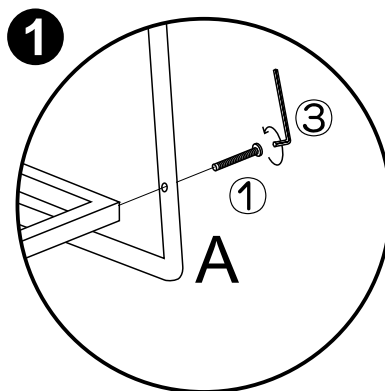
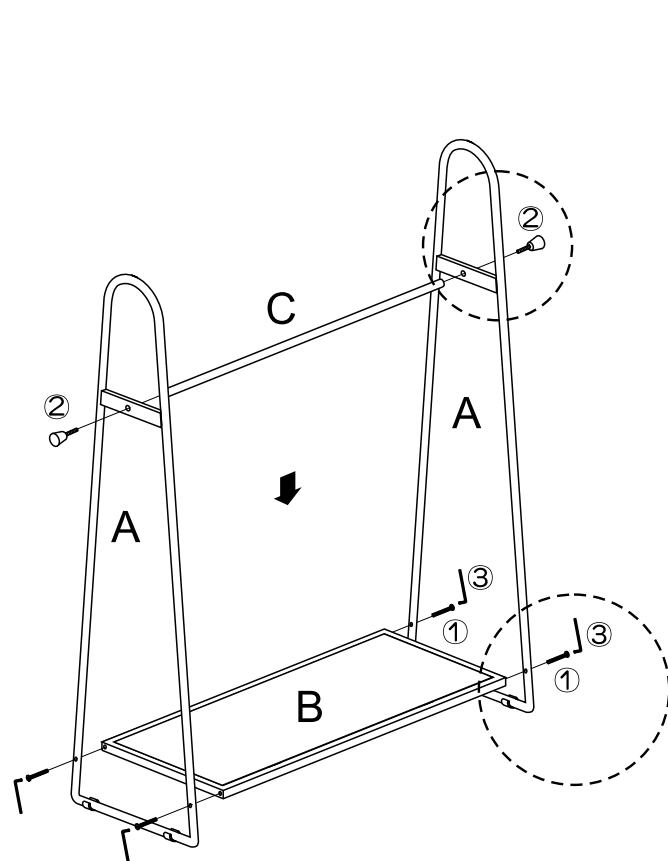
フック付ボルト × 2



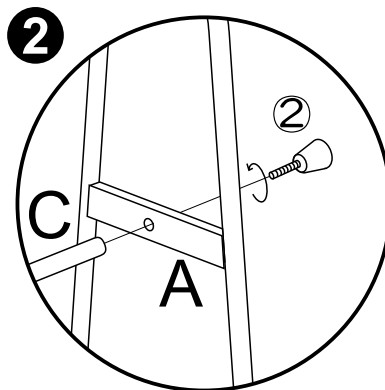
六角レンチ × 1

## 組立部品

組み立て手順をよく読んでから、組立作業を行ってください。



手順 1  
フレーム A と底板 B を組み合わせます。  
組み合わせにはボルト ① を使用し、六角レンチ ③ で締めます。



手順 2  
ポール C を取り付けます。  
取り付けには、フック付ボルト ② を使用します。

**ボルトは仮締めにして下さい**

ボルトは各手順では本締めしないでください。  
全体の組立に影響が出る可能性があります。  
本締めは全体を組み上げた後に行ってください。