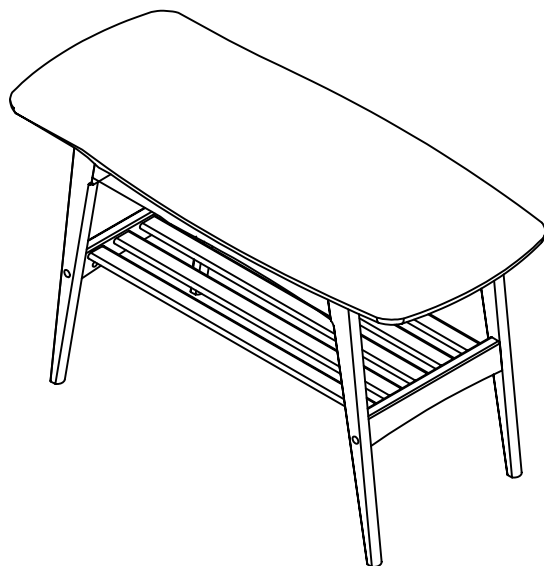


組立説明書

テーブル

TAC-228

MADE IN CHINA



組み立て前に必ずお読み下さい。

- ◆組み立てる前に部品、部材を確認してください。
- ◆組み立てに必要な工具をご用意ください。
- ◆組み立てしやすい場所を確保してください。
- ◆組み立て手順に従って組み立ててください。
- ◆先に緩めに全体を組上げ、最後に全てのネジを本締めしてください。
- ◆床や家具にキズを付けないように注意してください。
- ◆手や指を挟んだりしてケガをしないようにしてください。

組立に必要な工具



お客様にてご用意下さい。



付属の工具をご利用下さい。

組み立て後のご注意

- ◆平坦な場所に安定させた状態で使用してください。
- ◆上に立ったり、飛んだり、踏み台の代わりに使用しないでください。
- ◆著しい汚れを落とす場合は、薄めた中性洗剤を使用してください。
- ◆定期的にネジの緩みがないか確認し、緩みがあれば再度締め付けてください。
- ◆材木の接着剤等(ホルムアルデヒド)が残っている家具で、アレルギー症状を起こす事がありますので、換気を十分にして取り除くようにしてください。

商品に万一不都合、ご不明な点がございましたら下記までご連絡下さい。

東谷株式会社

〒460-0008

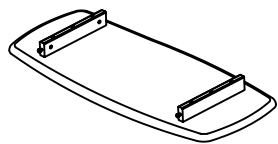
愛知県名古屋市中区栄3-28-14

TEL (052) 241-1980

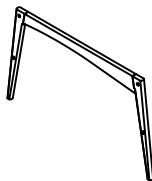
受付時間 9:00~17:00 (月~金)

組立部品

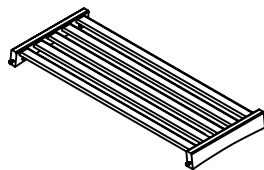
●組み立てる前に部品、部材を確認してください。



A 天板×1



B 脚×2



C 棚×1



D 六角レンチ×1

ボルトの取り付けについて



ナットの角度がずれているとボルトがスムーズに入りません。ボルトがスムーズに入らない場合には、ドライバーを使用しナットの角度を調整してください。

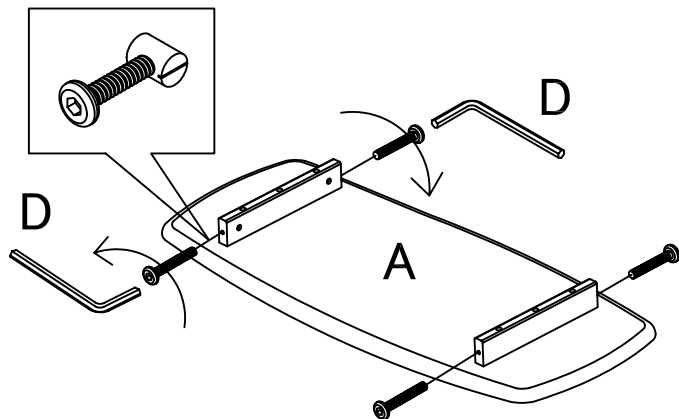
組立手順

●組み立て手順をよく読んでから、組立作業を行ってください。

■手順1■

天板(部品A)にあらかじめ取り付けられているボルトを取り外します。

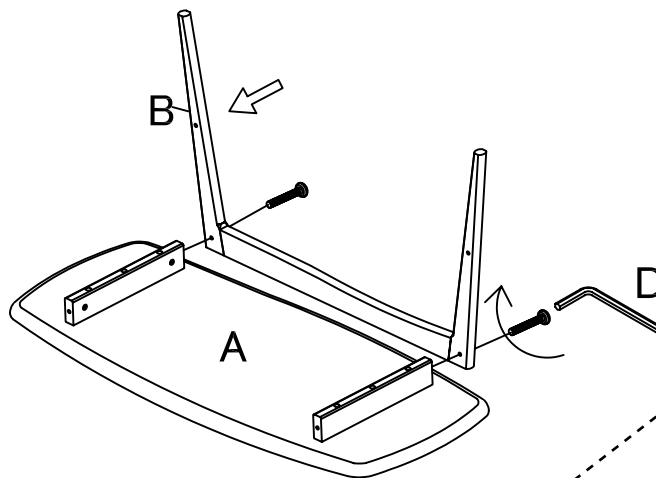
埋め込まれているナットをドライバーで固定させると取り外し易くなります。



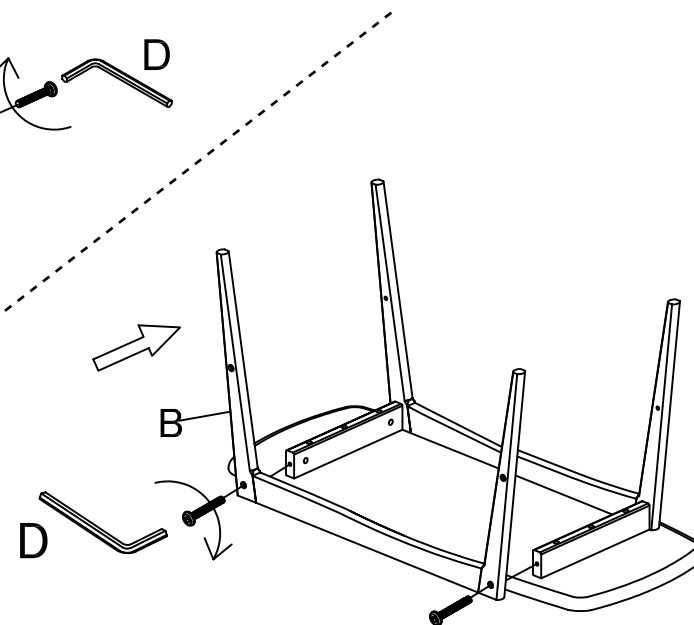
■手順2■

天板(部品A)へ脚(部品B)を取り付けます。

取り付けには手順1で取り外したボルトを使用し、六角レンチ(部品D)で締めます。



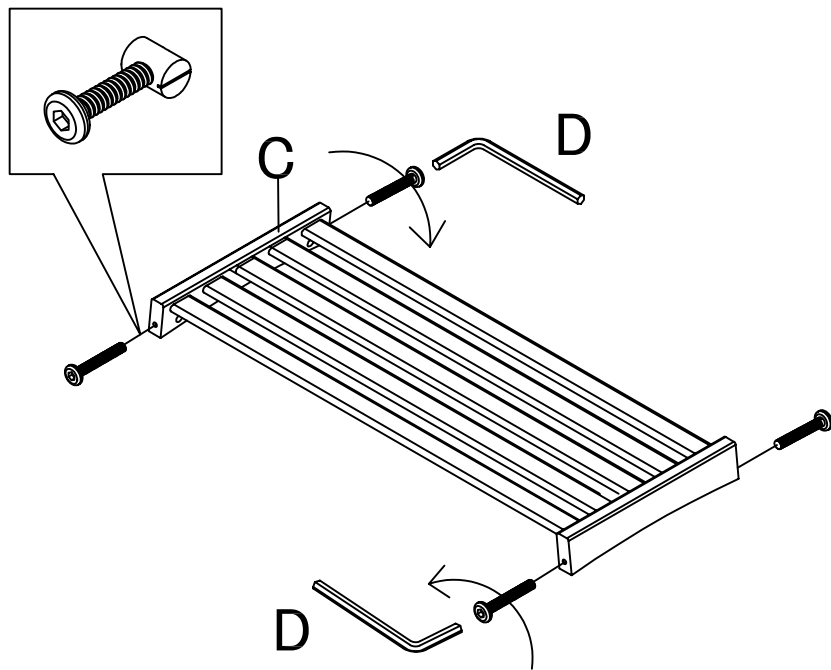
※ボルトは最後まで締めず、仮締め程度に締めてください。棚の取り付けができなくなる場合があります。



■手順3■

棚(部品C)にあらかじめ取り付けられているボルトを取り外します。

埋め込まれているナットを
ドライバーで固定させると
取り外し易くなります。

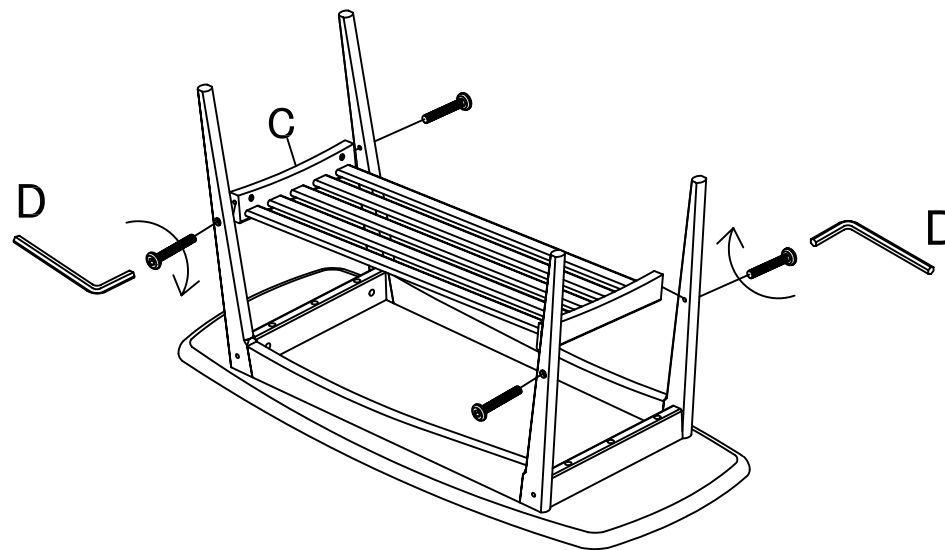


■手順4■

棚(部品C)を脚(部品B)へ取り付けます。

取り付けには手順3で取り外したボルトを使用し、六角レンチ(部品D)で締めます。

ボルトを本締めさせ、完成です。



ボルトの取り付けについて



ナットの角度がずれているとボルトがスムーズに入りません。
ボルトがスムーズに入らない場合には、ドライバーを使用し
ナットの角度を調整してください。