

組み立て前に必ずお読み下さい。

組み立てる前に部品、部材を確認してください。

組み立てに必要な工具をご用意ください。

組み立てしやすい場所を確保してください。

組み立て手順に従って組み立ててください。

先に緩めに全体を組上げ、最後に全てのネジを本締めしてください。

毛布等を敷くなど、床や家具にキズを付けないよう注意してください。

手や指を挟んだりしてケガをしないよう注意してください。

使用に際してのご注意

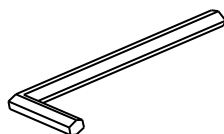
平坦な場所に安定させた状態で使用してください。

著しい汚れを落とす場合は、薄めた中性洗剤を使用してください。

定期的にボルトなどの緩みがないか確認し、緩みがあれば再度締め付けてください。

商品に万一不具合、ご不明な点がございましたら、下記までお問合せ下さい。

組立に必要な工具



付属の工具をご利用下さい。

東谷株式会社

〒460-0008

愛知県名古屋市中区栄4-17-5

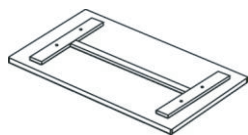
TEL(052)241-1247

受付日 月～金(祝日は除く)

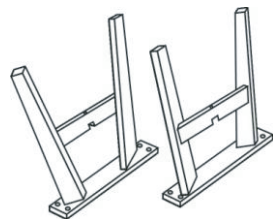
受付時間 9:00～17:00

組立部品

組み立てる前に部品、部材を確認してください。



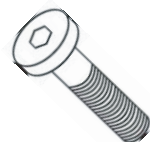
A 座面 x 1



B 脚 x 2



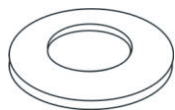
C 幕板 x 1



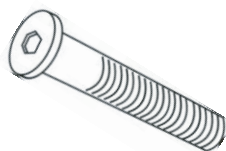
D ボルト短 x 4



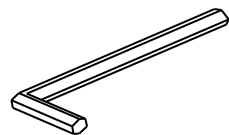
E スプリングワッシャー x 6



F ワッシャー x 6



G ボルト長 x 2



H 六角レンチ x 1

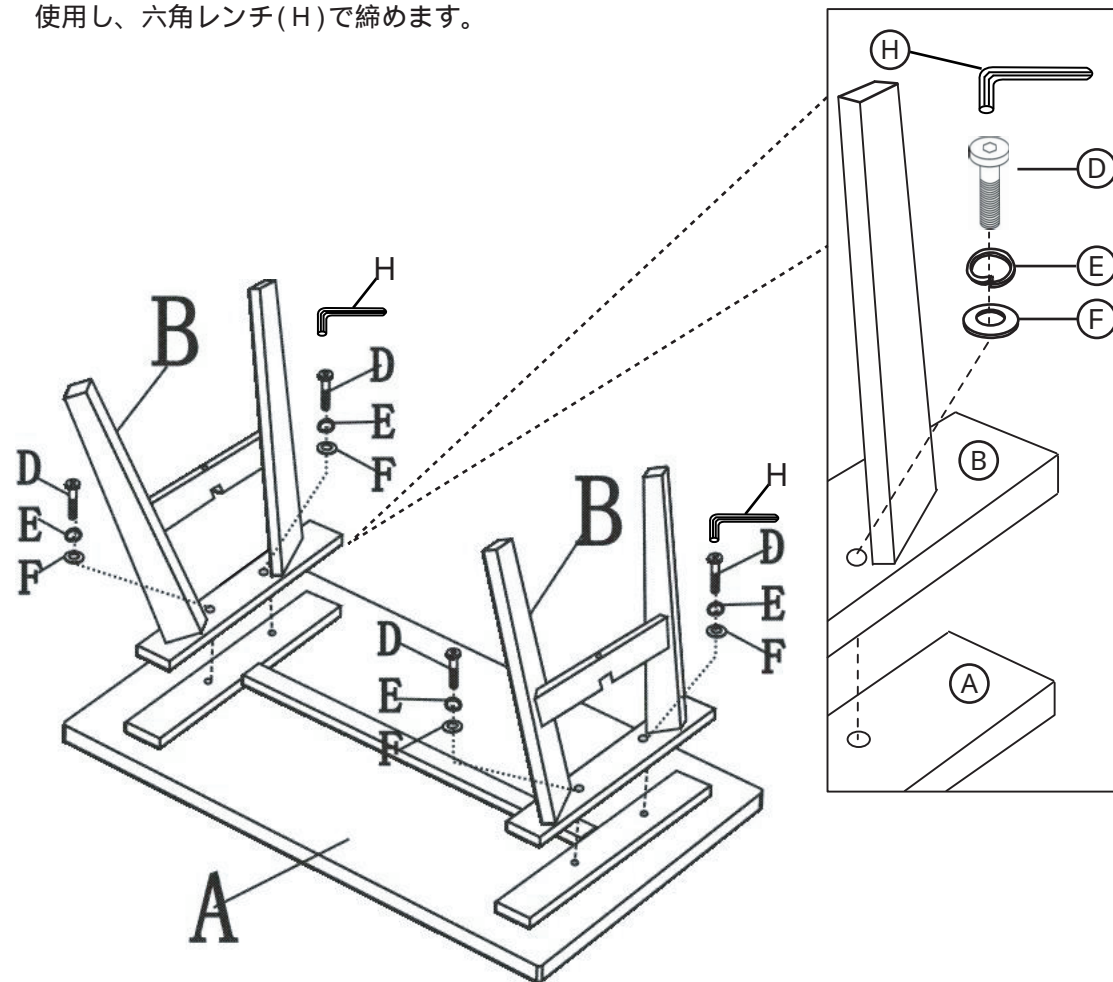
組立手順

組み立て手順をよく読んでから、組立作業を行ってください。

手順 1

座面 (A) へ脚 (B) を取り付けます。

取り付けにはボルト短 (D)、スプリングワッシャー (E)、ワッシャー (F) を使用し、六角レンチ (H) で締めます。



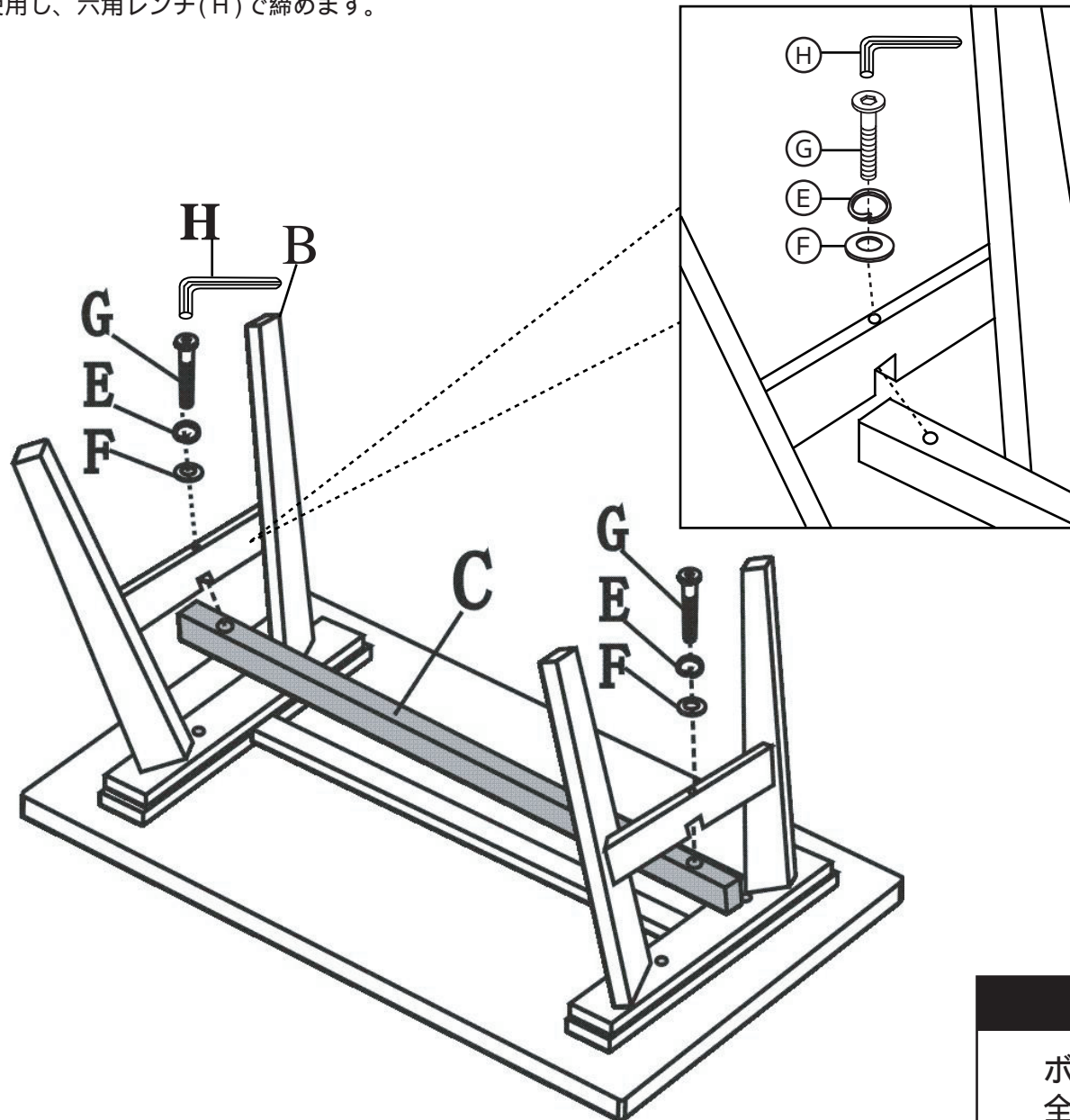
ボルトは仮締めにして下さい

ボルトは各手順では本締めしないでください。
全体の組立に影響が出る可能性があります。
本締めは全体を組み上げた後に行ってください。

手順2

脚(B)へ幕板(C)を取り付けます。

取り付けにはボルト長(G)、スプリングワッシャー(E)、ワッシャー(F)を使用し、六角レンチ(H)で締めます。



ボルトは仮締めにして下さい

ボルトは各手順では本締めしないでください。
全体の組立に影響が出る可能性があります。
本締めは全体を組み上げた後に行ってください。