

PL賠償責任加入済



保存版

イトーキ回転チェア[®]A

取扱説明書（保証書付）

ご使用前にこの説明書をよくお読みの上、正しい使いかたで末永くお使いください。

この度はイトーキ製品をお買い上げいただき、誠にありがとうございます。この説明書は、製品の使い方と、ご使用上の注意を記載しています。お読みになったあとも、大切に保存し、わからない時にご再読ください。

株式会社イトーキ

〒536-0002
大阪市城東区今福東1-4-12

■お問い合わせは… お客様相談センター ☎ 0120-164177

■東日本地区 〒169-0074 東京都新宿区北新宿2-21-1 新宿フロントタワー 19階 ☎ 03(6908)8050(代)
■西日本地区 〒536-0002 大阪市城東区今福東1-4-12 ☎ 06(6935)2009(代)

回転チェア保証書

〈保証規定〉

- 保証期間内に、正常なる使用状態において、万一故障した場合には無料で修理いたします。修理はお買い上げの販売店に本保証書を添えてご依頼ください。
- 次のような場合には保証期間内でも有償修理になります。
 - ①お買い上げ後の輸送・移動・落下等による故障
 - ②取り扱い説明書の注意事項をお守りいただけなかった原因による故障
 - ③消耗部品の消耗又はそれによる故障
 - ④火災・塩害・異常電圧・地震・雷・風水害・その他天災地変などによる故障
 - ⑤お買い求めの販売店もしくは当社以外での修理改造等による故障
 - ⑥離島または離島に準ずる遠隔地への出張修理を行う場合の出張に要する実費
 - ⑦追加部品（バスケット・クッション・ネジ類）又は、お客様破損による追加部材等のご要望は有償となります。
 - ⑧保証書の提示がない場合
- 運賃等の諸費用はお客様にご負担していただく場合があります。
- 本保証書は日本国内においてのみ有効です。
- 本書は再発行いたしませんので、大切に保存してください。
- ご使用前に取扱説明書をご一読ください。
- 補修部品の最低保有期間は製造打ち切り後6年間です。

品名	
品番	
おとこ	
おなまえ	
お買い上げ日	年 月 日
保証期間	1年 外観・表面仕上（塗装及び樹脂部分の変・褪色、クロスの摩耗）
	2年 機構部・可動部（スライド機構、昇降機構の故障）
	3年 構造体（強度・構造体に関わる破損）

販売店 (印)

〈ご注意〉

保証書に所定事項の記入がない場合は本証とともに、お買い求め先の領収書を保存してください。サービスマンがご訪問の際は必ずご提示ください。

株式会社イトーキ

〒536-0002
大阪市城東区今福東1丁目4-12

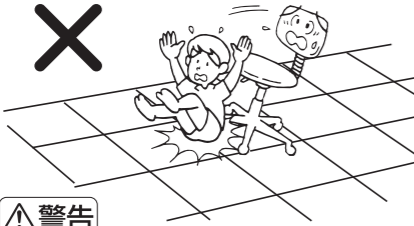
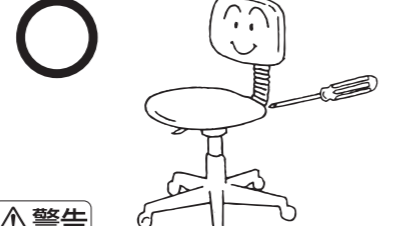
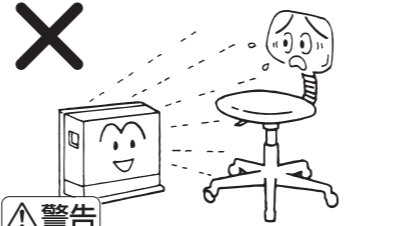







1 安全上の注意事項 製品を安全に正しくお使いいただくために、必ずお守りください。

注意の種類の規定: JOIFA（社団法人日本オフィス家具協会）の規定に基づいて危険や損害の程度を次の表示で区分しています。

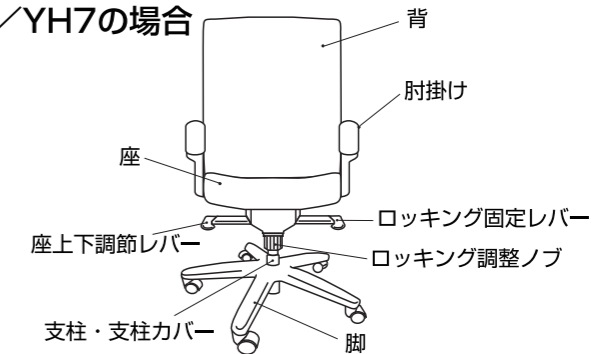
警告 取り扱いを誤ると死亡または重傷を負う可能性が想定される場合

注意 取り扱いを誤ると傷害を負う可能性が想定されるか、拡大物的損害のみの発生が想定される場合

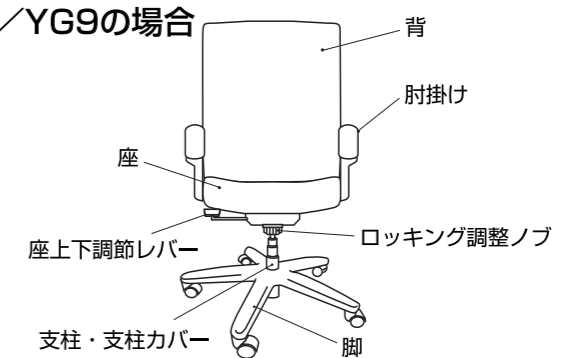
 警告 Pタイル等の硬質な滑りやすい床面で使わないでください。座るときに転倒してけがをすることがあります。	 警告 各部の固定ネジにゆるみが発生した時は、増し締めをしてください。ゆるんだまま座ると本体が壊れてけがをすることがあります。	 警告 ストープなどの火のそばに近づけて使わないでください。布地等に引火して火災になることがあります。	 警告 座面の前縁部や逆向きに、座らないでください。体重をささえられず転倒してけがをすることがあります。
 注意 座面や足置きの上に立ち上がったりしないでください。転倒してけがをすることがあります。	 注意 座面がぐらついたり、異音を生じたまま使わないでください。本体が壊れてけがをすることがあります。 ●座面のぐらつきや異音が発生した場合は、お買い求め先にご連絡ください。	 注意 運搬に使用するなど、用途以外で使わないでください。転倒してけがをすることがあります。	 注意 回転・可動部やすきまに指をいれしないでください。はさまれてけがをすることがあります。

2 各部の名称 ※イラストは現物と異なることがあります。

YJ3H/YH7の場合



YR5H/YG9の場合

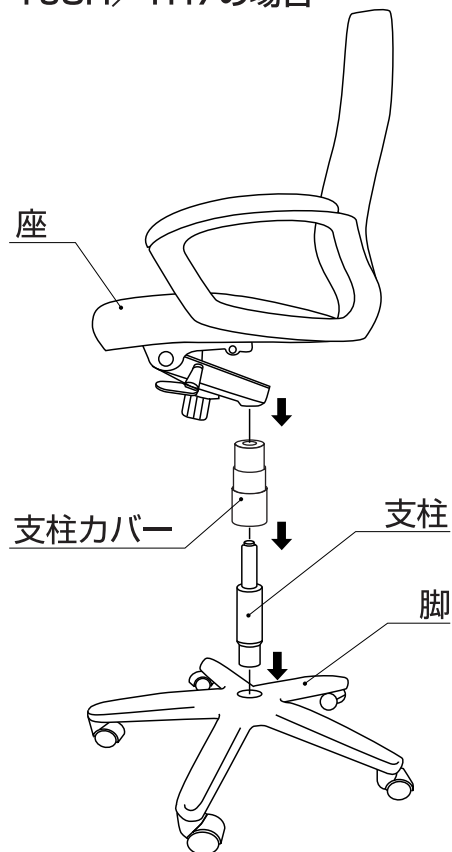


③ 組み立てについて

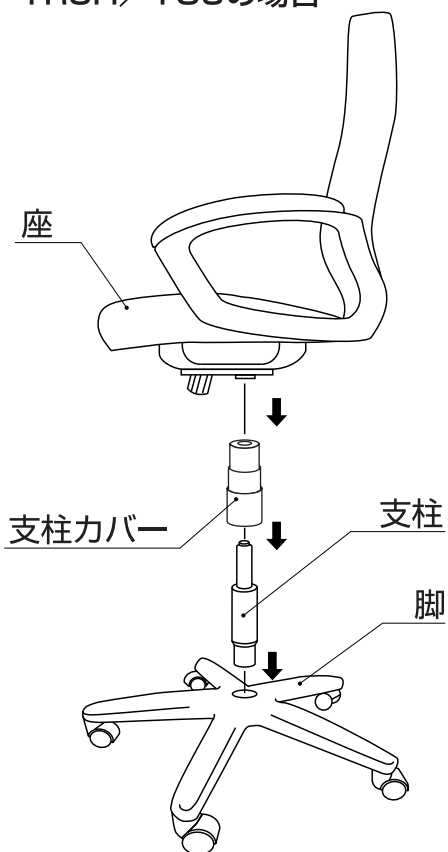
※イラストは現物と異なることがあります。

- ①支柱を脚にしっかりと差し込んでください。
- ②支柱カバーを支柱に差し込んでください。
- ③座を支柱にしっかりと差し込んでください。
- ④座、支柱、脚部をしっかりと固定するために、組み上がった時点で何度か腰をおろして座ってください。

YJ3H/YH7の場合



YR5H/YG9の場合

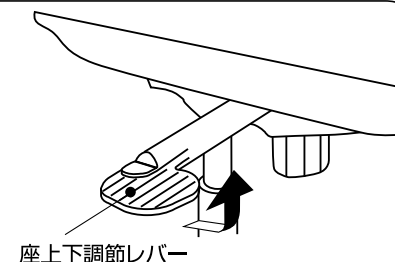


④ ご使用にあたって

YJ3H/YH7の場合

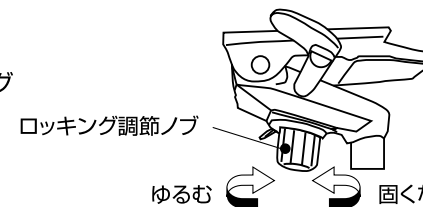
■座面の高さ調節

- 座面を高くするとき
必ず座面に腰掛け座面右下の座上下調節レバーを上方向にまわし、座った状態から徐々に腰を浮かすと、座面が上がります。希望の高さになったらレバーを離します。
- 座面を低くするとき
必ず座面中央に腰掛け、座面右下の座上下調節レバーを上方向にまわすと座面が下がります。希望の高さになったらレバーを離します。



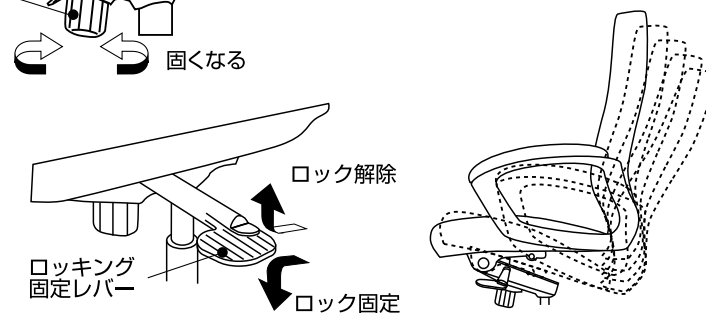
■ロックング調節

座の裏のロックング調節ノブを回してロックングの固さを調節してください。



■ロックング固定のしかた

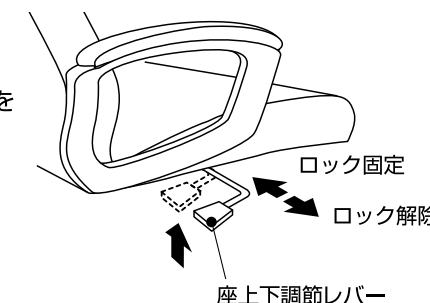
- ①ロックングは水平を含めて5段階の位置で固定できます。
- ②背にもたれてお好みの位置で、座面左下のロックング固定レバーをロック固定方向に回すと固定できます。
- ③ロックを解除する時には、ロックング固定レバーをロック解除方向に回し、背もたれにもたれると解除します。



YR5H/YG9の場合

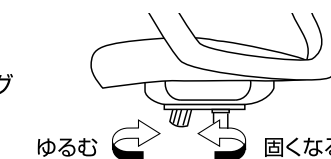
■座面の高さ調節

- 座面を高くするとき
必ず座面に腰掛け座面右下の座上下調節レバーを上方向にまわし、座った状態から徐々に腰を浮かすと、座面が上がります。希望の高さになったらレバーを離します。
- 座面を低くするとき
必ず座面中央に腰掛け、座面右下の座上下調節レバーを上方向にまわすと座面が下がります。希望の高さになったらレバーを離します。



■ロックング調節

座の裏のロックング調節ノブを回してロックングの固さを調節してください。

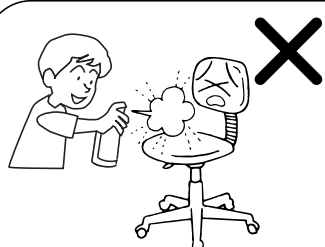


■ロックング固定のしかた

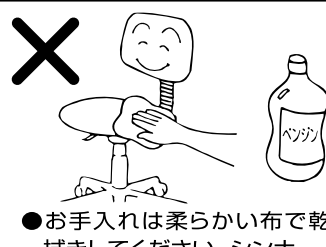
- 座上下調節レバーを押し込みますとロックングが固定されます。引き出しますとロックングが可能になります。

⑤ お手入れ点検

未永くお使いいただくために下記項目をお守りください。



●殺虫剤等を吹きつけないでください。変色・変質の原因になります。



●お手入れは柔らかい布で乾拭きしてください。シンナー、ベンジンや化学ぞうきん等は使用しないでください。変色・変質の原因になります。



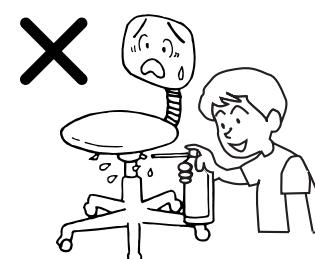
布地・クッション部のお手入れ

手ではたくか、電気掃除機でほこりを吸いとってください。シミ等の汚れをおとす時は、市販のシミ抜きをご利用ください。

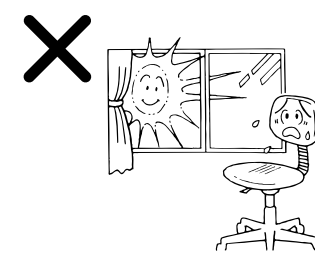
⑥ 使用上の注意



⚠警告
分解や改造をしないでください。故障やケガの原因となります。とくにガスシリンダーを分解すると爆発することがあり危険です。



可動部に注油をしないでください。油がたれて、床や衣類を汚す原因になります。



直射日光があたる場所での使用はさけてください。変形・変色のおそれがあります。



フローリングや畳の上でご使用になる場合はカーペット等を敷いてください。床や畳等に傷がつくことがあります。