

Kaile

取扱説明書

このたびは、「Kaile シリーズ」をお買い上げ頂きましてありがとうございます。ご使用前にこの取扱説明書をお読みになり正しくお使いください。お読みになった後も、大切に保管してください。

1. 安全のために必ずお守りください

警告

- 滑りやすい床面で使わないでください。転倒してけがをすることがあります。
- ガススプリングは分解、注油しないでください。爆発してけがをすることがあります。
- ガススプリングを火に入れないでください。高圧ガスが爆発してけがをすることがあります。
- 廃棄するときは購入店へご相談ください。焼却すると有毒ガスを発生することがあります。

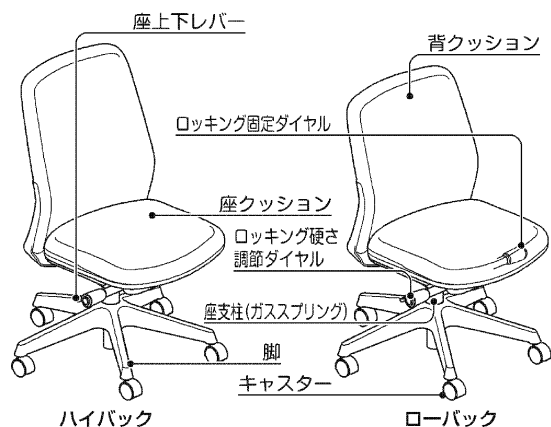
注意

- 乱暴な取り扱いや、用途以外で使わないでください。けがや故障、破損の原因になります。
- 床に傾斜や段差のある、不安定な場所では使用しないでください。転倒してけがをすることがあります。
- 火のそばに近づけて使わないでください。火災になることがあります。
- ボルトやネジが緩んだままで使わないでください。破損や本体が倒れてけがをすることがあります。
- 異常を発見したらそのまま使用せず、購入店に修理をお申し付けください。破損や本体が倒れてけがをすることがあります。
- 張地やクッションが壊れたままで座らしないでください。体重を支えられずけがをすることがあります。
- 座面以外の部分には腰かけしないでください。転倒してけがをすることがあります。
- 座面の先端や逆向きに座らしないでください。転倒してけがをすることがあります。
- 可動部の隙間に手を入れないでください。けがをすることがあります。
- 必ず1人で座ってください。2人以上で座ると、転倒してけがをすることがあります。
- 幼児を1人で座らせしないでください。転倒してけがをすることがあります。
- 空席のままで座面の上下調節レバーを操作しないでください。座面が急上昇してけがをすることがあります。
- アジャスト肘を上げた状態で肘に手をついて立ち上がらないでください。肘が下がりがけがをすることがあります。
- 木質系フロア、クッションフロア、畳の上でご使用の場合、まれに床面にキズがつく場合がありますので、床材に合ったキャスター（オプション）をお選び頂くか、市販のチェアマットまたはカーペット等を敷いてご使用ください。

2. 健やかな空気質の確保のために換気励行のお願い

1. 製品購入時の注意事項
購入当初は、化学物質の発散が多いことがあります。暫くの間は、換気や通気を十分に行うよう心掛けてください。室内の換気が十分に行われないと室内化学物質濃度が高まり、健康に影響を及ぼすことがあります。
2. 温度や湿度の変化による換気励行
室内が著しく高温多湿になる場合（温度 28℃、相対湿度 50%超が目安）には、窓を閉め切らないようにするか、強制換気を行ってください。室内化学物質濃度が高まり、健康に影響を及ぼすことがあります。

3. 各部の名称



品質表示				
■ 寸法	品番	幅	奥行	高さ
	KC-HL66SL	610mm	580mm	844(844~936)mm
	KC-HL63SL	610mm	580mm	914(914~1006)mm
	座面の高さ(共通): 415(415~507)mm			
■ 構造部材	背もたれ部	ポリプロピレン、金属(鋼)		
	座部	ポリプロピレン、合板、金属(鋼)		
	脚部	ナイロン、金属(鋼)		
■ 表面加工	アミノアルキド樹脂塗装			
■ 張り材	ポリエステル			
■ クッション材	ウレタンフォーム			
■ 取扱い上の注意	<ul style="list-style-type: none"> ● 直射日光又は暖房器具などの熱を避けてください。 ● 著しい汚れを落とす場合は、薄めた中性洗剤を使用してください。 			
表示者	プラス株式会社 ☎ 0120-432-298			

MADE IN TAIWAN R.O.C

4. 機能説明

座の上下調節

■ 上げ方

座上下レバーを上方向へ引き上げたまま、座面から腰を浮かせてください。座面はガススプリングによって上がり、座上下レバーを放すとその位置で止まります。

■ 下げ方

座面中央に腰掛けたまま座上下レバーを引き上げてください。座面は下がり、座上下レバーを放すとその位置で止まります。

ロッキング(背の後傾)の硬さ調節

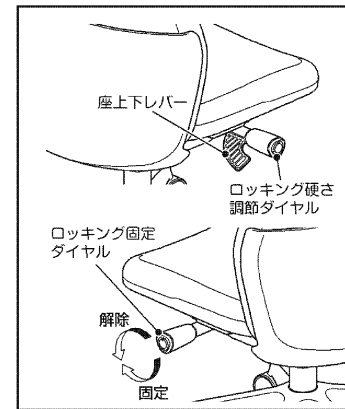
座下の「ロッキング硬さ調節ダイヤル」で好みの硬さに調節してください。(時計回りに回すと後傾したときの反力が硬くなり、反時計回りに回すと柔らかくなります。)

ロッキング固定機構

背もたれの角度を3段階で固定することができます。背にもたれた状態で、ロッキング固定ダイヤルを時計回りに回すと固定されます。反時計回りに回して、背にもたれると固定が解除されます。

アジャスト肘の高さ調節 (アジャスト肘付き仕様のみ)

アジャスト肘のレバーを引き上げたまま肘をお好みの高さに合わせて、レバーを離すとその位置で止まります。(20段階)



5. 保守点検

この製品を末永く、安全にお使いいただくために、こまめに以下の保守点検を行ってください。

1. ボルトやネジの増し締め(締め直し)

使用中にボルトやネジのゆるみによるカタツキが生じたときは、必ず増し締め(締め直し)を行ってください。ゆるんだままで使用すると部品の落下や本体の破損、変形を引き起こし、転倒やけがをすることがあります。

2. 汚れた場合のお手入れ

- ① クッション及び樹脂部: ぬれ雑巾をかたくしぼってふいてください。著しい汚れの場合は中性洗剤を使用してください。ベンジン、アルコール等は使用しないでください。
 - ② キャスター: 車輪の周りに付着したゴミ等を取り除いてください。
- ※ 異常がでた場合は、直ちに使用をやめ購入店へご相談ください。

6. 製品の仕様に関するお問い合わせ先

■ 製品の仕様に関するご質問は、各製品に貼付してあります商品表示シールの品番・製造番号をご確認の上、ご購入店・または下記のお客サービスセンターへお寄せください。

お客様サービスセンター / ☎ 0120-432-298

受付時間 月曜日～金曜日 AM9:00～12:00 PM1:00～5:00
(土・日・祝日・年末年始・夏期休暇等は除く)

7. お見積り(商品・修理・パーツ)のご相談について

お見積りに関するご相談は、商品のご購入店にお問い合わせください。なお、上記お客様サービスセンターより直接のお見積り提示・販売はしておりません。

8. 保証について

お使いの製品が取扱説明書、本体記載の注意ラベル等による正常なご使用状態のもとで不具合が発生した場合、下記保証期間をご参照の上、ご購入店または取扱説明書に記載のお客様サービスセンターへご連絡ください。

1. 保証項目・期間

保証期間は、社団法人日本オフィス家具協会(JOIFA)のガイドラインに準拠して、お買い上げの日から下記の年限とさせていただきます。

対象部位	不具合内容	保証期間
外観表面特性	張地の摩耗、樹脂面、塗装面等の変・退色	1年
機構部	座、背の調節機構部の故障、損傷 キャスター部の故障、損傷	2年
本体部	構造主体部の変形、破損、腐食等	3年

※保証項目は、日本国内においてのみ有効とさせていただきます。
※この期間は、通常の状態で使用された場合を想定して定めたものですので、24時間、年中無休での業務や、これに準ずる過酷な使われ方をする所での保証期間ではありません。

●保証期間経過後の修理については有償とさせていただきます。

2. 保証対象外

保証期間内でも次のような場合には有料修理となります。

- 火災、天災による故障または破損。
- 改造や不当な修理またはご使用者の責任に帰すると認められる故障または損傷。

お買い上げ年月日 _____ 年 月 日 | 購入店 _____

JOIFA 331

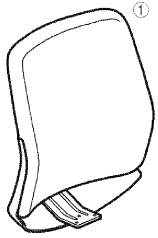
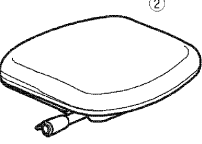
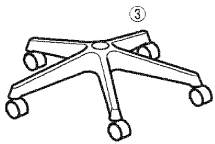
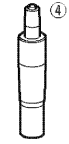
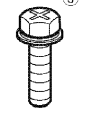
プラス株式会社

ホームページアドレス
http://www.plus.co.jp/

Kaile 組立説明書

組立部材・部品一覧

- 組立前に、組立部材・組立部品をご確認ください。
- 組み立てにはドライバーをご用意ください。(# 3 サイズを推奨します。)

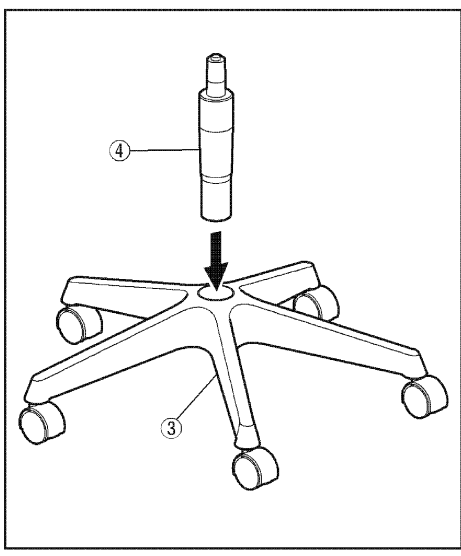
背	座(メカプレート組)	脚	座支柱(ガススプリング)	ボルト
				
※品番によって形状が異なります。				M8×L20
1個	1個	1個	1個	3本

組立方法

注意 本製品の組立時、ケガをしないように以下の点に注意してください。
組立途中で、金属の切断部の近くで作業をする部分があります。ネジの締め付け時、力を入れて作業中、手がすべて金属部に当たらないよう十分注意してください。

1. 脚に座支柱を取り付ける

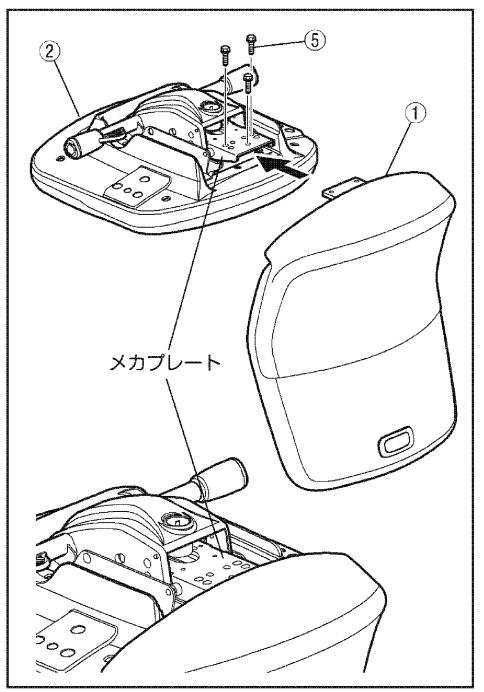
- 脚③を平らな場所におき、座支柱④をしっかりと差し込んでください。



2. 座のメカ部に背を取り付ける

- 座②のメカプレート内側に背①の板部分を差し込みます。
- 穴の位置を合わせてから、ボルト⑤3本をドライバーを使ってしっかりと締め付けます。締め付け後、ガタツキがないことを確認してください。

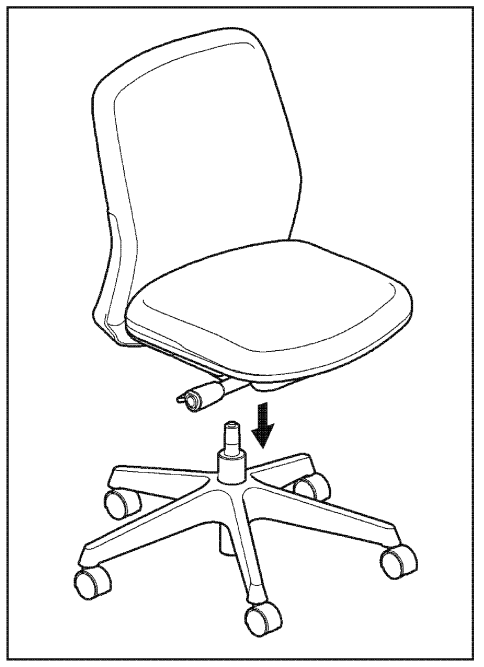
注意 ボルトの十字穴をつぶさないように注意して締め付けてください。



3. 脚・座支柱部に背・座部を取り付ける

脚・座支柱部に背・座部をしっかりと差し込んでください。この時、抜けないようになるまで差し込まれているか確認してください。

※座部と脚部は一度強く固定されると抜けません。



事務用チェア L型肘 KB-HLF 取扱説明書

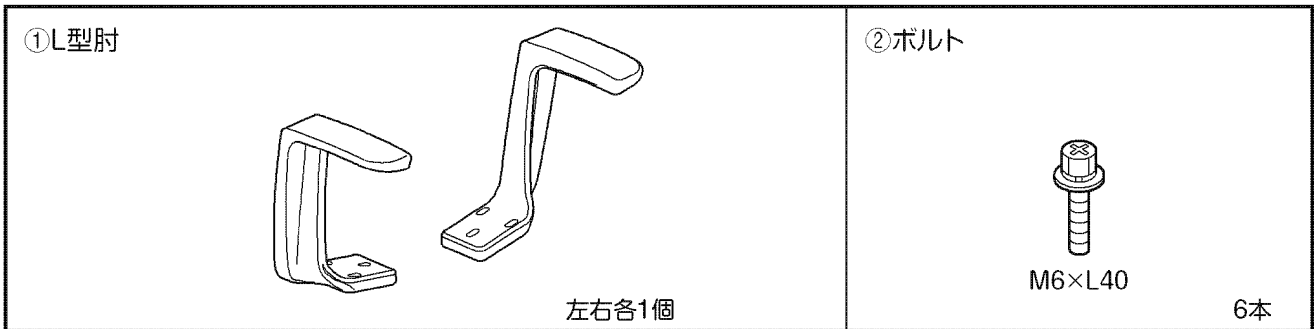
このたびは、「事務用チェア L型肘」をお買い上げ頂きましてありがとうございます。ご使用前にこの取扱説明書をお読みにになり正しくお使いください。お読みになった後は大切に保管してください。

1. 安全のために必ずお守りください

⚠ 注意

- 弊社指定製品以外には使用しないでください。
- 直射日光やストーブのそばなど、高温の場所は避けてください。

2. 梱包部材 ※組立前に梱包部材をご確認ください。



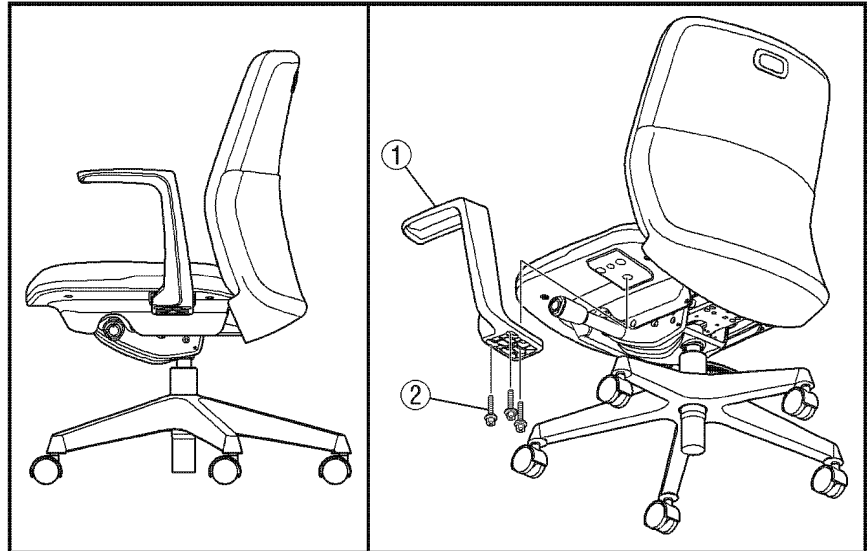
3. 組み立てかた ※組立には、+ドライバーをご用意ください(#3サイズを推奨します)。

⚠ 注意

本製品の組立時、ケガをしないように以下の点に注意してください。組立途中で、金属の切断部の近くで作業をする部分があります。ネジの締め付け時、力を入れて作業中、手をすべらせて金属部に当たらないよう十分注意してください。

L型肘の取り付け方

L型肘①が右図の向きになるように、座裏のネジ穴(左右3ヶ所ずつ)とL型肘①の穴位置を合わせ、ボルト②を通して+ドライバーでしっかりと固定してください。締め付け後、カタツキがないことを確認してください。



4. 保証について

● 保証期間は、社団法人日本オフィス家具協会 (JOIFA) のガイドラインに準拠して、お買い上げの日から下記の年限とさせていただきます。

対象部位	不具合内容	保証期間
外観表面特性	張地の摩耗、樹脂面・塗装面の変・退色	1年
機構部	座・背の調節機構部の故障・損傷、キャスター部の故障・損傷	2年
本体部	構造主体部の変形・破損・腐食等	3年

※保証項目は、日本国内においてのみ有効とさせていただきます。
 ※この期間は、通常の状態で使用された場合を想定して定めたものですので、24時間、年中無休での業務や、これに準ずる過酷な使用方をとする所での保証期間ではありません。
 ●保証期間経過後の修理については有償とさせていただきます。

保証期間内でも次のような場合には有料修理となります。

- 火災、天災による故障または破損。
- 改造や不当な修理または使用者の責任に帰すると認められる故障または損傷。

● 製品に関するご質問は、各製品に貼付してあります商品表示シールの品番・製造番号をご確認の上、ご購入店・または下記のお客様サービスセンターにお寄せください。

お客様サービスセンター / ☎ 0120-432-298

受付時間 月曜日～金曜日 AM9:00～12:00 PM1:00～5:00
 (土・日・祝日・年末年始・夏期休暇等は除く)

プラス株式会社 JOIFA 331

ホームページアドレス <http://www.plus.co.jp/>

MADE IN TAIWAN R.O.C