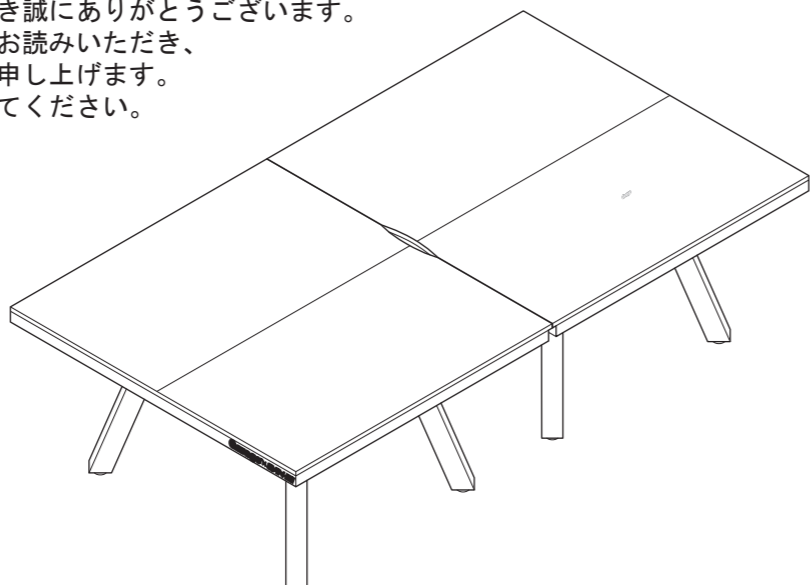


この度は当社製品をお買いあげいただき誠にありがとうございます。  
ご使用前に、この取扱説明書をよくお読みいただき、  
末永くご愛用くださいますようお願い申し上げます。  
お読みになったあとは、大切に保管してください。



**警告** ●積み重ねて保管しないでください。倒れてケガをすることがあります。  
●廃棄するときは購入店にご相談ください。焼却すると有毒ガスが発生することがあります。

**注意** ●火のそばに近づけて設置しないでください。火災になることがあります。  
●天板の外周に片寄って重いものをのせしないでください。倒れてケガをすることがあります。  
●天板に60kg（等分布加重）以上のものをのせしないでください。天板が破損してケガをすることがあります。  
●棚板に10kg（等分布加重）以上のものをのせしないでください。棚板が破損してケガをすることがあります。  
●天板にのったり、腰掛けたりしないでください。倒れてケガをすることがあります。  
●各部のネジ類がゆるんだまま使用せず、増し締めしてください。破損や倒れてケガをすることがあります。  
●異常を発見したらそのまま使用せず、購入店にご相談ください。  
●用途以外に使用しないでください。事故やケガをすることがあります。  
●換気励行のお願い  
製品購入時、化学物質の発散を感じる場合があります。暫くの間は、換気を十分行うよう心掛けてください。  
また、室内が著しく高温多湿（気温28度、湿度50%超）になる場合には、窓を閉め切らないか、強制換気を行ってください。

■一般のご注意

- ・直射日光や熱、冷暖房器具の強風を直接当てないでください。ゆがみや変色の原因となります。
- ・移動するときは2人以上で持ち上げて行ってください。引きずると破損したり床面を傷つけることがあります。
- ・高熱の物を直接棚板等の上に置かないでください。表面材が変色したり、剥がれることがあります。
- ・天板の上に水などをこぼしたら、直ちに拭き取ってください。放っておきますと表面材が変色したり剥がれたりすることがあります。

品質表示					
■外形寸法:	品番	幅	奥行	高さ	単位
	PW-1514H	1525	× 1370	× 760	(mm)
	(1台分)				
	2台セット時	1525	× 2740	× 760	(mm)
■甲板の表面材:	合成樹脂化粧パーティクルボード (メラミン樹脂)				
■脚部表面材:	オレフィンシート貼り				
■棚板表面材:	プリント紙化粧繊維板				
■取り扱い上の注意	: 直射日光、または暖房器具などの熱を避けてください。 : 加熱したなべ、湯沸かしなどを直接置かないでください。				
■表示者:	プラス株式会社 PFC 東京都千代田区九段北4-1-7 7階				

**お手入れ方法**

1. 汚れを落とす場合は、から拭きするか、ぬらして固く絞った布などで拭いてください。
  2. 汚れのひどい場合には薄めた中性洗剤を使用して拭き取り、その後ぬらして固く絞った布などで拭いて、洗剤を完全に取り除いてください。
- ※シンナー、アルコール類は使用しないでください。

**お問い合わせ先** 製品に関するご質問は、ご購入店・または下記のお問い合わせセンターにお寄せください。  
ガラージお客様センター / Tel. 0120-331-753 (9:00~17:30 土日祝日、年末年始を除く)

組み立ての前に必ずお読みください。不適切な組み立ては事故につながる恐れがあります。  
必ず2人以上で組み立ててください。  
梱包を開封する際は、カッターなどで本体をキズつけないよう十分ご注意ください。



注意

- 工具の取り扱いは十分ご注意ください。
- 組み立ての際は、お子さまに注意し、広い場所で行ってください。
- 組立説明書に従って組み立ててください。組立手順を間違えると組立たない場合があります。
- 組立手順に従い、はめ込む部分は確実にはめ込んでください。不十分ですと使用中に商品が破損しケガをする恐れがあります。
- 組立手順に従い、ネジなどで確実に組み立ててください。不十分ですと使用中に商品が破損しケガをする恐れがあります。
- 組み立ての際、製品および床などをキズつけないようご注意ください。

最初に必要なパーツがそろっているか確認してください

本製品は、8梱包になっています。  
お買い上げ時の注文コード、品番と異なっていますので、右の表にて、ご確認ください。

411-585  
PW-1514H 濃木

434-680 PW-1514T 天板 (濃木)	2箱
434-682 PW-76LEG 脚 (濃木)	4箱
434-684 PW-0907TA 棚 (白)	2箱

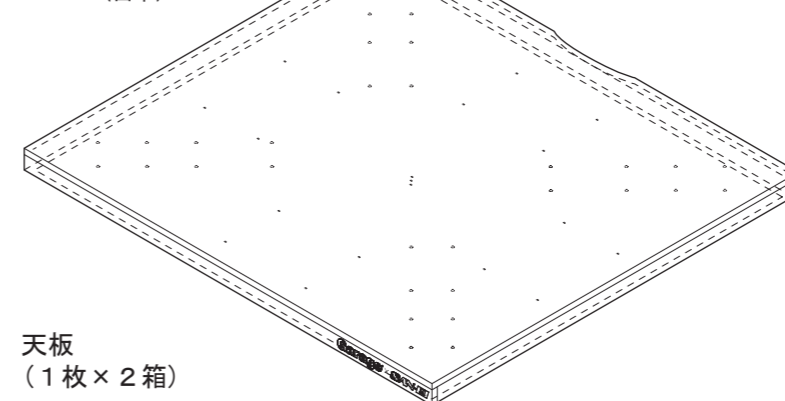
411-586  
PW-1514H 白木

434-681 PW-1514T 天板 (白木)	2箱
434-683 PW-76LEG 脚 (白木)	4箱
434-684 PW-0907TA 棚 (白)	2箱

部材

似ている部材・部品でも左右・上下で異なる場合がありますのでご注意ください。

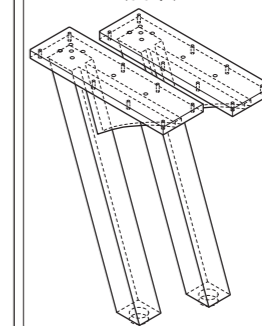
434-680 (濃木)  
434-681 (白木)



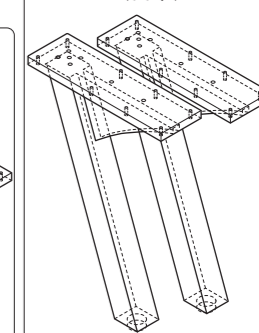
天板  
(1枚 × 2箱)

左右の区別はありません  
すべて同じモノです

434-682 (濃木)  
434-683 (白木)



434-682 (濃木)  
434-683 (白木)



脚  
(2本 × 4箱)

部品

本部品は、棚板 (434-684) の梱包に入っています。



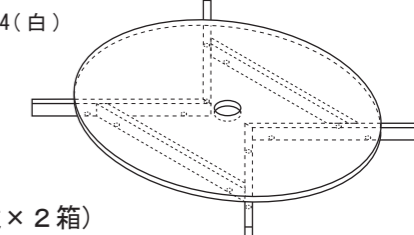
十字穴ネジ (ワッシャ付)  
(32本 × 2箱)



木ねじ  
(4本 × 2箱)

本説明書  
(1葉 × 2箱)

434-684 (白)



棚板  
(1枚 × 2箱)

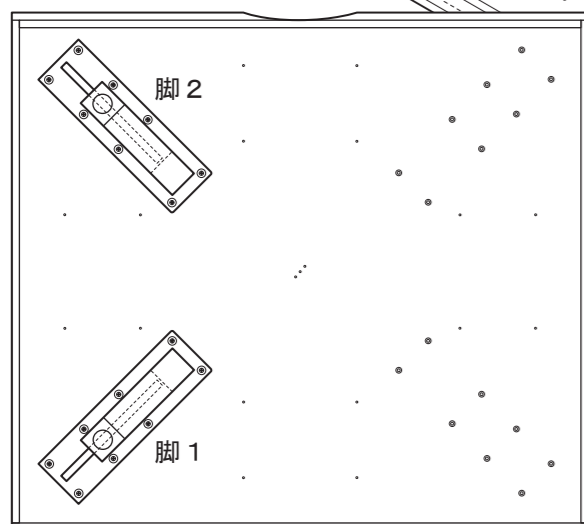
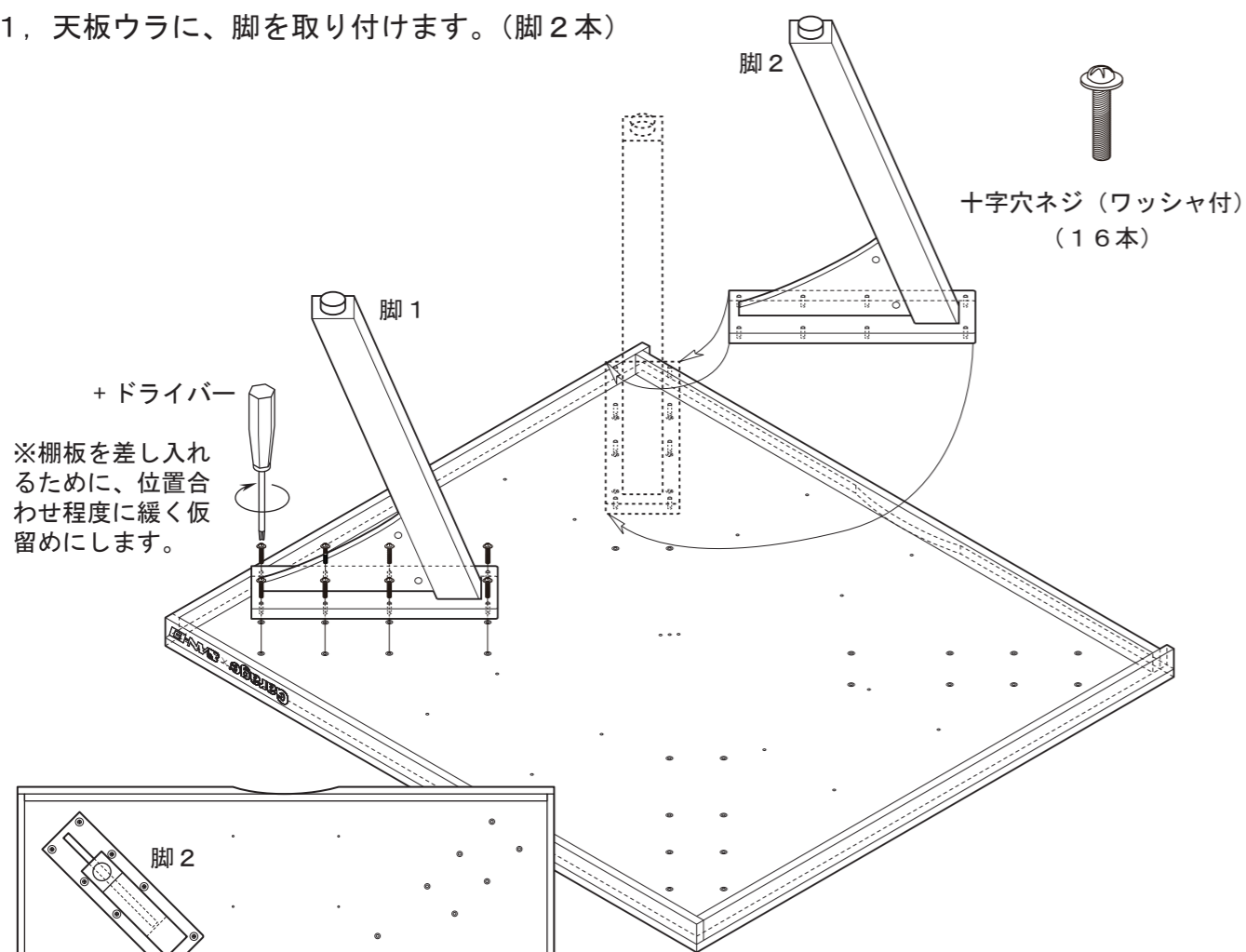
工具

no. 2 (中) をご用意ください  
+ドライバー

その他

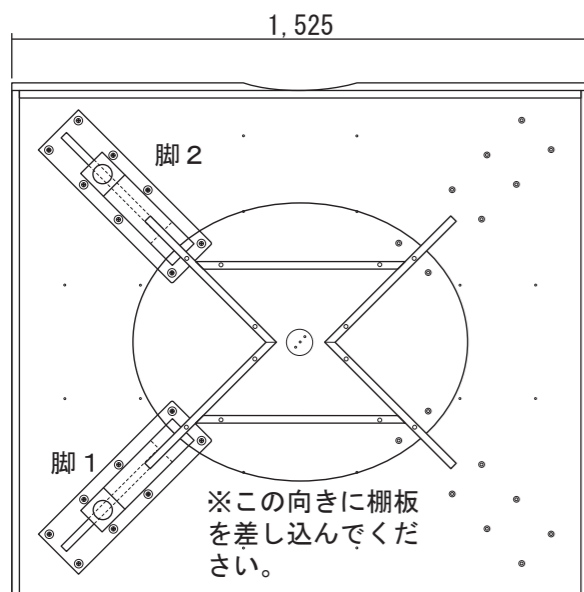
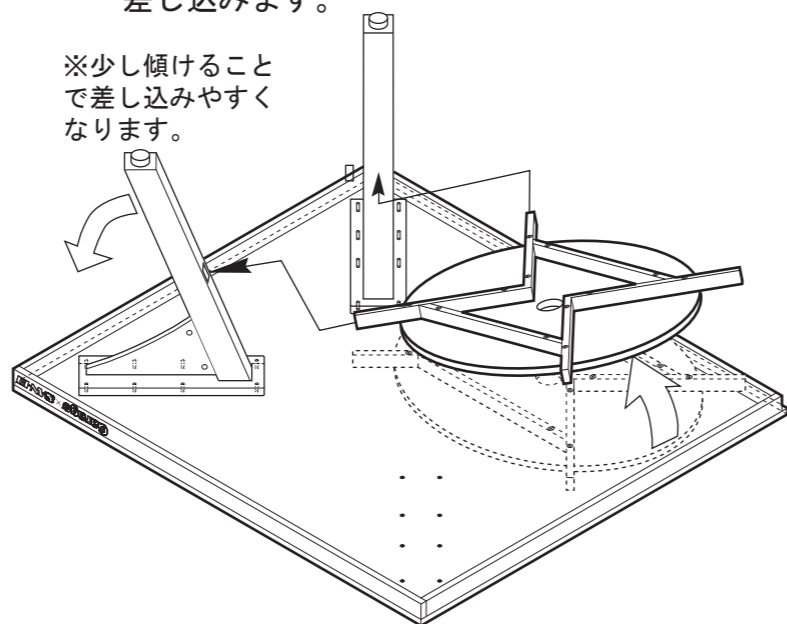
段ボール・毛布など作業する場所に敷くもの (部材や床のキズ防止のため)

1, 天板ウラに、脚を取り付けます。(脚2本)

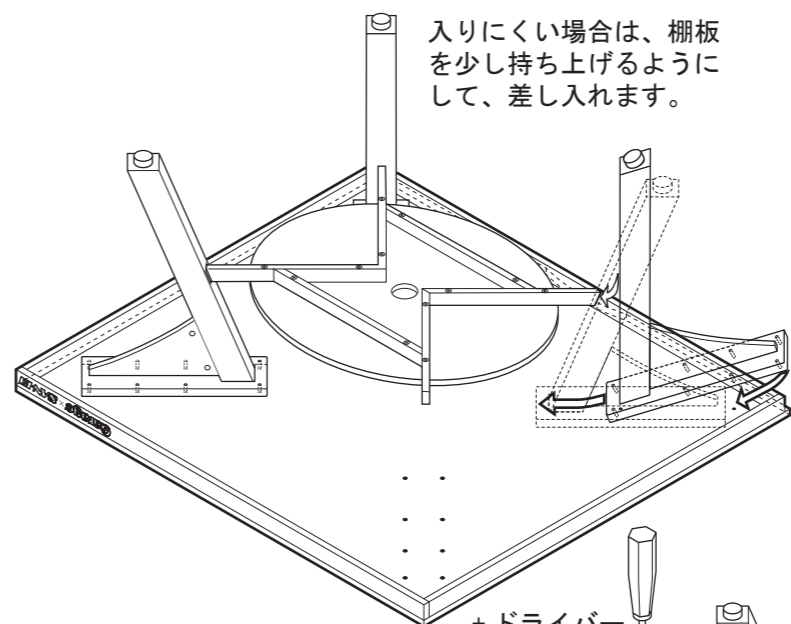


2, 棚板を、天板に差した2本の脚に差し込みます。

※少し傾けることで差し込みやすくなります。



3, 棚板を支えながら、反対側の脚を棚板に差し込みます。

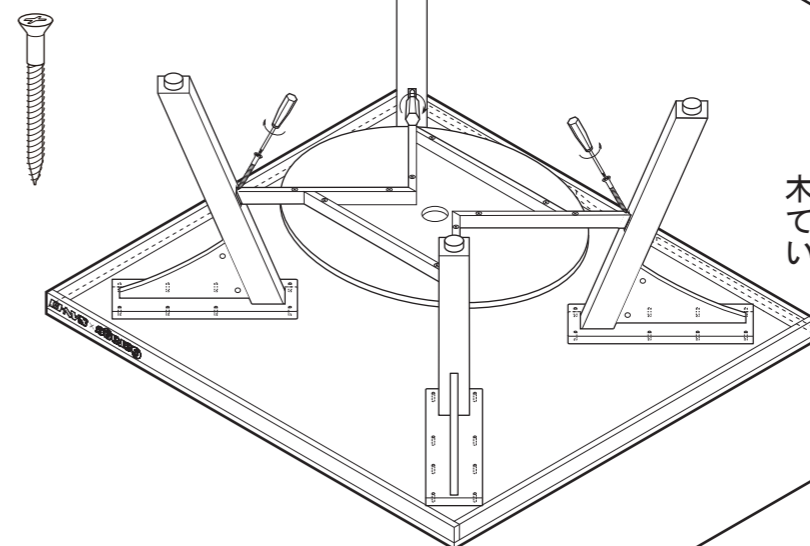


4, 脚を、天板と固定します。

十字穴ネジ (ワッシャ付) (16本)

このとき、既に脚に付いていたジョイント円盤も、緩みがないか確認してください。

5, 棚板を、脚に固定します。木ねじ4本 (各脚1本)



6, ひっくり返して、1台完成 同じモノが2台で、1製品になります。

設置に際し、アジャスターの調整をして、水平を確認してください。

