

DESK IN LUCK / DESK SIDE LUCK 取扱説明書

DESK IN LUCK / DESK SIDE LUCK 組立説明書

2005 03 07

この度は当社製品をお買いあげいただき誠にありがとうございます。
ご使用前にこの取扱説明書をよくお読みいただき末永くご愛用いただきますよう、お願い申し上げます。
お読みになったあとは、大切に保管してください。



警告 ●積み重ねて保管しないでください。倒れてけがをすることがあります。

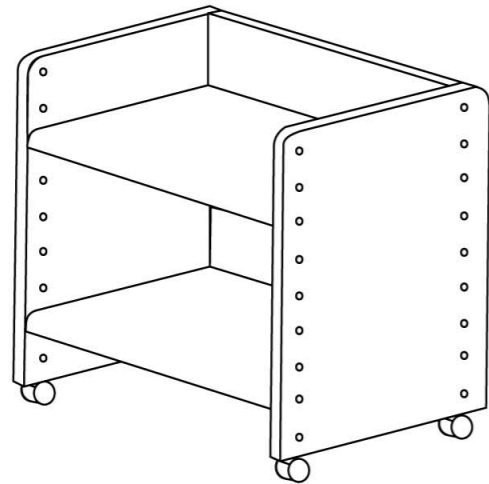
注意



- 火のそばに近づけて使用しないでください。火災になることがあります。
- 棚板には乗らないで下さい。棚板が外れて転倒してこわれてケガをすることがあります。
- 可動棚板の受け金具は確実に取り付けして下さい。棚板がはずれてケガをすることがあります。
- 本体の上に腰掛けたり乗ったりしないで下さい。転倒したり、こわれてケガをすることがあります。
- 棚板には15kg。(等分布加重)以上の物を乗せないで下さい。棚板が落下してケガをすることがあります。
- 危険物(壊れ物、毒物劇物含む薬品類、生き物など)を収納しないで下さい。人体や衣服などを傷つけることがあります。
- 金具がゆるんだまま使用しないでください。本体がこわれてケガをすることがあります。
- 異常を発見したまま使用しないでください。本体がこわれてケガをすることがあります。
- 用途以外では使用しないで下さい。ケガをすることがあります。
- 改造や分解をしないで下さい。破損やケガをすることがあります。
- キャスター等でフローリング床をキズつける場合があります。

一般のご注意

- 廃棄するときは専門業者にお任せするか購入店へご相談ください。
- 直射日光、冷暖房機器などの強風を直接当てないで下さい。本体がゆがんだり変色することがあります。
- 高熱の物を直接棚板の上に置かないで下さい。変色・変形することがあります。
- 移動するときは2人以上で持ち上げて行ってください。引きずると破損したり床面を傷つけることがあります。



品質表示

■外寸寸法	W×H×D (mm)
SL-600HV	500×350×616
SL-600HV (アジャスター)	500×350×582
SL-600H	500×350×616
SL-600H (アジャスター)	500×350×582
SL-800H	500×350×836
SL-800H (アジャスター)	500×350×802
SL-800V	500×350×836
SL-800V (アジャスター)	500×350×802

■構成部材
パーティクルボード
SPCC
STKM

■取扱い上の注意

- 直射日光または暖房器具などの熱を避けて下さい。
- 加熱したなべ、湯沸しなどを直接置かないでください。

表示者 **プラス株式会社**



お手入れ方法

汚れを落とす場合は、から拭きするか固く絞った布などで拭いてください。汚れのひどい場合には、薄めた中性洗剤を使用して拭き取り、その後固く絞った布などで拭いて洗剤及び水分を完全に取除いてください。
※シンナー・アルコール類は使用しないでください。



お問い合わせ先

製品に関するご質問は、ご購入店または下記のお問い合わせセンターにお寄せください。

ガラージお客様センター

Tel. 0120-331-753

(09:00~18:00 祝日、年末年始を除く)

注意

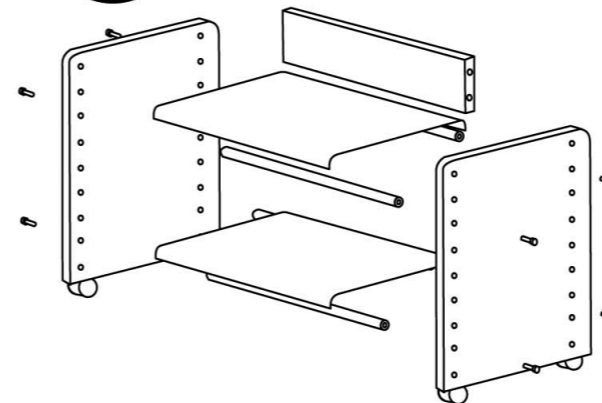


組立ての前に必ずお読みください。不適切な組立ては事故につながる場合があります。

- 工具類の取り扱いには十分ご注意ください。
- 組立ての際はお子様に注意し広い場所で行ってください。
- 組立て説明図に従って組立ててください。組立て手順を間違えると組立たないことがあります。
- 組立て手順に従い、はめ込む部分は確実ににはめ込んでください。不十分ですと使用中に製品が破損してケガをすることがあります。
- 組立て手順に従い、ネジなどで確実に止め組立ててください。不十分ですと使用中に製品が破損しケガをすることがあります。
- 組立ての際、製品及び床などをキズ付けないようにご注意ください。

部材

最初に必要なパーツが揃っているか確認してください。
似ているパーツでも左右、上下で取付方向が異なる場合がありますのでご注意ください。



SL-600H

※SL-600HVは平棚をV字棚として組立ててください

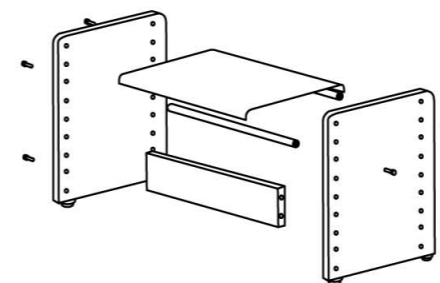
補強板はお客様のご自由に
取り付けてください

SL-800V

※SL-800HはV字棚を
平板として組立ててください

補強板は各種の間に取り付けて
ください

〈デスク上での使用例〉



- キャスターの交換時は、付属のスパナで行ってください。
- 棚板は左右共通です。

部品

M6×30ボルト	パイプ
・SL-600H	12本 4本
・SL-600HV	12本 4本
・SL-800H	16本 6本
・SL-800V	12本 4本

●パイプにボルトはつけてあります

	平板	V字棚
SL-600H	2枚	-
SL-600HV	1枚	1枚
SL-800H	3枚	-
SL-800V	-	2枚

補強板	V字棚用仕切板
●全種各1づつ	●V字棚1枚 に対し1枚

キャスター	× 2ヶ
キャスターストップ付	× 2ヶ
アジャスター	× 4ヶ

工具

ドライバー 〈No.2〉



スパナ 〈付属〉



- 工具をそろえて作業してください

デスク上でのご使用の場合は
下段パイプと棚は取り付けし
ないでお使いください