

この度は「SQオープンストレージ・サイドボード・ツールワゴン」をお買い上げ頂きましてありがとうございます。ご使用前にこの取扱説明書をお読みにになり正しくお使いください。お読みになった後も、大切に保管してください。

## 1. 安全のために必ずお守りください

### ⚠ 警告

- 滑りやすい床面で使用しないでください。転倒してけがをすることがあります。
- 積み重ねて保管しないでください。倒れてけがをすることがあります。
- 廃棄する時は購入店にご相談下さい。焼却すると有毒ガスが発生することがあります。

### ⚠ 注意

#### ＜サイドボード＞

- 設置後、必ずキャスターのロックをかけてください。移動時は必ずロックを解除してください。破損やけがをすることがあります。
- 棚板を取り外すときは、必ず両手でゆっくりと行ってください。勢いよく行くと跳ね上がってけがをすることがあります。

#### ＜ツールワゴン＞

- 必ず1人で座ってください。2人以上で座ると、転倒してけがをすることがあります。
- ツールとして使用する場合は、必ずキャスターのロックをかけてください。転倒してけがをすることがあります。
- 座面の先端に座らないでください。転倒してけがをすることがあります。

#### ＜オープンストレージ・サイドボード共通＞

- 収納物は必ず下段から収納してください。上段に重量を集中させると本体の転倒につながり、破損やけがをすることがあります。
- 棚板を無理に引っ張らないでください。破損や本体が転倒してけがをすることがあります。

#### ＜サイドボード・ツールワゴン共通＞

- 移動の際は近くに障害物がないこと、天板や棚板に倒れたり落ちやすいものがないことを確認してから行ってください。収納物が落下して破損やけがをすることがあります。
- 移動の際は周囲に人がいないことを確認してからゆっくり行ってください。また本体と床面の間に手や足を入れないでください。本体やキャスターに挟まれてけがをすることがあります。
- 長い距離や屋外を移動させないでください。収納物の落下や本体及びキャスターの破損によりけがをすることがあります。
- 床に段差がある場所を移動させないでください。キャスターの破損や本体が転倒してけがをすることがあります。

#### ＜全共通事項＞

- 最大積載質量(等分布)を超えて物を収納しないでください。棚板の落下や本体が破損することがあります。

各部最大積載質量：

オープンストレージ		サイドボード		ツールワゴン 収納部
天板	棚板	天板	棚板	
10kg	20kg	40kg	20kg	20kg

- 危険物(壊れ物、薬品、生き物)を収納しないでください。人体や衣服を傷つけることがあります。
- 本体によじ登ったり、もたれかかったりしないでください。破損や倒れてけがをすることがあります。
- 天板に乗ったり、棚板に足や腰を掛けたりしないでください。破損や倒れてけがをすることがあります。
- 火(熱器具を含む)の近くに設置しないでください。火災になることがあります。
- 各部のネジがゆるんだまま使用せず、増し締めしてください。破損や倒れてけがをすることがあります。
- 異常を発見したらそのまま使用せず、購入店にご相談ください。破損や倒れてけがをすることがあります。
- 用途以外に台車等を使用しないでください。破損やけがをすることがあります。
- 分解や改造をしないでください。破損やけがをすることがあります。

## 2. 健やかな空気質の確保のために換気励行のお願い

### 1. 製品購入時の注意事項

購入当初は、化学物質の発散が多いことがあります。暫くの間は、換気や通気を十分に行うよう心掛けてください。室内の換気が十分に行われないと室内化学物質濃度が高まり、健康に影響を及ぼすことがあります。

### 2. 温度や湿度の変化による換気の励行

室内が著しく高温多湿になる場合(温度28℃、相対湿度50%超が目安)には、窓を閉め切らないようにするか、強制換気を行ってください。室内化学物質濃度が高まり、健康に影響を及ぼすことがあります。

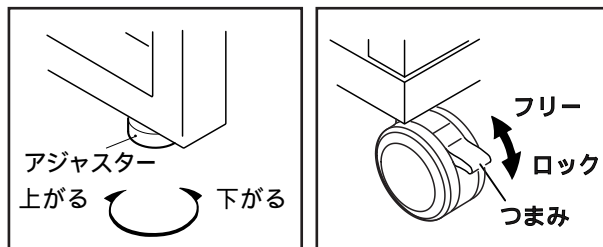
## 3. ご使用上の注意

1. 直射日光・暖房機具などの高熱を避けてください。変色、変形することがあります。
2. 湿気の多いところは置かないでください。腐食、変形することがあります。
3. 熱い鍋やヤカンなど高温の物を直接天板や棚板に置かないでください。天板面やエッジ部が変色、変形することがあります。
4. 屋外や水のかかるところでは使用しないでください。サビや破損を引き起こす原因となります。
5. 天板面や棚板、エッジ部に固いものを落としたり、ぶついたりしないでください。天板面や棚板、エッジ部を破損することがあります。
6. 乱暴な取扱や用途以外の使用はしないでください。故障や破損・事故の原因となります。

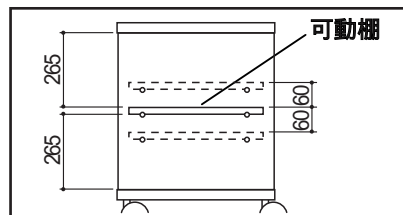
7. ウッドフロア等で使用の場合は、床面を傷つけない様、市販のフェルトやカーペット等を敷いてご使用ください。
8. 家具は水平を保つように設置してください。ガタツキのある状態で使用していると家具が変形し、破損やけがをすることがあります。
9. 埃や湿度の多い所は避けてください。変色・変形することがあります。
10. 水や飲料等をこぼした場合は、速やかに拭き取ってください。変色・変形することがあります。

## 4. ご使用方法

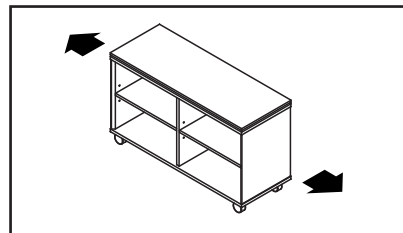
1. アジャスターの調整方法 (オープンストレージ)  
オープンストレージの高さは本体下部のアジャスターにより調整できます。  
設置の際は、このアジャスターにより床面との水平を保つようお願いいたします。
2. キャスターロック機構の使用法 (スツールワゴン・サイドボード)  
本体四隅のキャスターには車輪のロック機構がついています。つまみをロック方向(下側)に倒すと車輪は固定されます。つまみをフリーの方向(上側)に戻すと車輪が回転するようになり、本体を移動することができます。



3. 可動棚の設置方法 (サイドボード)  
可動棚は60mmピッチで3段階に高さ調整が出来ます。  
棚板の設置は棚受けを必ず4ヶ所同じ高さになるように本体内側の取付穴に差し込んでセットしてから、棚板裏面の穴と棚受けの凸部が合うように棚板を設置してください。



4. 本体の移動方法 (スツールワゴン・サイドボード)  
キャスターのロック機構を必ず解除してから矢印方向に移動させてください。



**注意** 移動の際は周囲に人がいないことを確認してからゆっくり行ってください。また本体と床面の間に手や足を入れないでください。本体やキャスターに挟まれてけがをすることがあります。

## 5. お手入れ方法

1. 汚れを落とす場合は、から拭きするか固く絞ったぬれぞうきんなどで拭いてください。
2. 汚れのひどい場合には弊社「オフィスクリーナー」、または薄めた中性洗剤溶液で拭いてから固く絞ったぬれぞうきんなどで拭いてください。  
ご注意：シンナー・アルコール等の使用は避けてください。変色・変形や塗装が剥がれる場合があります。

## 6. 製品の保証について

お使いの製品が取扱説明書、本体記載の注意ラベル等による正常なご使用状態のもとで不具合が発生した場合、下記保証期間をご参照の上、購入店または下記記載のお客様サービスセンターへご連絡ください。

### 1. 保証項目・期間

保証期間は、社団法人日本オフィス家具協会 (JOIFA) のガイドラインに準拠して、お買い上げの日から下記の年限とさせていただきます。

対象部位	不具合内容	保証期間
外観・表面仕上げ	塗装及び樹脂部分の変・退色、レーザー・クロスの摩耗	1年
機械部・可動部	引出し・スライド機械・扉の開閉・昇降機構の故障	2年
構造体	強度・構造体による破損	3年

保証期間経過後の修理については有償とさせていただきます。

保証項目は、日本国内においてのみ有効とさせていただきます。この期間は、通常の状態で使用された場合を想定して定めたもので、24時間、年中無休での業務や、これに準ずる過酷な使われ方をする所での保証期間ではありません。

### 2. 保証対象外

保証期間内でも次のような場合には有料修理となります。

- ・火災、天災による故障または破損。
- ・改造や不当な修理または使用者の責任に帰すると認められる故障または損傷。

## 7. 製品の仕様に関するお問い合わせ先

製品に関するご質問は、各製品に貼付してあります商品表示シールの品番・製造番号をご確認の上、ご購入店または下記のお客様サービスセンターにお寄せください。

お客様サービスセンター / ☎ 0120-432-298

受付時間 月曜日～金曜日 AM9:00～12:00 PM1:00～5:00  
(土・日・祝日・年末年始・夏期休暇等は除く)

## 8. お見積り(商品・修理・パーツ)のご相談について

お見積りに関するご相談は、商品のご購入店、または最寄の弊社営業所にお問い合わせください。  
なお、上記お客様サービスセンターより直接のお見積り提示・販売はしておりません。

JOIFA 331

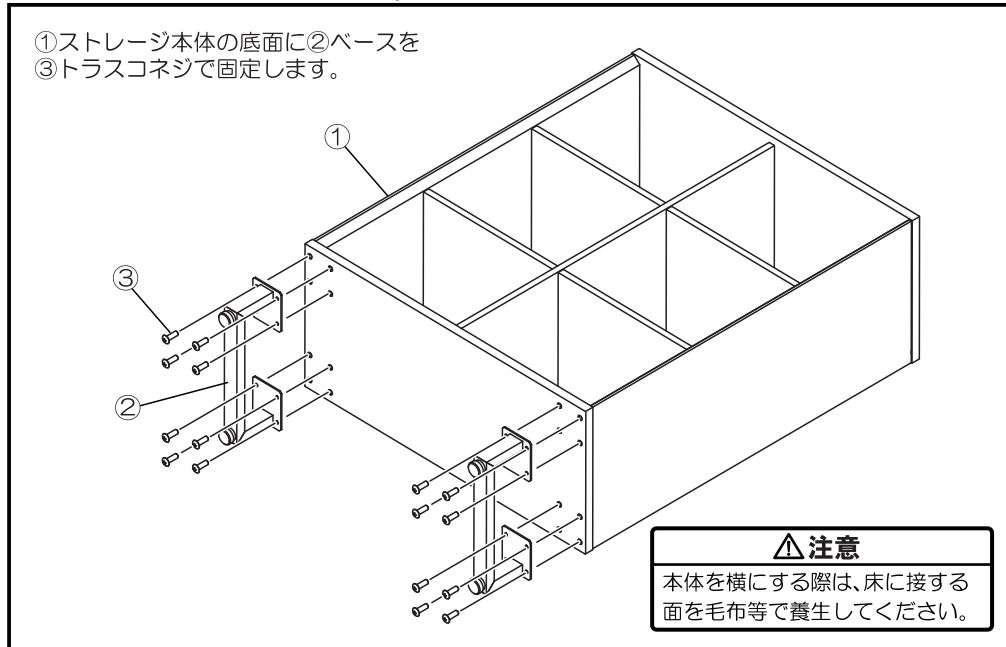
プラス株式会社

ホームページアドレス <http://www.plus.co.jp/>

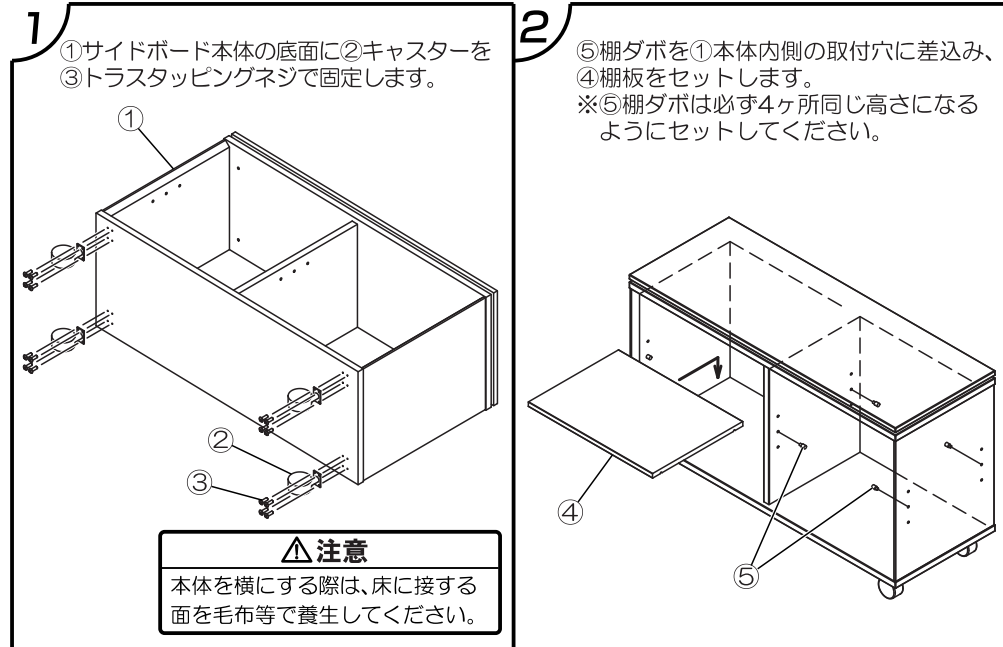
■構成部品 組立前にご確認ください。

オープントレイジ		サイドボード		スツールワゴン	
①ストレージ本体 x1		①サイドボード本体 x1		①ワゴン本体 x1	
②ベース x2	③トラスコネジ M6x16 x16	②キャスター x4	③トラスパッド材 呼5x20 x16	②クッション x1	③ジョイントボルト M6x40 x4
		④棚板 x2	⑤棚ダボ x8		

## オープントレイジの組み立て



## サイドボードの組み立て



## スツールワゴンの組み立て

