

## パーティションホワイトボード ALKU 透明アクリルタイプ 取扱説明書

この度は「パーティションホワイトボード ALKU透明アクリルタイプ」をお買い上げ頂きましてありがとうございます。ご使用前にこの取扱説明書をお読みになり正しくお使いください。お読みになった後も、大切に保管してください。

### 1. 安全のために必ずお守りください

#### ⚠ 警告

- 廃棄する時は専門業者におまかせください。焼却すると有毒ガスが発生することがあります。

#### ⚠ 注意

- 裏面の組立説明にもついて、組立・設置をしてください。誤った組立・設置をすると、破損やけがをすることがあります。
- 本機を12度以上傾けないでください。転倒して破損やけがをすることがあります。
- 本機の上に重いものを置かないでください。バランスがくずれて倒れたり、落下してけがをすることがあります。
- 本機にぶらさがったり、寄りかかったりしないでください。倒れて破損やけがをすることがあります。
- ぐらついた台の上や傾いたところに設置しないでください。倒れたり、落下してけがをすることがあります。
- 使用中は必ずキャスターのロックをかけてください。移動時は必ずキャスターのロックを解除してください。破損やけがをすることがあります。
- 子供に操作させないでください。事故になりけがをすることがあります。
- 火のそばに近づけて設置しないでください。火災になることがあります。
- 各部のネジがゆるんだまま使用せず、増し締めしてください。破損や倒れてけがをすることがあります。
- 異常を発見したらそのまま使用せず、購入店にご相談ください。破損や本体が倒れてけがをすることがあります。
- 用途以外に使用しないでください。事故やけがをすることがあります。
- 分解や改造をしないでください。破損やけがをすることがあります。
- 完全に組み上がっていない状態で使用しないでください。破損や倒れてけがをすることがあります。

### 2. ご使用上の注意

- 直射日光・暖房器具などの高熱を避けてください。変色、変形することがあります。
- 埃や湿度の多いところには置かないでください。変色・変形・腐食することがあります。
- 水や飲料等をこぼした場合は、速やかに拭き取ってください。変色・変形することがあります。
- 屋外や水のかかるところでは使用しないでください。サビや破損を引き起こす原因となります。
- アクリル板面を、シンナー・ベンジン・石油・酸・みがき粉・タワシ・熱湯等で清掃すると変色や傷など、アクリル板面を傷めますので避けてください。
- アクリル板面は、画鋲・釘・ボールペン等、金物で傷をつけますと修正不能となりますので、使用しないでください。
- アクリル板面や縁材に固いものを落としたり、ぶつけたりしないでください。破損することがあります。
- 本機は水平を保つように設置してください。ガタツキのある状態で使用していると本機が変形し、破損やけがをすることがあります。
- 移動の際は、机や壁などの固いものにぶつけないようにしてください。机や壁面などが破損、変形することがあります。
- 乱暴な取扱や用途以外の使用はしないでください。故障や破損・事故の原因となります。
- アクリル板面に文字やイラストなどを記入する場合は、ホワイトボード用マーカーまたはボード用水性マーカー<sup>(※)</sup>を使用してください。
- ボード用水性マーカー<sup>(※)</sup>を使用した場合、水で濡らした柔らかい布で、優しく拭き取ってください。
- <sup>(※)</sup> ガラス、アクリルに書ける水性顔料を使用したマーカー
- 記入した文字等は長時間放置しないでください。消えにくくなる場合があります。無理に消すとアクリル板面の表面を傷める場合があります。
- 本機を第三者に貸すときは、取扱方法を十分に説明してください。

### 3. お手入れ方法

- アクリル板面の汚れは、水を含ませ固く絞った布で水拭きしてください。汚れが著しい場合は、無水アルコールや消毒用アルコールなどのエタノールを使用してください。きれいな布にエタノールをしみこませて拭き取ってください。
- アクリル板面に直接エタノールを吹き付けたりしないでください。アクリル板面を傷めることがありますので、エタノールで清掃する際はきれいな布にしみこませてご使用ください。
- 塗装面(枠、脚)はエタノールで拭くと色が落ちる場合がありますのでご注意ください。
- アクリル板面は次亜塩素酸ナトリウムで清掃することもできますが、枠、脚部などの金属部は劣化する恐れがありますので、次亜塩素酸ナトリウムで拭いた後は必ず水拭きしてください。
- アクリル板面に傷などがある場合は、エタノールで拭かないでください。
- マーカーの粉などが著しく付着して汚れたイレーザーを使用するとアクリル板面を汚し、マーカーが消えにくくなります。イレーザーが汚れてきたら、速やかに交換してください。

#### 別売品

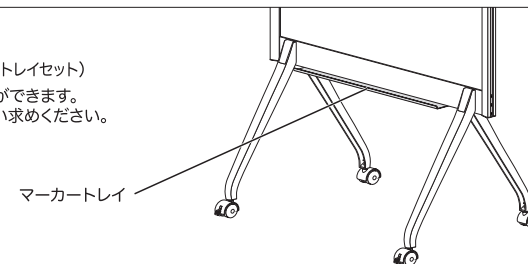
推奨マーカー：MARKER-BK ブラック [注文コード 423-283]  
MARKER-RD レッド [注文コード 423-284]  
MARKER-BL ブルー [注文コード 423-285]  
MARKER-GR グリーン [注文コード 423-286]

推奨イレーザー：ER-44369 [注文コード 44-369]  
ホワイトボードクリーナー： [注文コード423-418]  
ALKU透明タイプ用トレイセット： [注文コード 428-633]

#### お知らせ

##### ●専用マーカートレイ (ALKU透明タイプ用トレイセット)

本製品専用のマーカートレイを取り付けることができます。ALKU透明タイプ用トレイセット (別売) をお買い求めください。



### 4. 製品の保証について

お使いの製品が取扱説明書、本体記載の注意ラベル等による正常なご使用状態のもとで不具合が発生した場合、下記保証期間をご参照の上、購入店または下記記載のビジョンカスタマーセンターへご連絡ください。

#### 1. 保証項目・期間

保証期間は、社団法人日本オフィス家具協会 (JOIFA) のガイドラインに準拠して、お買い上げの日から下記の年限とさせていただきます。

対象部位	不具合内容	保証期間
外観・表面仕上げ	塗装及び樹脂部分の変・退色、レーザー・クロスの摩耗	1年
機械部・可動部	引出し・スライド機械・扉の開閉・昇降機構の故障	2年
構造体	強度・構造体による破損	3年

※保証項目は、日本国内においてのみ有効とさせていただきます。  
※この期間は、通常の状態で使用された場合を想定して定めたもので、24時間、年中無休での業務や、これに準ずる過酷な使用方をされる所の保証期間ではありません。

- 保証期間経過後の修理については有償とさせていただきます。

#### 2. 保証対象外

保証期間内でも次のような場合には有料修理となります。

- ・火災、天災による故障または破損。
- ・改造や不当な修理または使用者の責任に帰すると認められる故障または損傷。

### 5. 製品の仕様に関するお問い合わせ先

本製品に関するお問い合わせは、製品の品番・製造番号をご確認の上、ご購入店または下記のビジョンカスタマーセンターにお寄せください。

ビジョンカスタマーセンター / TEL ☎ 0120-944-086 FAX ☎ 0120-331-859

受付時間 月～金 9:00～12:00/13:00～17:30 (土・日・祝日、年末年始および当社指定の休日を除く)

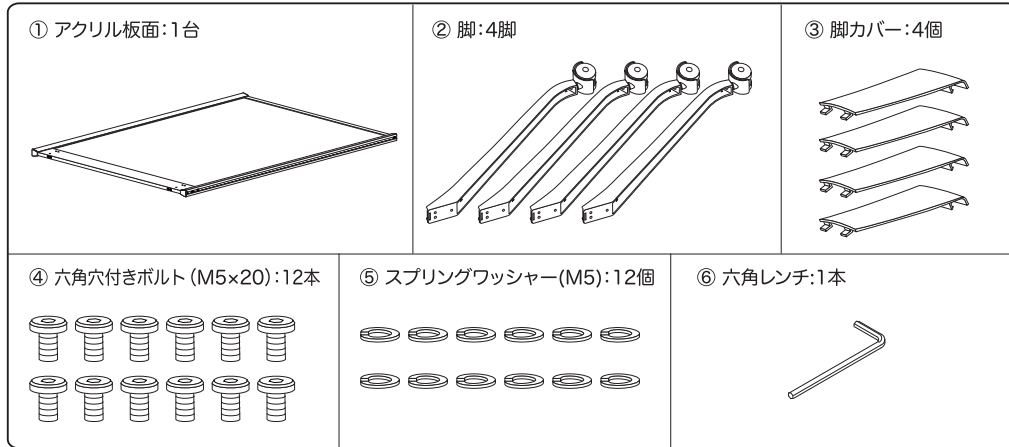
プラス株式会社

## 組立方法 (必ず二人以上で作業してください。)

- 組立及び設置は、必ず組立説明書(本紙)に基づいて行ってください。誤った組立はけがの原因となります。
- 組立前に、組立部材・組立部品をご確認ください。



## ■組立部材・部品一覧



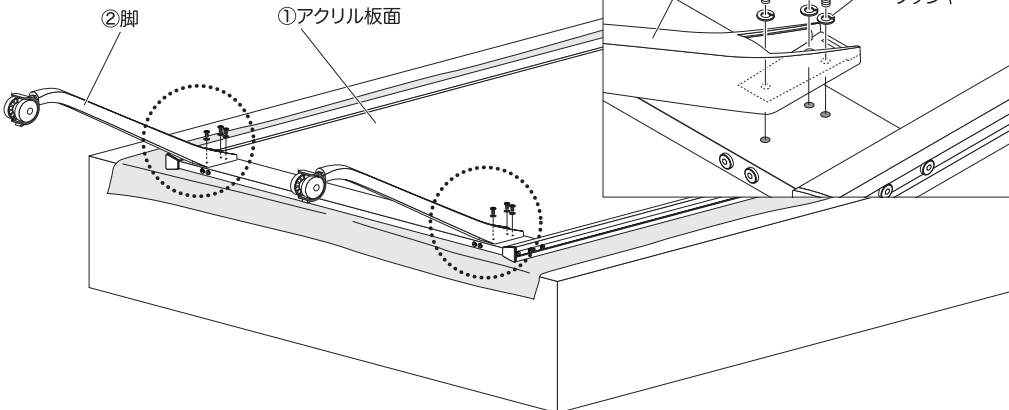
## ■組み立て方



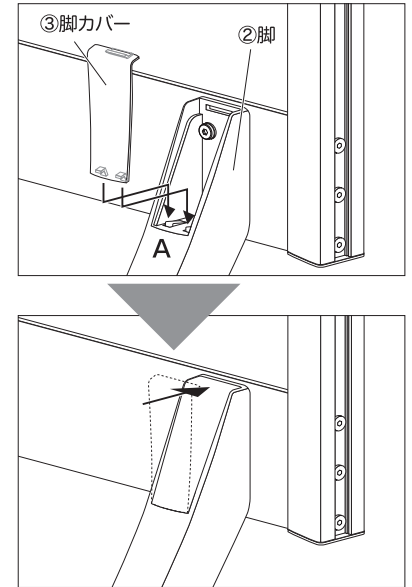
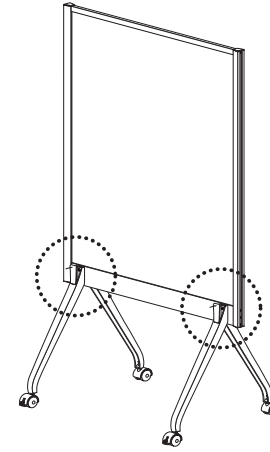
- 組立の際は、キャスターをロックしてから作業してください。(ご使用方法参照)

- アクリル板面が傷つかないよう、平らなところに布などを敷いてから行ってください。

- ①アクリル板面をテーブル等の台においてください。
  - ①アクリル板面に②脚を④六角穴付きボルトと⑤スプリングワッシャーで取り付けてください。
- ※ 反対側の脚も同様に取り付けてください。



3. ネジ類がしっかり締め付けられているかを再度確認し、③脚カバーを矢印Aの位置に差し込みながら②脚に押し込んで取り付けてください。
- ※ 反対側の脚にも同様に取り付けてください。



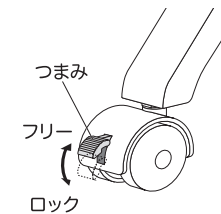
以上で組立は終了です。

## ご使用方法

本製品はアクリル板面の自立型パーティションです。間仕切りとして使用することができます。また、アクリル板面はホワイトボードマーカーおよび、ボード用水性マーカー(\*)の書き込みに対応しています。  
(\*) ガラス、アクリルに書ける水性顔料を使用したマーカー

### ●キャスターロック機構の使用方法

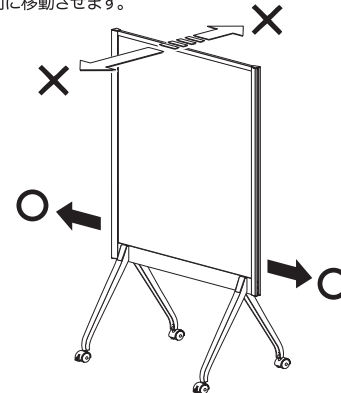
全てのキャスターには車輪のロック機構がついています。  
つまみをフリーの方向(上側)に倒すと車輪が回転するようになり、本機を移動することができます。  
逆につまみをロック方向(下側)に倒すと車輪は固定されます。  
※つまみの操作は必ず手で行ってください。



- 移動時以外は、キャスターをロックして使用してください。けが等の原因になります。

### ●本体の移動方法

キャスターのロック機構を必ずフリーにしてから矢印の方向に移動させます。



### ●本体の収納方法

使用後はスタッキングすることで省スペースに収納できます。



- スタッキングした状態で本体の移動は避けてください。

