

## AF デスク取扱説明書

AF-1212LH  
412-635

2008.11.21

この度は当社製品をお買いあげいただき誠にありがとうございます。  
ご使用前にこの取扱説明書をよくお読みいただき末永くご愛用いただきますよう、お願い申し上げます。  
お読みになったあとは、大切に保管してください。



### 警告

- 積み重ねて保管しないでください。倒れてけがをすることがあります。
- 廃棄するときは購入店にご相談ください。焼却すると有毒ガスが発生することがあります。



### 注意

- 天板の外周部に片寄って重い物をのせないでください。倒れてけがをすることがあります。
- 火のそばに近づけて設置しないでください。火災になることがあります。
- 天板に60kg以上のものをのせないでください。倒れてけがをすることがあります。
- 配線トレーに1.5kg以上のものをのせないでください。破損やけがをすることがあります。
- 配線トレーに収納するコードは縛ったり、小さく束ねたりしないでください。火災の原因となります。
- 各部のねじ類がゆるんだまま使用せず、増し締めをしてください。破損や倒れてけがをすることがあります。
- 異常を発見したらそのまま使用せず、購入店にご相談ください。破損や倒れてけがをすることがあります。
- 天板に乗ったり腰を掛けたりしないでください。倒れてけがをすることがあります。
- 机を移動する際は天板と脚の隙間に手を入れて作業しないでください。けがをすることがあります。
- 用途以外に使用しないでください。事故やけがをすることがあります。
- 分解や改造をしないでください。破損やけがをすることがあります。

### ご使用上の注意

1. 直射日光・暖房器具などの高熱を避けてください。変色、変形することがあります。
2. 湿気の多いところには置かないでください。腐食、変形することがあります。
3. 熱い鍋やヤカンなど高温の物を直接天板に置かないでください。天板面やエッジ部が変色、変形することがあります。
4. 天板面やエッジ部に固いものを落としたり、ぶついたりしないでください。天板面やエッジ部を破損することがあります。
5. 屋外や水のかかるところでは使用しないでください。サビや破損を引き起こす原因となります。
6. ウッドフロア等で使用する場合は、床面を傷つけない様、市販のフェルトやカーペット等を敷いてご使用ください。
7. 水や飲料等をこぼした場合は速やかに拭き取ってください。変色・変形することがあります。



### 健やかな空気質の確保のために換気励行のお願い

1. 製品購入時の注意事項  
購入当初は、化学物質の発散が多いことがあります。暫くの間は、換気や通気を十分に行うよう心掛けてください。室内の換気が十分に行われないと室内化学物質濃度が高まり、健康に影響を及ぼすことがあります。
2. 温度や湿度の変化による換気の励行  
室内が著しく高温多湿になる場合(温度28℃、相対湿度50%超が目安)には、窓を閉め切らないようにするか、強制換気を行ってください。室内化学物質濃度が高まり、健康に影響を及ぼすことがあります。



### お手入れ方法

1. 汚れを落とす場合は、から拭きするかぬらして固く絞った布などで拭いてください。
2. 汚れのひどい場合には薄めた中性洗剤を使用して拭き取り、その後ぬらして固く絞った布などで拭いて洗剤を完全に除去してください。  
※シンナー・アルコール類は使用しないでください。



### お問い合わせ先

製品に関するご質問は、ご購入店・または下記のお問い合わせセンターにお寄せください。

お問い合わせセンター / TEL . 0120-331-753

(9:00~18:00,日曜、祝日、年末年始を除く)

JOIFA 331

## AF デスク組立説明書

AF-1212LH  
412-635

2008.11.21

注意



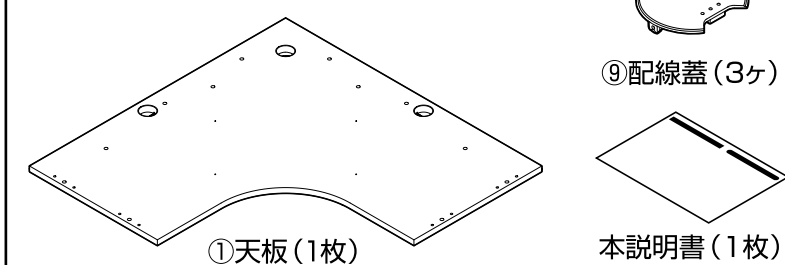
組み立ての前に必ずお読みください。不適切な組み立ては事故につながる恐れがあります。重量がありますので、2人以上で組み立ててください。梱包を開封する際は、カッターなどで本体をキズ付けないよう十分ご注意ください。

- 工具の取り扱いには十分ご注意ください。
- 組み立ての際はお子さまに注意し広い場所で行ってください。
- 組立説明書に従って組み立ててください。組み立て手順を間違えると組み立たない場合があります。
- 組み立て手順に従い、はめ込む部分は確実にはめ込んでください。不十分ですと使用中に製品が破損しケガをする恐れがあります。
- 組み立て手順に従い、ネジなどで確実に止め組み立ててください。不十分ですと使用中に製品が破損しケガをする恐れがあります。
- 組み立ての際、製品及び床などをキズつけないようご注意ください。

最初に必要なパーツが揃っているか確認してください。

AF-1212LH 412-635 (以下の5個口になります。)

412-642 AF-T1212Lの梱包に在中



⑨配線蓋 (3ヶ)

本説明書 (1枚)

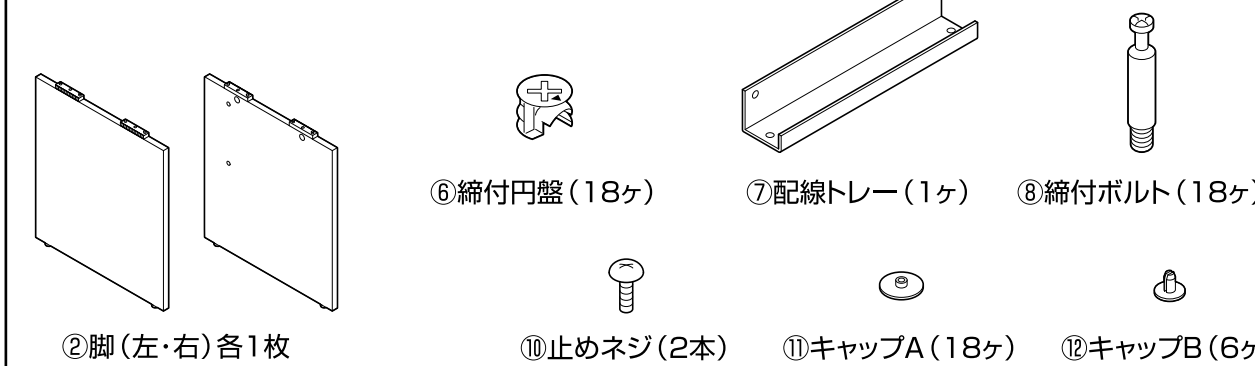
お客さままで用意ください。

工具



プラス・ドライバー

412-643 AF-K06の梱包に在中



②脚 (左・右) 各1枚

⑥締付円盤 (18ヶ)

⑦配線トレー (1ヶ)

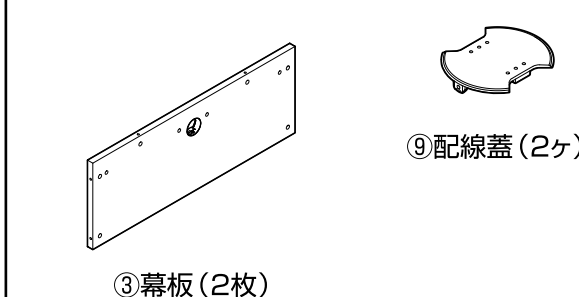
⑧締付ボルト (18ヶ)

⑩止めネジ (2本)

⑪キャップA (18ヶ)

⑫キャップB (6ヶ)

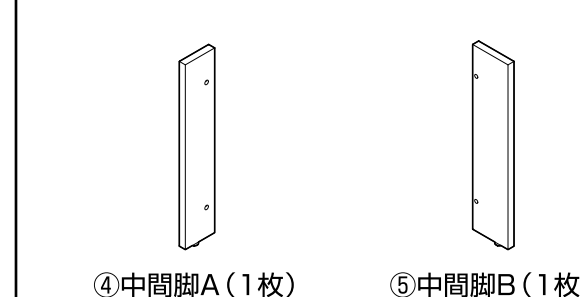
412-645 AF-M10の梱包に在中 (2セット)



③幕板 (2枚)

⑨配線蓋 (2ヶ)

412-644 AF-K1212Lの梱包に在中



④中間脚A (1枚)

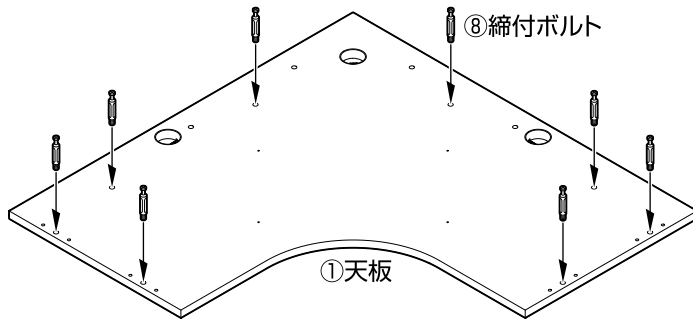
⑤中間脚B (1枚)



天板を裏返しにして組み立てます。  
※天板がキズつかないようにダンボール、毛布などを敷いてください。

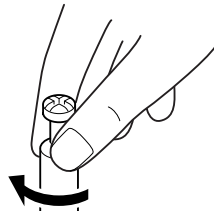
## ① 天板に締付ボルトを取り付けます。

(図の位置に取り付けてください。)



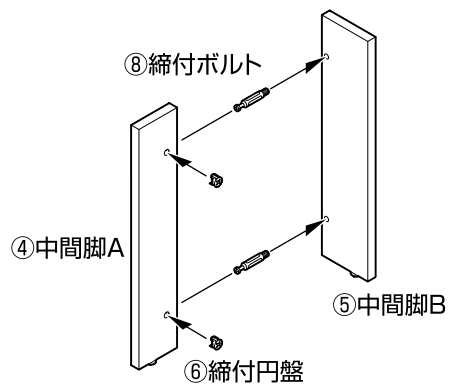
### 手回しでしっかり締め付け

※ドライバーによる締め過ぎや締め付け不足は以降の組立に不具合を起こす恐れがありますのでご注意ください。

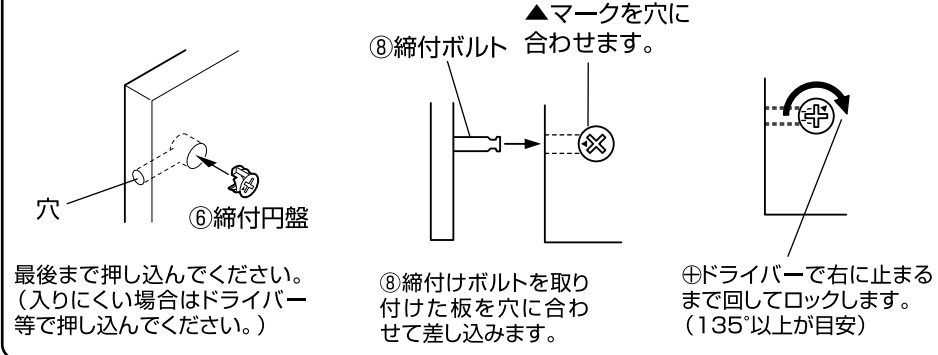


## ② 中間脚を組み立てます。

- ⑤ 中間脚Bに⑧締付ボルトを取り付けます。
- ④ 中間脚Aに⑥締付円盤を挿入し、▲マークを穴方向に合わせてから中間脚Aを中間脚Bに差し込みます。
- ⑥ 締付円盤を右に止まるまで回転させてロックしてください。(組み立てた中間脚は倒れやすいので、毛布などに寝かせておいてください。)

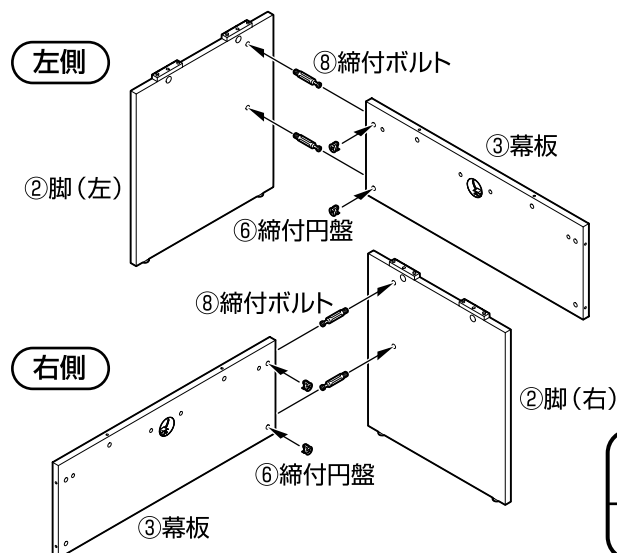


### 締付円盤ロックのポイント



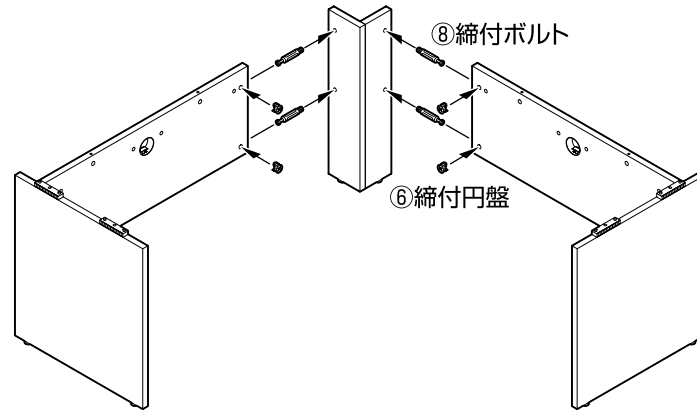
## ③ 幕板と脚を組み立てます。

- ② 脚に⑧締付ボルトを取り付けます。
- ⑥ 締付円盤を③幕板に挿入し、▲マークを穴方向に合わせてから幕板に脚を差し込みます。
- ⑥ 締付円盤を右に止まるまで回転させてロックしてください。(左右それぞれ1セット組み立てます。)



## ④ 中間脚に幕板、脚を取り付けます。

- ② で組み立てた中間脚に⑧締付ボルトを取り付けます。
- 幕板に⑥締付円盤を挿入し、▲マークを穴方向に合わせてから中間脚に③ で組み立てた幕板と脚を差し込みます。
- ⑥ 締付円盤を右に止まるまで回転させてロックしてください。



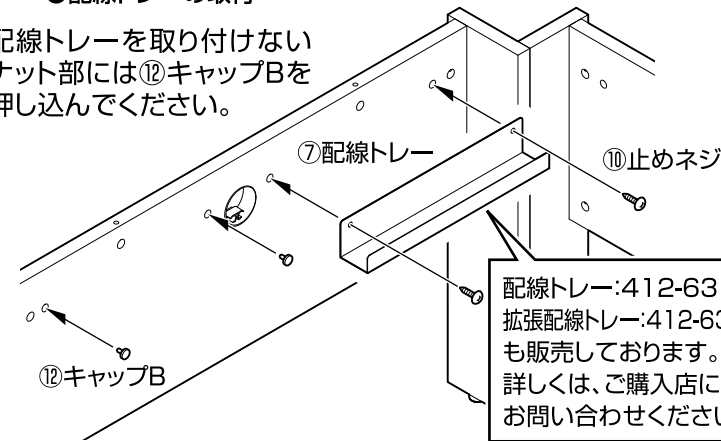
### ⚠ 注意

幕板を取り付けるときは、脚が倒れないように一人が支えて行ってください。

## ⑤ 幕板に配線トレーを取り付けます。

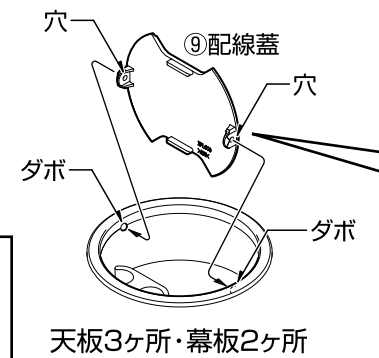
### ●配線トレーの取付

配線トレーを取り付けないナット部には⑫キャップBを押し込んでください。



配線トレー:412-631 (別売)  
拡張配線トレー:412-632 (別売)も販売しております。詳しくは、ご購入店にお問い合わせください。

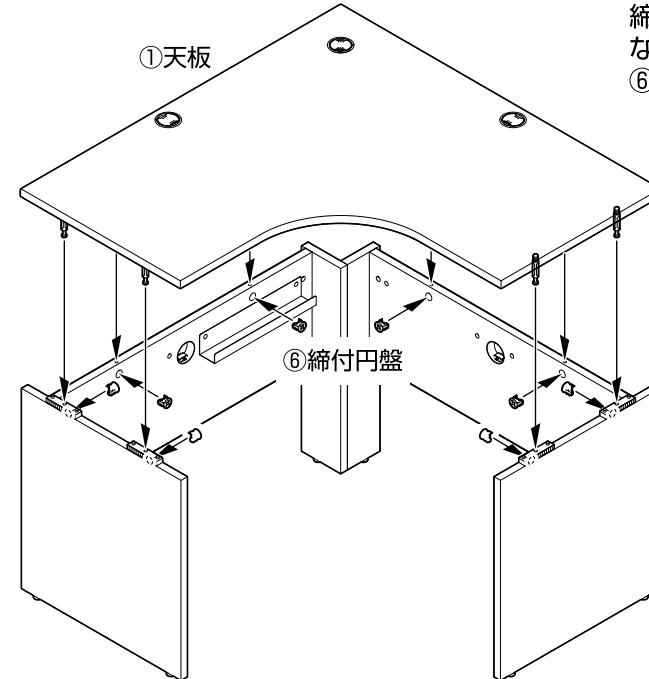
### ●配線蓋の取付



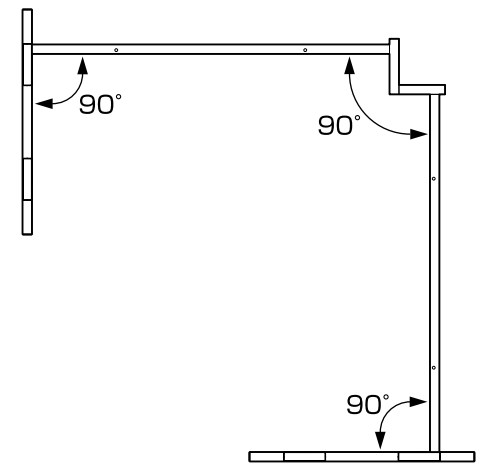
大量配線時は⑨配線蓋を取り外してお使いください。

天板3ヶ所・幕板2ヶ所

## ⑥ 天板を取り付けます。



- ⑥ 締付円盤を脚・幕板に挿入し、▲マークを穴方向に合わせてから締付ボルトが全て穴に入るように、脚と幕板が上から見て垂直になるように調整してから①天板を取り付けてください。(下図)
- ⑥ 締付円盤を右に止まるまで回転させてロックしてください。

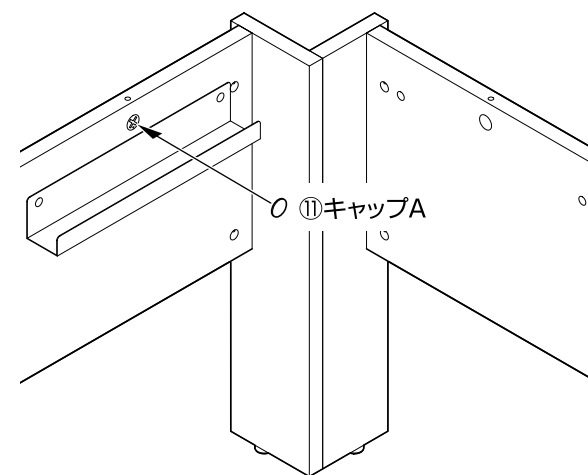


### ⚠ 注意

天板を取り付ける時は手をはさまないように注意してください。

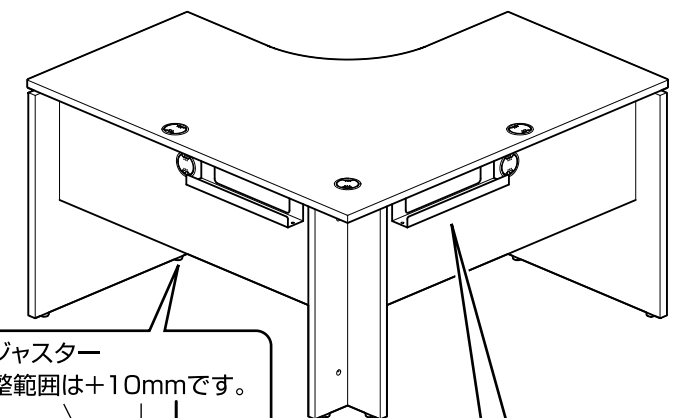
## ⑦ 化粧キャップを取り付けます。

締付円盤に⑪キャップAを押し込んでください。(18ヶ所)



## ⑧ アジャスターの調整をします。

設置後、机のガタツキを確認してください。ガタツキがある場合は脚部のアジャスターを回転させ、水平を保つよう調整してください。



アジャスター調整範囲は+10mmです。  
上がる 下がる

拡張配線トレー:412-632 (別売)が取り付けられます。詳しくはご購入店にお問い合わせください。