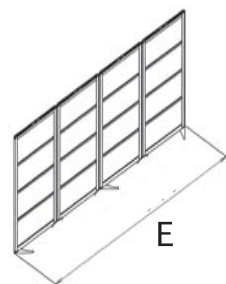


## パネルの設置制限

この制限は必ず守ってください。これを無視して誤った扱いをすると製品の安定が悪くなり、転倒などの事故の原因となります。

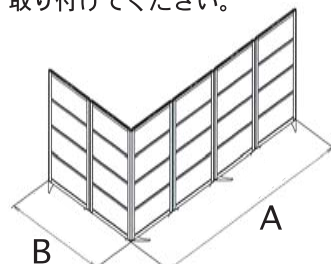
### ●直線に設置する場合

- ・直線の連結（Eの幅）は総幅3600まで。
- ・パネル2枚につき1ヶの安定脚を取り付けてください。



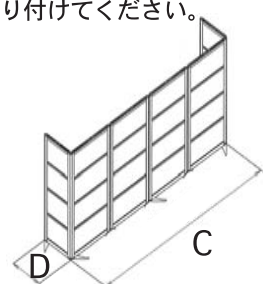
### ●コの字に設置する場合

- ・直線の連結（Cの幅）は総幅3600まで。
- ・Dには600mm以上のパネルをお使いください。
- ・パネル2枚につき1ヶの安定脚を取り付けてください。



### ●L字に設置する場合

- ・直線の連結（Aの幅）は総幅3600まで。
- ・Bの幅がAの幅の2分の1以上になるようにしてください。
- ・パネル2枚につき1ヶの安定脚を取り付けてください。



## パネルAP 取扱説明書

Garage

200611

この度は当社製品をお買い上げいただき誠にありがとうございます。  
ご使用前にこの取扱説明書をよくお読みいただき末永くご愛用いただきますよう、お願い申し上げます。  
お読みになった後は、大切に保管してください。



- パネルに寄り掛かりますと、パネルが倒れ、ケガをする恐れがあります。
- 固定パネルを組立てたまま移動しないでください。パネルが倒れ、ケガをする恐れがあります。
- 傾斜や凸凹のある床で使用しますと、パネルがズレたり倒れてケガをする恐れがあります。
- 不要になった場合など、焼却処理などをしないでください。有毒ガスなどが発生する恐れがあります。



### 注意



- パネルにはこの製品専用のオプション以外の物を引っ掛けたり取り付けしないでください。パネルが転倒してケガをすることがあります。
- 指定された部品以外を使用しないでください。製品が破損したり、物が落下してケガをすることがあります。
- 風の強い場所に設置しないでください。パネルが転倒してケガをすることがあります。
- 暖房器具などに近づけて設置しないでください。火傷、物の変形、火災になることがあります。
- ネジ類がゆるんだまま使用しないでください。本体が壊れてケガをすることがあります。
- カバー類が外れた状態で使用しないでください。ケガをしたり衣服を傷つけることがあります。
- パネルには登らないでください。転倒したり破損してケガをすることがあります。
- パネルにぶら下がらないでください。パネルが転倒してケガをすることがあります。
- 連結穴、すき間などに指を入れないでください。ケガをすることがあります。
- 遊具代わりに使用しないでください。転倒してケガをすることがあります。
- 異常を発見したまま使用しないでください。本体が壊れてケガをすることがあります。
- 用途以外では使用しないでください。ケガをすることがあります。
- 製品を解体、分解、改造しないでください。製品が故障したり、ケガをすることがあります。

### 一般のご注意

- 直射日光や熱、冷暖房器具の強風を直接当てないでください。ゆがみや変形の原因となります。
- 高熱の物を近くに置かないでください。表面材が変色したり、剥がれることがあります。
- パネルに水等をこぼしたら、ただちに拭き取ってください。放っておきますと表面材が変色したり剥がれることがあります。



### お手入れ方法

ボルトやネジのゆるみが発生した場合は、増し締めを行ってください。汚れを落とす場合は、から拭きするか、固く絞った布等で拭いてください。汚れのひどい場合には、薄めた中性洗剤を使用して拭き取り、その後固く絞った布等で拭いて洗剤を完全に取り除いてください。※シンナー、アルコール類は使用しないでください。



### お問い合わせ先

製品に関するご質問は、ご購入店、または下記のお問い合わせセンターにお寄せください。  
ガラージお客様センター Tel.0120-331-753  
09:00~18:00（祝日、年末年始を除く）

### 品質表示

#### ■外形寸法

AP-0618 巾 600×奥行40×高さ1800mm  
AP-0918 巾 900×奥行40×高さ1800mm  
AP-1218 巾1200×奥行40×高さ1800mm

#### ■素面材

フレーム=アルミ、  
パネル(M)木目=木製化粧板、  
パネル(P)透明=樹脂（中空）

#### ■取扱上の注意

直射日光又は熱を避けてください。  
据え付けに際し、湿気の多いところを避けアジャスターの調整でパネルを水平に設置してください。

プラス株式会社 ガラージ事業部  
東京都千代田区三番町6番地14

## パネルAP 組立説明書

Garage

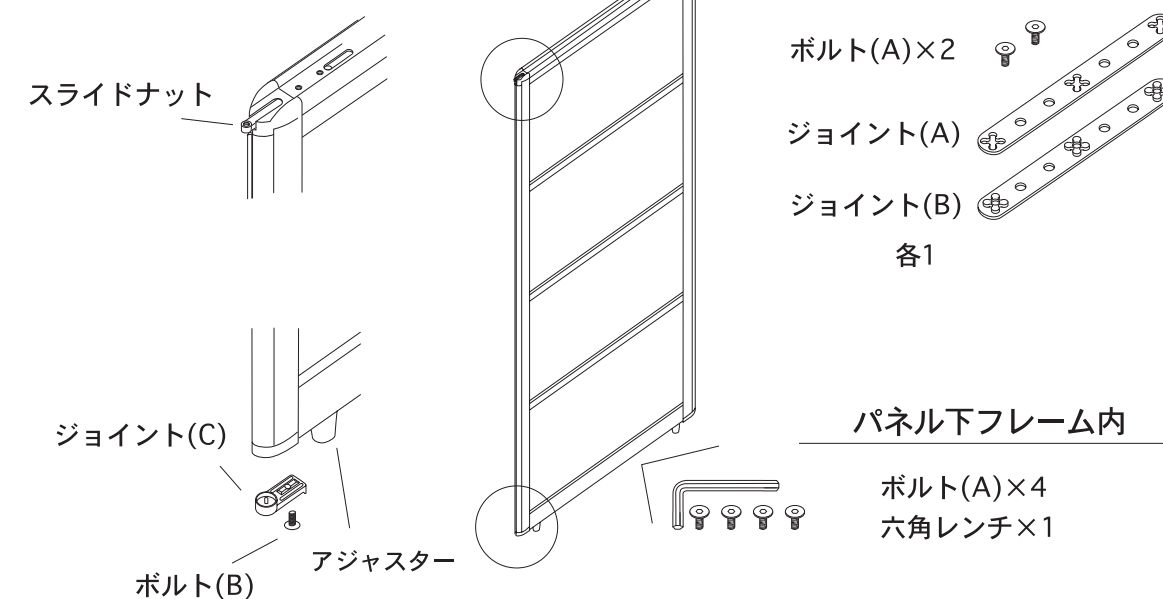
200611

組立の前に必ずお読みください。不適切な組立は事故につながる恐れがあります。  
必ず二人で組立てください。



- 工具類の取り扱いには十分ご注意ください。
- 組立の際はお子さまに注意し、広い場所で行ってください。
- 組立説明書に従って組み立ててください。組立手順を間違えると組立たない場合があります。
- 組立の際、製品及び床などを傷つけないようご注意ください。

## 部品一覧



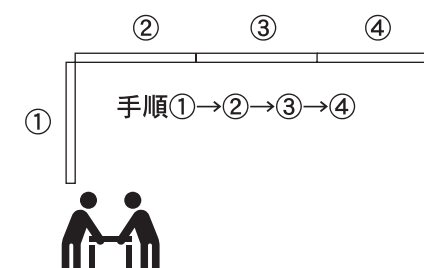
### 注意



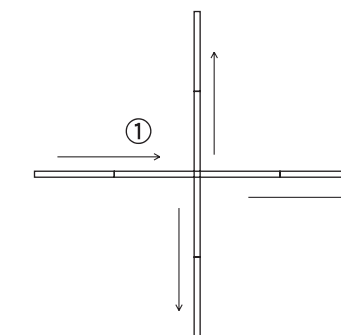
- 組立手順に従い、はめ込む部分は確実にはめ込んでください。不十分ですと使用中に製品が破損し、ケガをする恐れがあります。
- 組立手順に従い、ネジなどで確実に止め、組立てください。不十分ですと使用中に製品が破損し、ケガをする恐れがあります。

## 手順

### パネル連結の手順



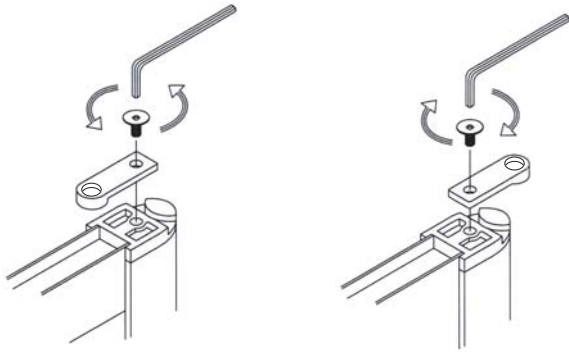
- 組立中の転倒防止のため、1つのL連結、T連結、十連結等のコーナー部分から、又は安定脚を取り付けた部分から組み立ててください。
- ※T連結、十連結の場合は矢印の方向に向かって組み立てます。



## パネル下部のセット

### ●パネルを増設する場合

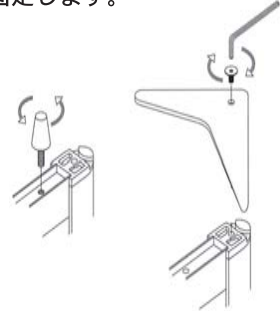
パネルを横にして、底面のジョイント(C)の取付方向を変えます。



### ●安定脚を使用する場合

※安定脚は連結前に取り付けます。

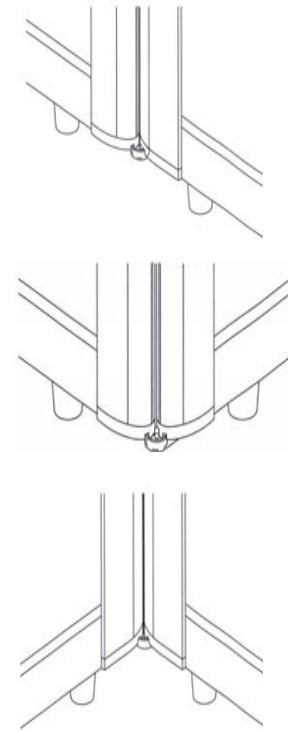
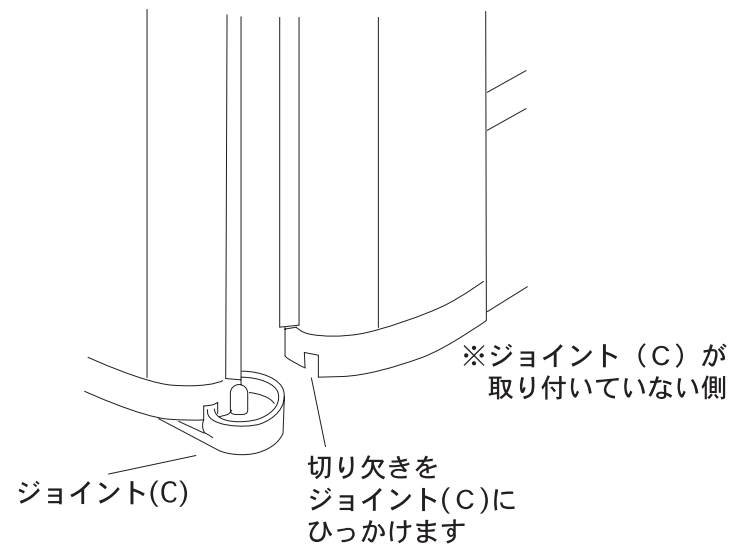
アジャスターを取り外し、アジャスターが取り付けられてあった穴に安定脚に付属のボルトで固定します。



## パネル下部の連結

### ●ジョイント(C)に連結するパネルをはめ込みます。

※L、T、十連結する場合は、1つのジョイント(C)にすべてのパネルをひっかけます



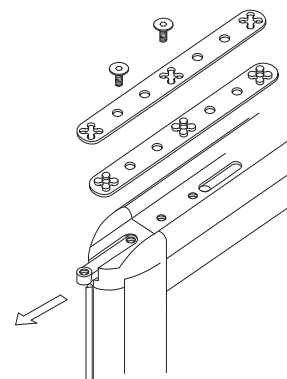
## パネル上部のセット

### ●ジョイント(A)、(B)を取り外します。

パネル上部に取り付けてあるジョイント(A)、(B)を取り外します。

### ●L、T、十連結する場合(※直連結時はこの作業は不要です。)

スライドナットを取付穴1ヶ所分、外側にスライドさせます。



## パネル上部の連結

### ●連結するパネルのすべてのスライドナット先端の穴を重ね合わせます。(直連結は除く)

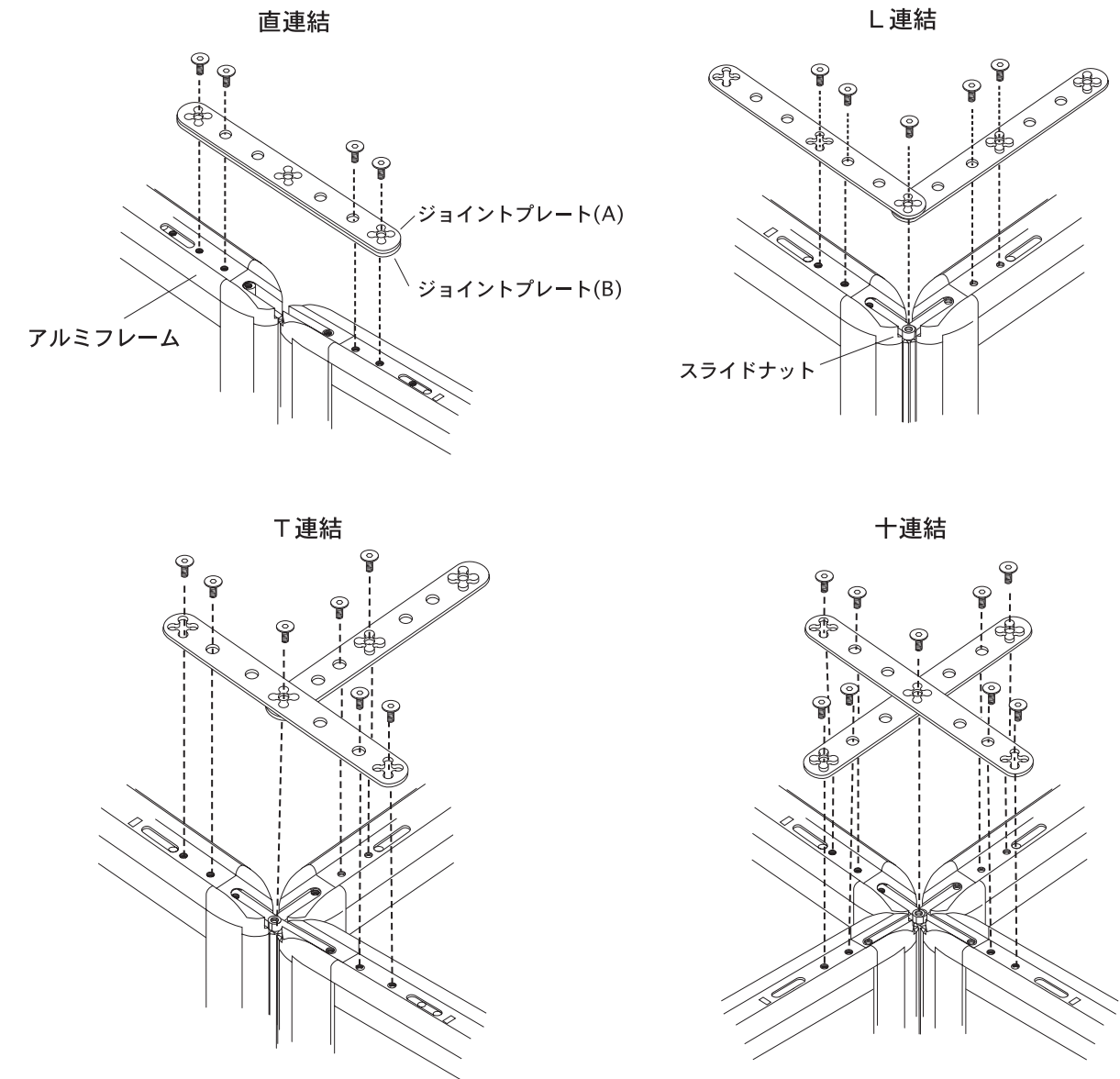
### ●スライドナットのねじ穴とパネルフレームの穴位置を合わせます。

### ●連結の種類によりジョイントプレート(A)、(B)を組み合せてみます。

### ●ジョイントプレートとパネルをボルト(A)で仮止めします。

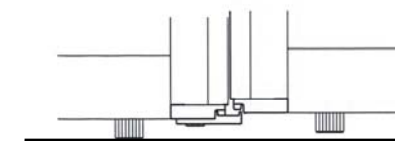
※ボルトとパネルの取付位置は、すべてアルミフレームの穴位置です。

### ●すべてのボルトを仮止めしたら、締め付けます。



## アジャスターの調節

### ●下部連結がきちんとはめ込まれているか確認します。



### ●パネルを安定させるため、アジャスターを下げる方向に回して床と密着させます。

