

## デスクラック取扱説明書

対象製品 (品番: DL-RY)  
(品番: DL-61)

このたびは「プラス デスクラック」をお買い上げ頂きましてありがとうございます。ご使用前にこの取扱説明書をお読みにになり正しくお使いください。お読みにになった後は、大切に保管してください。

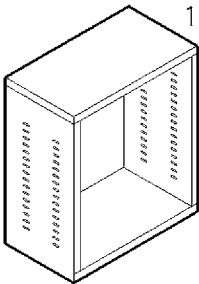
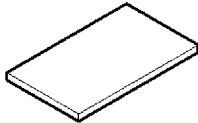
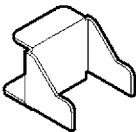
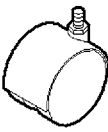

### 1. 安全のために必ずお守りください

#### ⚠ 注意

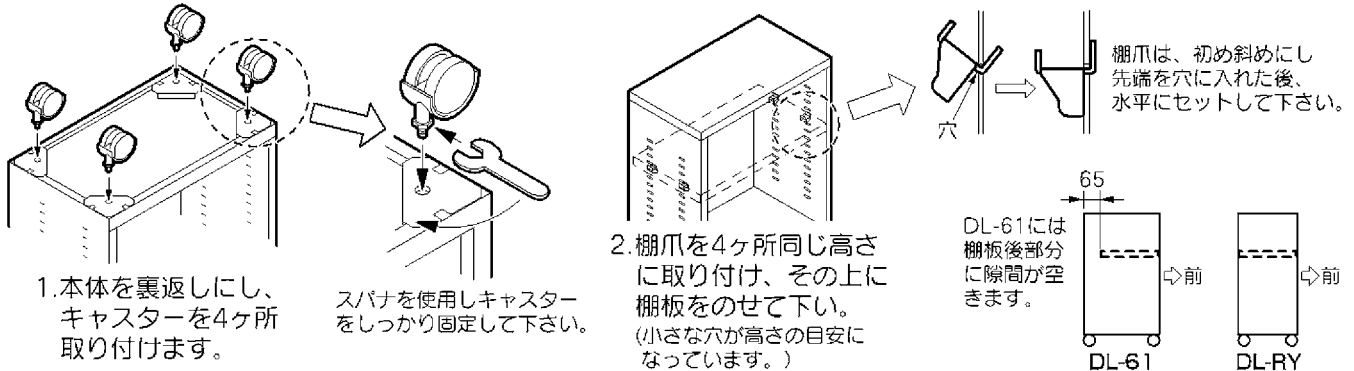
- 本体の上に乗ったり腰掛けたりしない。転倒してけがをすることがあります。
  - 床に段差のある場所を移動するときは、本体を持ち上げて行う。キャスターが破損したり倒れてけがをすることがあります。
  - キャビネットを持ち上げるときは、収納物を取り出して行う。収納物が落下しけがをすることがあります。
  - 用途以外の使用や乱暴な取り扱いをしない。事故やけがをすることがあります。
  - 天板、棚板、底板に最大積載荷重以上のものを載せない。破損や壊れてけがをすることがあります。
- 最大積載荷重：天板10kg、棚板・底板各段15kg

### 2. 部品の確認

●組立前に部品の数量を確認してください。

①本体	②棚板	③棚爪	④キャスター	⑤スパナ
1個	1個	4個	4個	1個
				

### 3 組立方法



### 4. お手入れ方法

1. 汚れを落とす場合は、から拭きするか固く絞ったぬれぞうきんなどで拭いてください。
  2. 汚れのひどい場合には弊社「オフィスクリーナー」、または薄めた中性洗剤溶液で拭いてから固く絞ったぬれぞうきんなどで拭いてください。
- ご注意：シンナー・アルコール等の使用は避けてください。変色・変形や塗装が剥がれる場合があります。

## プラス株式会社

ホームページアドレス <http://www.plus.co.jp/>

お客様サービスセンター / ☎ 0120-432-298

受付時間 月曜日～金曜日 AM9:00～12:00 PM1:00～5:00  
(土・日・祝日・年末年始・夏期休暇等は除く)

JOIFA 331