

# A3/A4トレイ引出し取扱説明書

GF-A3TH-K  
GF-A4TH-K

このたびは、A3/A4トレイ引出しをお買い上げ頂きましてありがとうございます。  
ご使用前にこの取扱説明書をお読みになり正しくお使いください。お読みになった後  
も、大切に保管してください。

## 安全のために必ずお守りください

### 警告



- 廃棄する時は購入店へご相談ください。焼却すると有毒ガスを発生することがあります。

### 注意



- 引き出しの上に乗らないでください。倒れてけがをすることがあります。
- 引き出した引出しに収納物以外の負荷を加えないでください。倒れてけがをすることがあります。
- 最大積載量以上のものを載せたり、収納しないでください。破損や物の落下によりけがをすることがあります。

	最大積載質量
A3トレイ	5kg
A4トレイ	3kg

- 用途以外の目的で使用しないでください。けがや故障、破損の原因になります。  
・引出しに危険物(壊れ物・薬品・生き物など)を収納しないでください。  
・引出しに貴重品を入れないでください。錠を破壊されて盗まれることがあります。
- 火や暖房器具のそばで使用しないでください。火災になることがあります。
- 収納物は引出しからはみ出さないこと。開閉・施錠等の機能障害となり、収納物を破損させる原因となります。
- 錠のキーを使用後は、必ず抜いて保管してください。衣服などを傷つけることがあります。



- 可動部のすきまに手を入れないでください。手をはさんでけがをすることがあります。



- 分解や改造はしないでください。破損やけがをすることがあります。  
・ボルトやネジのゆるみによるガタツキが生じた場合は、締め直してください。  
・異常を発見した時はそのまま使用せず、購入店にご相談ください。

## 健やかな空気質の確保のために換気励行のお願い

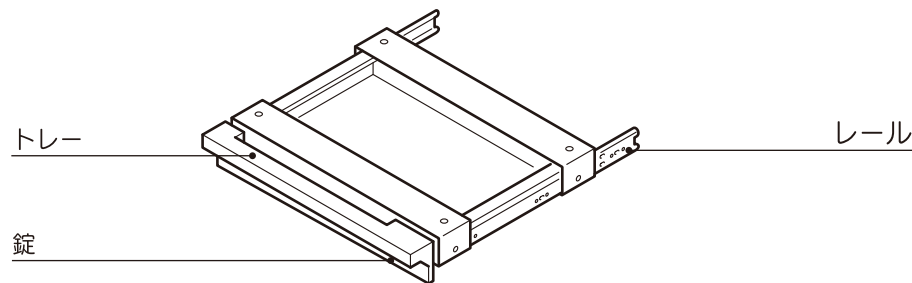
### 1. 製品購入時の注意事項

購入当初は、化学物質の発散が多いことがあります。暫くの間は、換気や通気を十分に行うよう心掛けてください。室内の換気が十分に行われないと室内化学物質濃度が高まり、健康に影響を及ぼすことがあります。

### 2. 温度や湿度の変化による換気の励行

室内が著しく高温多湿になる場合(温度28℃、相対湿度50%超が目安)には、窓を閉め切らないようにするか、強制換気を行ってください。室内化学物質濃度が高まり、健康に影響を及ぼすことがあります。

## 各部の名称



## ご使用方法

### ■施錠方法

鍵は右へ180°回転しますと、引出しの全てが施錠(オール・ロック機構)され、左へ180°回転しますと開錠されます。

スペアキーは機の外部に保管してください。万一鍵を2つとも紛失された場合は、シリンダーに刻印されている番号をご確認の上、お買い上げいただいた販売店または下記お客様センターにご連絡ください。

鍵番号



## ご使用上の注意

- 直射日光・暖房器具などの近くは避けてください。変色・変形することがあります。
- ほこりや湿気の多いところは避けてください。腐食・変形することがあります。
- 熱いものやヤカンなどを直接上に置かないでください。変色・変形することがあります。
- 硬いものを落としたり、ぶつけたりしないでください。破損することがあります。
- **トレイを取り付けた机に椅子を収納する場合は、肘部を当てないように十分注意してください。破損することがあります。**
- 引き出したトレイのレール部には手を触れないでください。手や衣服が汚れることがあります。

## お手入れ方法(未永くお使いいただくために)

1. 汚れを落とす場合は、から拭きするか固く絞ったぬれぞうきんなどで拭いてください。
2. 汚れのひどい場合には、オフィスクリーナーまたは薄めた中性洗剤溶液で拭いてから、固く絞ったぬれぞうきんなどで拭いてください。

ご注意: シンナー・アルコール・化学ぞうきん等の使用は避けてください。変色・変形や塗装が剥がれる場合があります。

## お問い合わせ先

製品に関するご質問は、各製品の天板裏や側板内側に貼付してあります商品表示シールの品番・製造番号をご確認の上、購入店または下記のお客様センターにお寄せください。

ガラージお客様センター

JOIFA 331

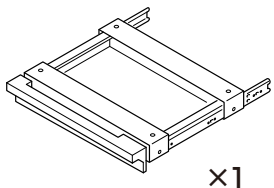
TEL . 0120-331-753

(9:00~18:00,日曜、祝日、年末年始を除く)

## A3/A4トレー引出し組立説明書

■組立部材・部品一覧 組立前に、部材・部品の数をご確認ください。

① A3又はA4トレー本体



×1

② トラストッピングネジ (M5×16)



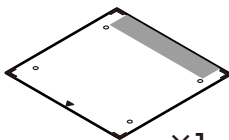
×4

③ 鍵



×1

④ 取付用型紙



×1

### 1. A4トレー取り付けの準備

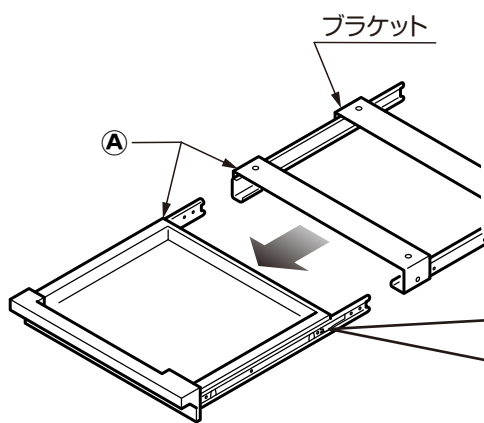
※本作業はA4トレーのみの作業です。A3トレーは「2. ブラケットの取り付け」へ進んでください。

A4トレーを最後まで引き出し、レール内側の樹脂パーツを左右とも押しながらさらにトレーを手前へ引き、ブラケットから取り外します。その際、レールの潤滑油が付着するおそれがありますのでご注意ください。



**注意**

可動部のすきまに手を入れないでください。手をはさんでけがをすることがあります。

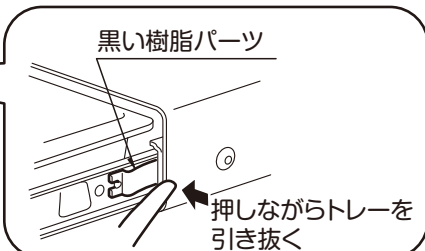


#### 取付位置の注意

引出しを取り外すため、引出し左右側面はデスク側板から15mm以上離して取り付けてください。引出しを抜いて、外せなくなります。

15mm以上離す

黒い樹脂パーツ



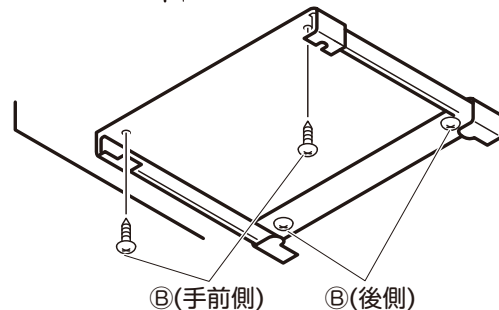
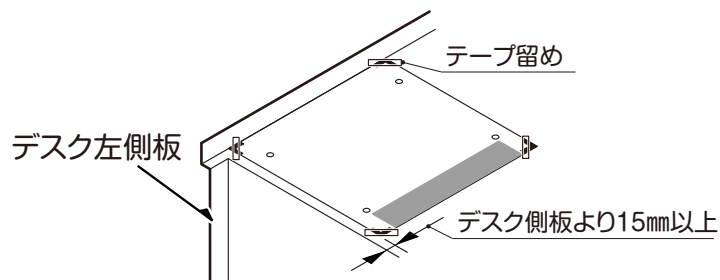
押しながらトレーを引き抜く

### 2. ブラケットの取り付け

※連結天板をご利用の場合は、連結用ナット(天板裏左右端)を避けて取り付けてください。

同梱されている④型紙を天板裏面の取付位置に当てがい、4隅をテープ等で留めてください。(型紙の前後方向に注意してください。)

穴位置をマーキング後、キリなどで下穴を4ヶ所開けてください。その後、ブラケットを当てがい②トラストッピングネジで固定します。その際、左右のレールを繋いでいるブラケットがたわまないようにご注意ください。



### A4トレー

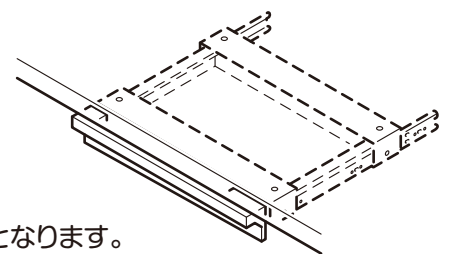
※ブラケット後方はダルマ穴になっています。②(後側)のネジを天板に仮止めし、ブラケット本体を引っ掛けた状態で②(手前側)のネジを締めます。仮止めをした②(後側)も必ず増し締めしてください。

### A3トレー

※引出しを抜かずにそのまま取り付けを行ってください。ブラケット後方はA4トレー同様ダルマ穴になっています。②(後側)のネジを天板に仮止めし、ブラケット本体を引っ掛けた状態で②(手前側)のネジを締めます。仮止めをした②(後側)も必ず増し締めしてください。

### 3. 完成

引出しを戻して完成です。戻す際はトレー正面から真っ直ぐに押し込んでください。レール内側のスライド部と嵌合する際、押し込みがきつくなりますが、最後まで押し込むと軽くなります。開閉が重い場合はレールがきちんと嵌合しているか、又は①のブラケットがたわんで、レール間が狭くなっていないかご確認ください。



### ■ ご注意ください

収納物は、引出しからはみ出さないこと。開閉の障害となり、収納物を破損させる原因となります。特に厚み方向でデスクに取り付けたブラケットへの引っ掛かりにご注意ください。