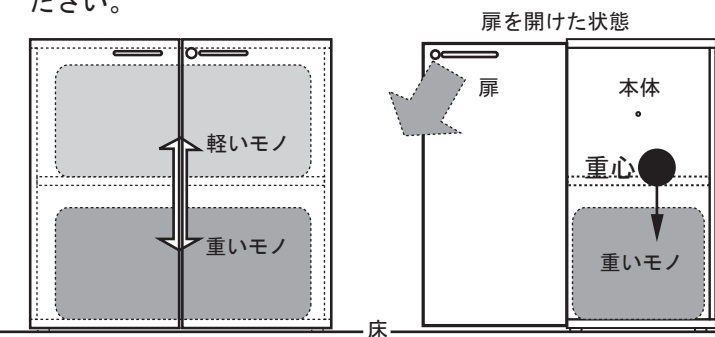


※設置、使用に際して、ご注意ください。

扉が開くことにより、書庫に加わる力が、前方へ大きく加わりやすくなりますので、重いモノを下の方へ置き、重心を下げるようにして、書庫の安定を図ってご使用ください。



**警告**

- 家具が倒れてけがをすることを防ぐために、建物の壁面、天井、床等に固定する等の、倒れ防止に留意してください。
- 家具が倒れてけがをすることを防ぐために、上段だけに、収納しないでください。下段より、重い収納物をいれてください。
- 扉を開けた状態で、扉に手などで力を加えないでください。家具が倒れてけがをすることがあります。

**ストレージKK 下置き用扉 取扱説明書** KK-60070D  
411-981~988

20120215

この度は当社製品をお買いあげいただき誠にありがとうございます。  
ご使用前にこの取扱説明書をよくお読みいただき末永くご愛用いただきますよう、お願い申し上げます。  
お読みになった後は、大切に保管してください。

**警告**

- 廃棄するときは購入店にご相談ください。焼却すると有毒ガスが発生することがあります。

**注意**

- 火のそばに近づけて設置しないでください。火災になることがあります。
- 危険物(壊れ物、毒物劇物等を含む薬品類、生き物など)を収納しないでください。人体や衣服を傷つけることがあります。
- 現金、証券等の貴重品は収納しないでください。鍵を壊されて盗まれることがあります。(本製品は簡易施錠です。収納された物の盗難については当社では一切責任を負いませんので予めご承知おきください。)
- 本体を移動させる際、天板扉を持たないでください。天板がはずれて、ケガをすることがあります。
- ネジ類がゆるんだまま使用しないでください。本体がこわれてけがをすることがあります。
- 異常を発見したまま使用しないでください。本体がこわれてけがをすることがあります。
- 用途以外では使用しないでください。けがをすることがあります。

**一般のご注意**

- 直射日光や熱、冷暖房器具の強風を直接当てないでください。ゆがみや変色の原因となります。
- 万一鍵を紛失した場合は、下記お問い合わせセンターまでお問い合わせください。(鍵の再発行には、納期をいただきますのでご注意ください。)
- 換気励行のお願い  
製品購入時、化学物質の発散を感じることがあります。暫くの間は、換気を十分行うよう心掛けてください。また、室内が著しく高温多湿(気温28度、湿度50%超)になる場合には、窓を閉め切らないか、強制換気を行ってください。

※万一鍵を紛失した場合は、下記お問い合わせセンターまでお問い合わせください。**合鍵発行には、納期3週間程度をいただきますのでご注意ください。**

**お手入れ方法**

- ボルトやネジのゆるみが発生した場合は、増し締めを行ってください。
- 汚れを落とす場合は、から拭きするか固く絞った布などで拭いてください。
- 汚れのひどい場合には、薄めた中性洗剤を使用して拭き取り、その後固く絞った布などで拭いて洗剤を完全に取り除いてください。
- ※シンナー、アルコール類は使用しないでください。

**お問い合わせ先**  
製品に関するご質問は、ご購入店、または下記のお問い合わせセンターにお寄せください。  
ガラージお客様センター

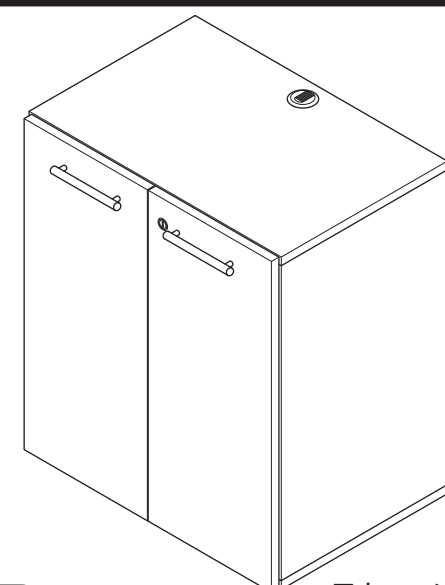
Tel. 0120-331-753 9:00~18:00  
(土日曜、祝日、年末年始を除く)

**品質表示**

- 外形寸法  
KK-60070D  
幅592mm×奥行き17mm×高さ686mm
- 材質  
木質繊維板 (MDF、パーティクルボード)
- 表面材  
化粧紙貼り
- 取り扱い上の注意  
直射日光又は熱を避けてください。据え付けに際し、湿気の多いところを避け、アジャスターの調整で書庫を水平に設置してください。
- 表示者 プラス株式会社 ガラージ事業部  
東京都千代田区三番町6-14

made in Japan

**ストレージKK 下置き用扉 組立説明書**



組立の前に必ずお読みください。不適切な組立は事故につながる恐れがあります。必ず二人以上で組立てください。



- 工具類の取り扱いには十分ご注意ください。
- 組立の際はお子さまに注意し、広い場所で行ってください。
- 組立説明書に従って組み立ててください。組立手順を間違えると組立たない場合があります。
- 組立の際、製品及び床などを傷つけないようご注意ください

**注意**

- 組立手順に従い、はめ込む部分は確実ににはめ込んでください。不十分ですと使用中に製品が破損し、ケガをする恐れがあります。
- 組立手順に従い、ネジなどで確実に止め、組み立ててください。不十分ですと使用中に製品が破損し、ケガをする恐れがあります。

**部材** 最初に必要な部品が揃っているか確認してください。似ている部品でも左右、上下で異なる場合がありますのでご注意ください。

KK-60070D  
411-98□白  
(□には、お選びいただいた取手番号が入ります。また、お届け時の外装箱には、□部は「0」になっております。)

**部品**

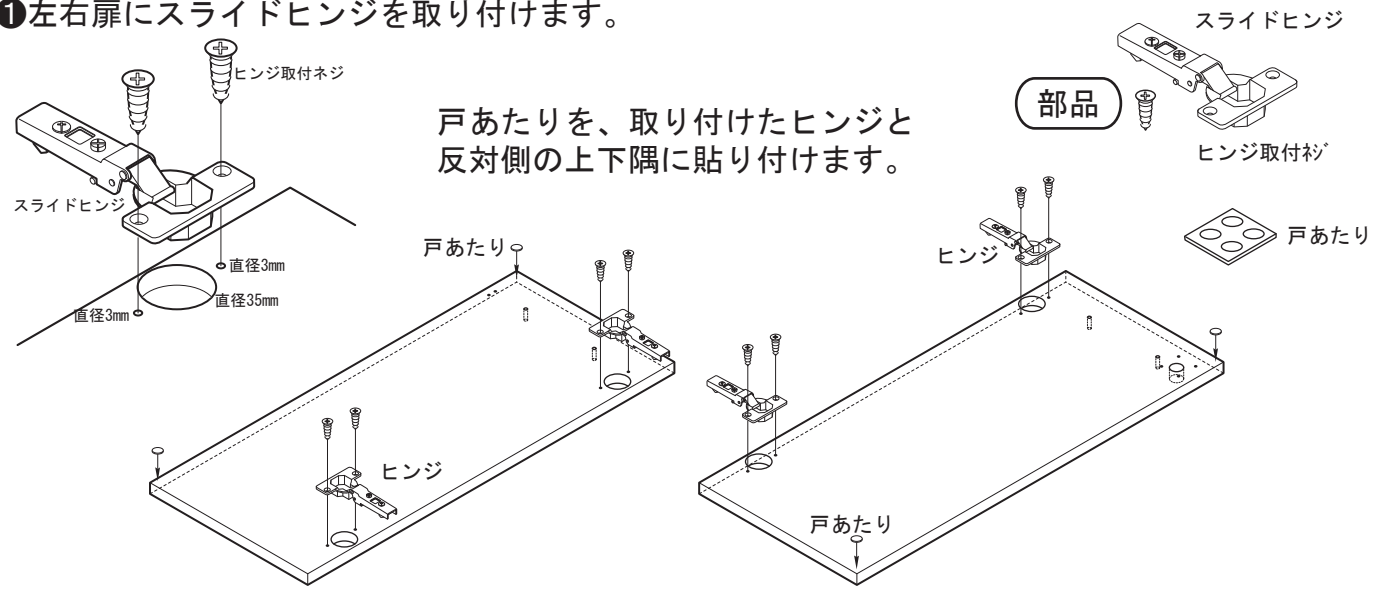
	錠前リング	1ヶ	本説明書-1葉	
	錠前	1ヶ		
	スペーサー (42*42*2.5)	1枚	L字金具 1ヶ	
	鍵 (2枚)	1set		
	錠前取付ビス (3.1*20皿木ネジ)	4本	開き止め平板金具 (30*25*1.6)	1ヶ
	スライドヒンジ	4ヶ	L字金具用小ネジ (3.1*16皿木ネジ)	4本
	スライドヒンジ座金	4ヶ	戸当たり (4ヶ)	1枚
	ヒンジ取付ネジ (3.5*14皿タッピング)	16本	取手 (2本)	2本
	3.5*14皿タッピング予備	4本	取手取付ネジ (長M4*25/短M4*20)	1set (長4本、短4本)

**取手形状と番号**

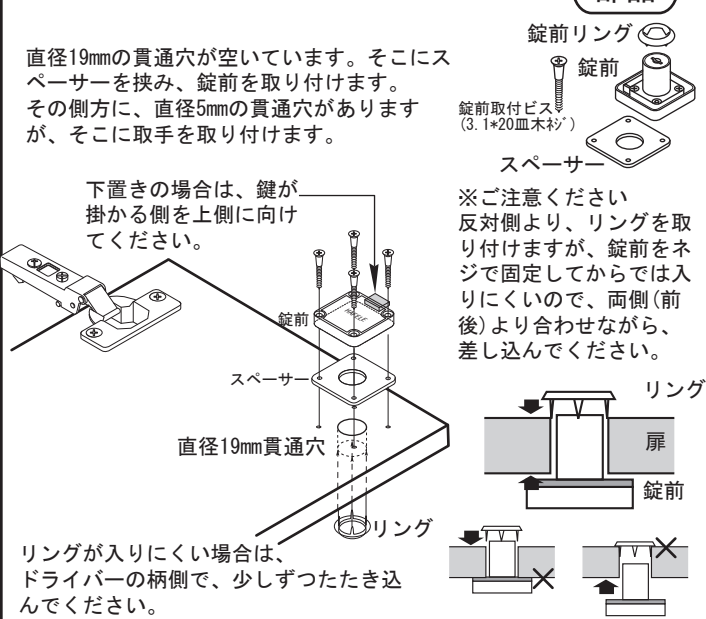
1:赤 2:青 3:緑 4:橙 5:灰  
6 7 8

**使用工具** +ドライバー  
no. 1(細)、no. 2(中)の両方をご用意ください

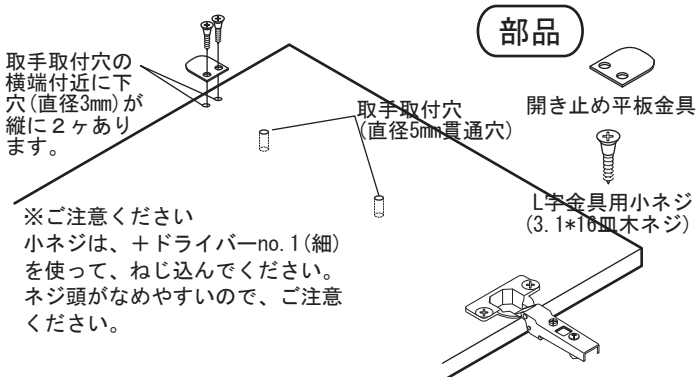
①左右扉にスライドヒンジを取り付けます。



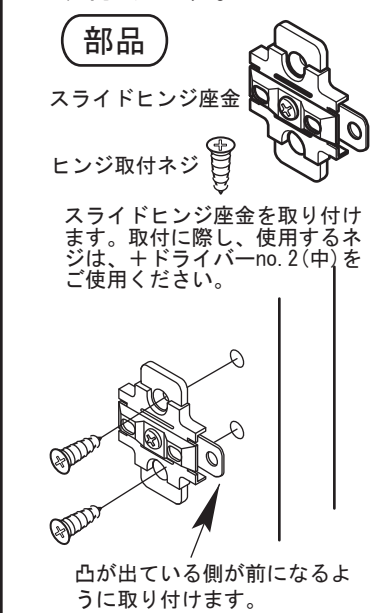
②右扉板に錠前を取り付けます。



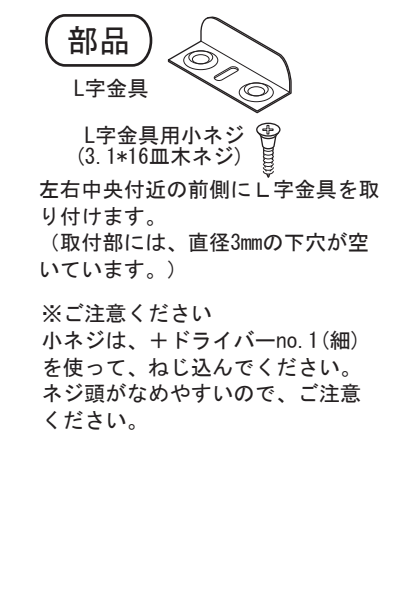
③左扉板に開き止め平板を取り付けます。



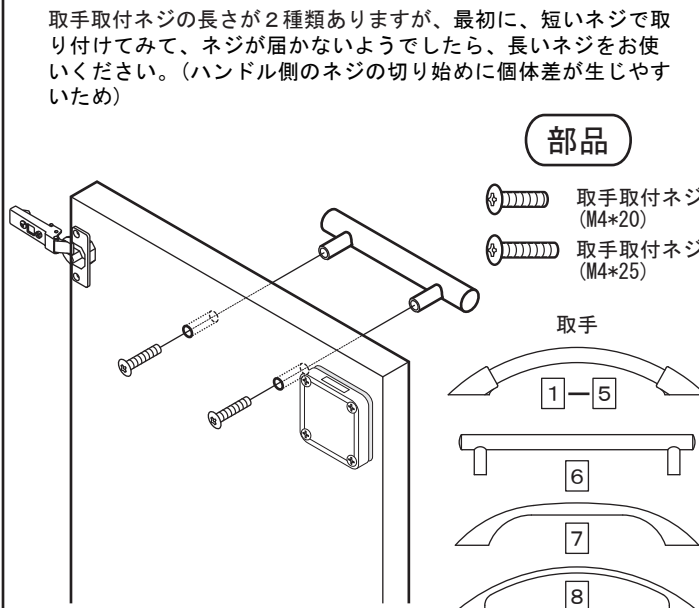
④ヒンジ座金を側板に取り付けます。



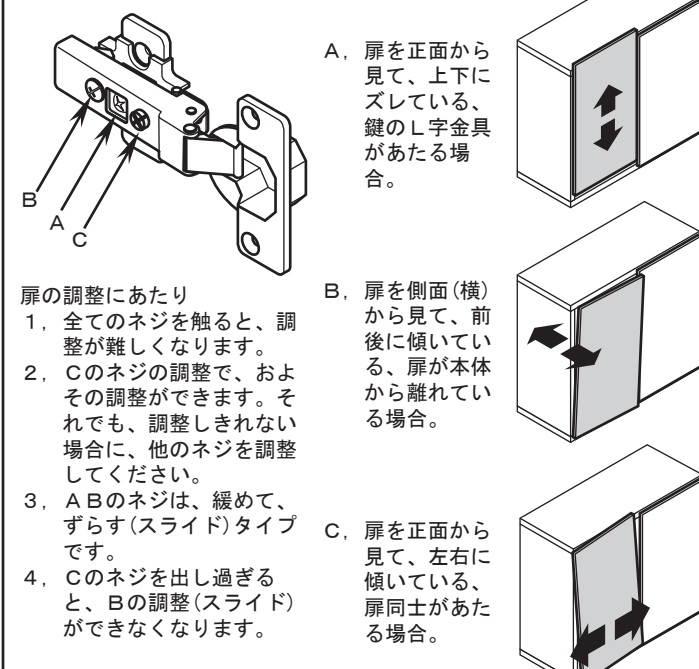
⑤L字金具を、棚板(天板、底板)に取り付けます。



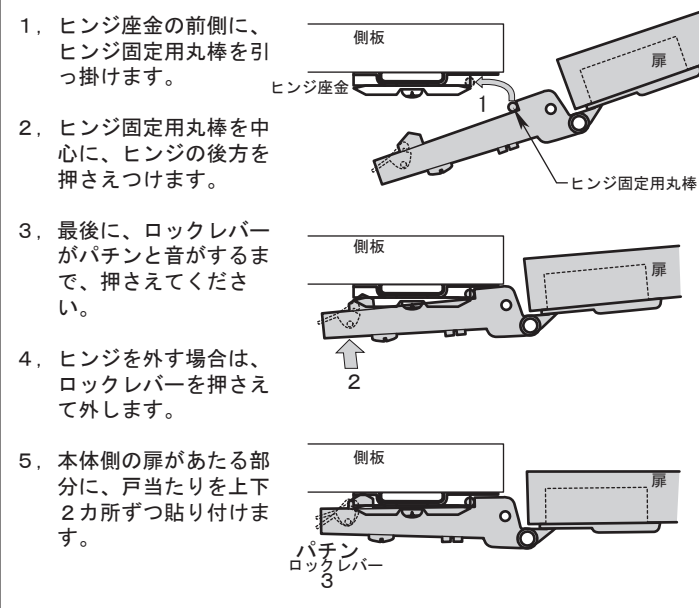
⑥扉に、取手を取り付けます。



⑧扉の調整をします。



⑦扉を本体に取り付けます。



※鍵について、ご注意いただきたいこと。

