

この度は当社製品をお買いあげいただき誠にありがとうございます。  
ご使用前にこの取扱説明書をよくお読みいただき末永くご愛用いただきますよう、お願い申し上げます。  
お読みになった後は、大切に保管してください。

警告



- 廃棄するときは購入店にご相談ください。焼却すると有毒ガスが発生することがあります。

注意



- 火のそばに近づけて設置しないでください。火災になることがあります。
- 天板には登らないでください。天板がはずれて転倒したりこわれてけがをすることがあります。
- 棚板には各10kg(等分布)以上の物をのせないでください。下棚には10kg(等分布)以上の物をのせないでください。棚板が落下してけがをすることがあります。
- 危険物(壊れ物、毒物劇物等を含む薬品類、生き物など)を取納しないでください。人体や衣服を傷つけることがあります。
- 電化製品の設置の際は、設置する電化製品の「設置上の注意」を守り、必ず放熱のための隙間をあけてください。
- ネジ類がゆるんだまま使用しないでください。本体がこわれてけがをすることがあります。
- 異常を発見したまま使用しないでください。本体がこわれてけがをすることがあります。
- 用途以外では使用しないでください。けがをすることがあります。

一般のご注意

- 直射日光や熱、冷暖房器具の強風を直接当てないでください。ゆがみや変色の原因となります。
- 高熱の物を直接棚板等の上に置かないでください。表面材が変色したり、剥がれることがあります。
- 天底板等の上に水をこぼしたら、ただちに拭き取ってください。放っておきますと表面材が変色したり剥がれることがあります。
- 換気励行のお願い  
製品購入時、化学物質の発散を感じる場合があります。暫くの間は、換気を十分行うよう心掛けてください。また、室内が著しく高温多湿(気温28度、湿度50%超)になる場合には、窓を閉め切らないか、強制換気を行ってください。



お手入れ方法

- ボルトやネジのゆるみが発生した場合は、増し締めを行ってください。
  - 汚れを落とす場合は、から拭きするか固く絞った布などで拭いてください。
  - 汚れのひどい場合には、薄めた中性洗剤を使用して拭き取り、その後固く絞った布などで拭いて洗剤を完全に取り除いてください。
- ※シンナー、アルコール類は使用しないでください。



お問い合わせ先

製品に関するご質問は、ご購入店、または下記のお問い合わせセンターにお寄せください。  
ガラージお客様センター

Tel. 0120-331-753 9:00~18:00(土日曜、祝日、年末年始を除く)

品質表示

- 外形寸法 MPT-U043UR  
幅445mm×奥行き280mm×高さ580mm
- 表面材 合成樹脂化粧パーティクルボード  
(メラミン樹脂)
- 取り扱い上の注意  
直射日光又は熱を避けてください。
- 表示者 プラス株式会社ガラージ事業部  
東京都千代田区三番町6-14

made in TAIWAN

組立の前に必ずお読みください。不適切な組立は事故につながる恐れがあります。  
必ず二人以上で組立てください。

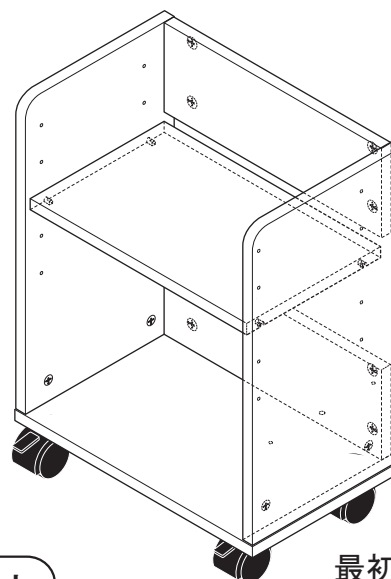


- 工具類の取り扱いには十分ご注意ください。
- 組立の際はお子さまに注意し、広い場所で行ってください。
- 組立説明書に従って組み立ててください。組立手順を間違えると組立たない場合があります。
- 組立の際、製品及び床などを傷つけないようご注意ください

注意



- 組立手順に従い、はめ込む部分は確実ににはめ込んでください。不十分ですと使用中に製品が破損し、ケガをする恐れがあります。
- 組立手順に従い、ネジなどで確実に止め、組み立ててください。不十分ですと使用中に製品が破損し、ケガをする恐れがあります。



部材

最初に必要な部品が揃っているか確認してください。  
似ている部品でも左右、上下で異なる場合がありますのでご注意ください。

床のキズ防止、白本体の汚れ防止のため、敷物を敷いて作業してください。

使用工具

+ドライバー



no. 2(中)、no. 3(大)の両方をご用意ください

棚板— 1枚  
(405\*250mm)

側板(左右) 一各1枚  
(506\*278mm) 木ダボ付き

背板— 2枚  
(407\*145mm) 木ダボ付き

左側板

右側板

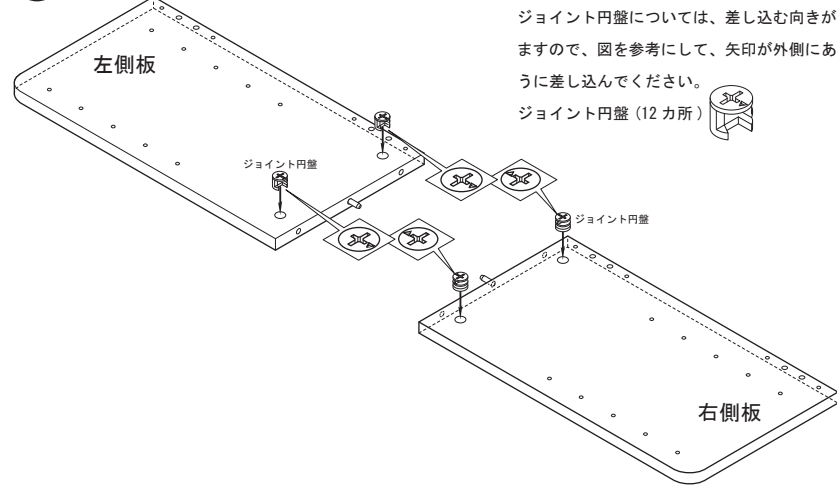
底板— 1枚  
(445\*280mm)  
キャスター取付済み

部品

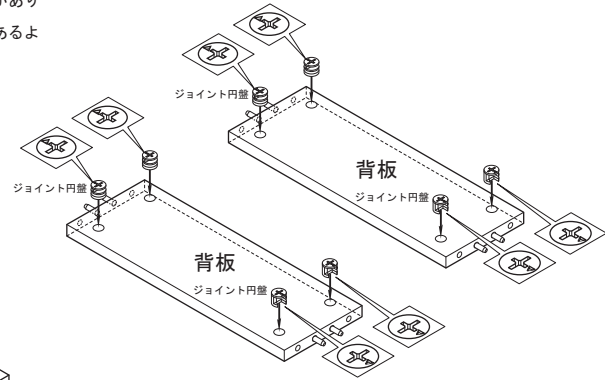
- ジョイントピン —12本
- ジョイント円盤キャップ—12ヶ
- ジョイント円盤 —12ヶ
- 棚ダボ —4ヶ (Φ5\*16)

本説明書— 1葉

① 左右側板と、背板2枚にジョイント円盤を差し入れます。

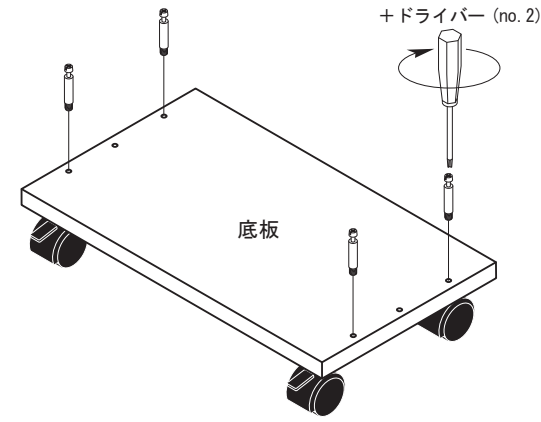


ジョイント円盤については、差し込む向きがありますので、図を参考にして、矢印が外側にあるように差し込んでください。  
ジョイント円盤 (12カ所)

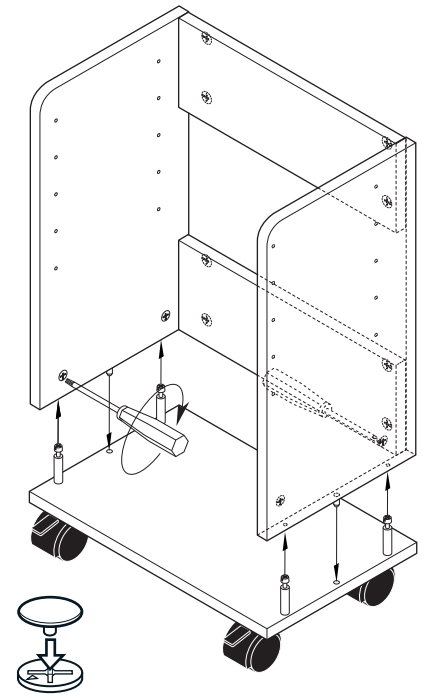


20130213  
MPT-U043UR  
二人で作業

⑤ 底板にジョイントピンを取り付けます。

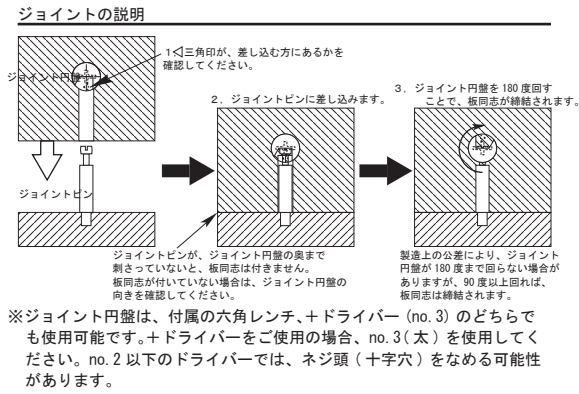
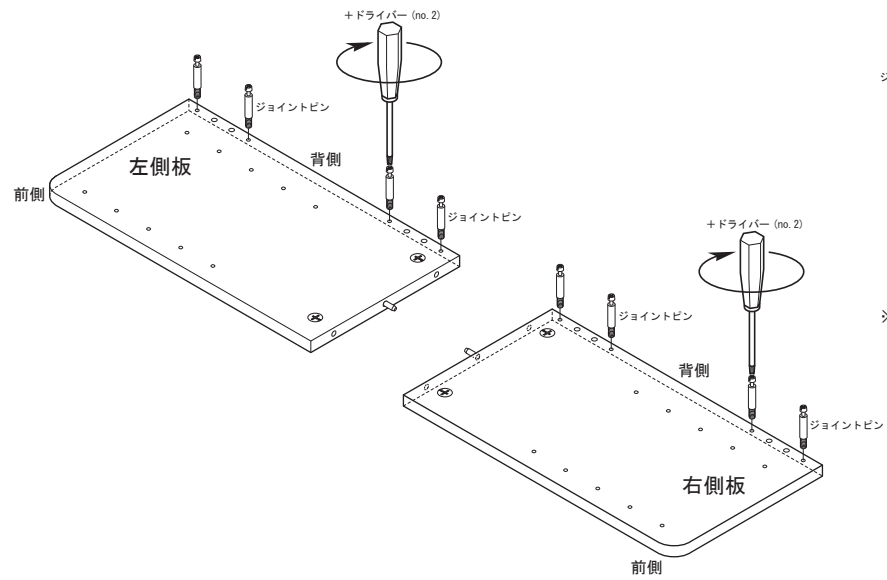


⑥ 組み上がった上棚を底板に取り付けます。

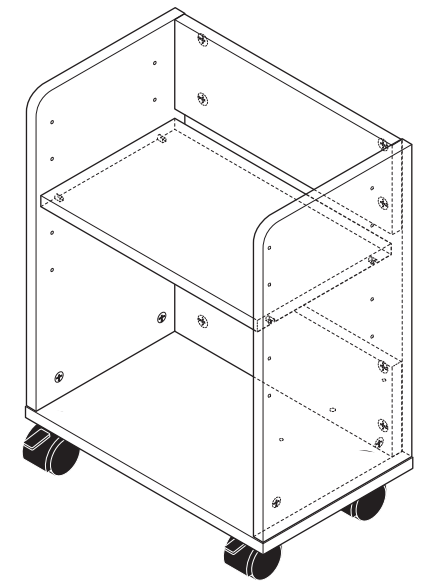
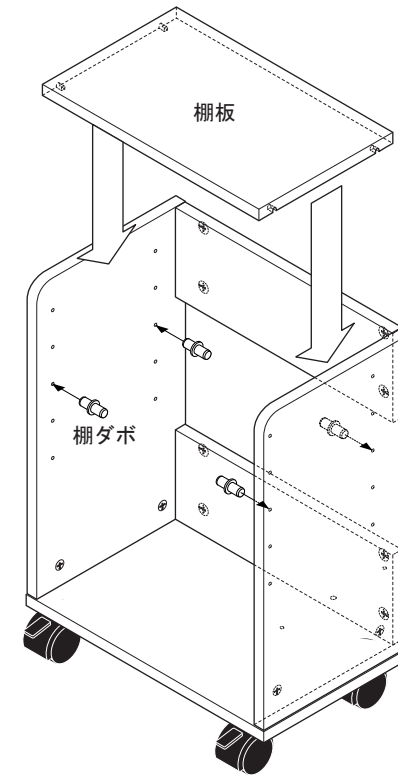


各ジョイント円盤が締まっていることを確認して、キャップを押し込みます。

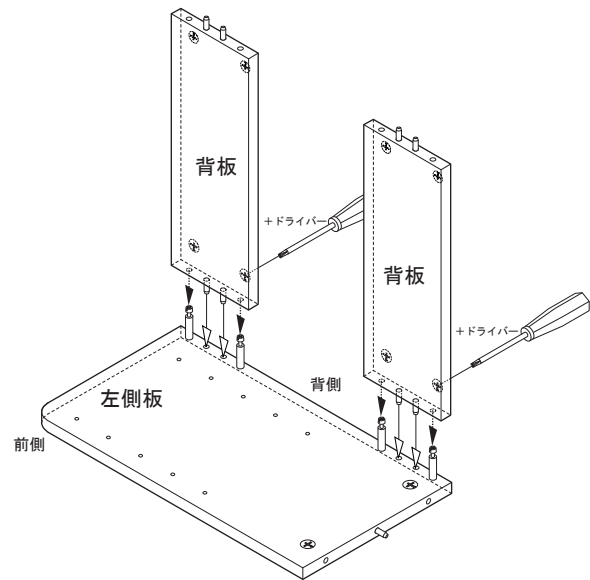
② 左右側板にジョイントピンを取り付けます。



⑦ 側板に棚ダボを差し込み、棚板を載せて完成です。



③ 左側板に背板を取り付けます。



④ 3で組み立てた左側板に右側板を取り付けます。

