

NS シャッター収納付きデスク組立説明書

2016.4.13

注意



組み立ての前に必ずお読みください。不適切な組み立ては事故につながる恐れがあります。重量がありますので、2人以上で組み立ててください。梱包を開封する際は、カッターなどで本体をキズ付けないよう十分ご注意ください。

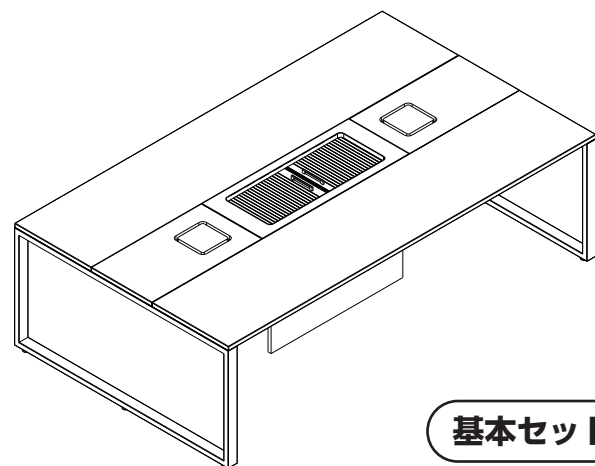
- 工具の取り扱いには十分ご注意ください。
- 組み立ての際はお子さまに注意し広い場所で行ってください。
- 組立説明書に従って組み立ててください。組み立て手順を間違えると組み立たない場合があります。
- 組み立て手順に従い、はめ込む部分は確実ににはめ込んでください。不十分ですと使用中に製品が破損しケガをする恐れがあります。
- 組み立て手順に従い、ネジなどで確実に止め組み立ててください。不十分ですと使用中に製品が破損しケガをする恐れがあります。
- 組み立ての際、製品及び床などをキズつけないようご注意ください。

本製品は基本セット8梱包、増設セット7梱包となっています。お買い上げ時の注文コード・品番と異なりますので、下の表にてご確認ください。

基本セット								
ご注文コード	品名	フロント天板	リア天板	シャッター収納	脚	フレーム	配線セット	梱包数
698277	NS-B247HMBS W1/BK	698245 (2セット)	68283	698284	698237 (2セット)	698239	698285	計8梱包
698278	NS-B247HMBS WM/BK	698246 (2セット)						
698279	NS-B247HMBS T2/BK	698247 (2セット)						

増設セット								
ご注文コード	品名	フロント天板	リア天板	シャッター収納	中間脚	フレーム	配線セット	梱包数
698280	NS-B247HMJS W1/BK	698245 (2セット)	68283	698284	698238	698239	698286	計7梱包
698281	NS-B247HMJS WM/BK	698246 (2セット)						
698282	NS-B247HMJS T2/BK	698247 (2セット)						

お客さままでご用意ください。



基本セット

最初に必要なパーツが揃っているか確認してください。

フロント天板	
698245	NS-NT245 W1
698246	NS-NT245 WM
698247	NS-NT245 T2

①フロント天板 (1枚)

※2セットあります。

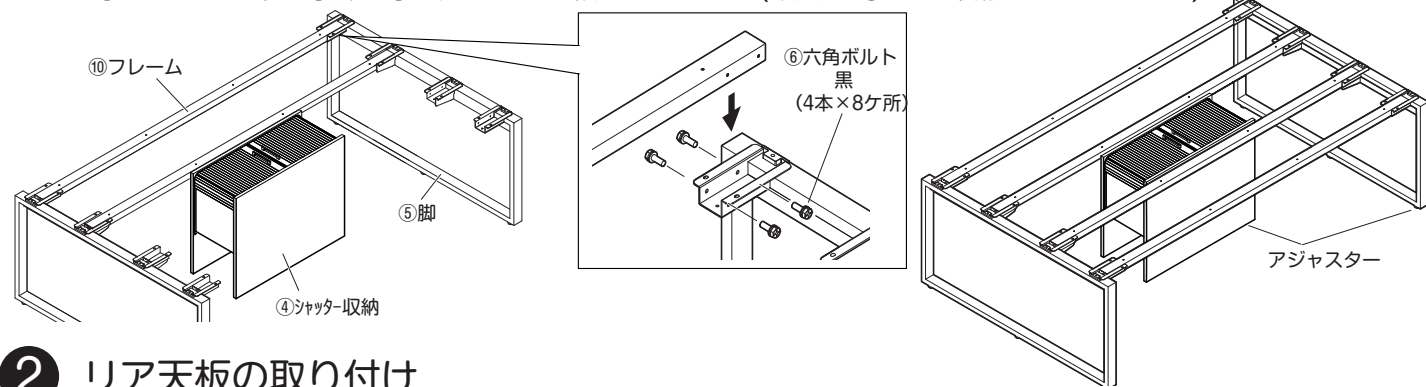
リア天板セット 698283 NS-ST244S LK	配線蓋 2ヶ 	黒 ⑥六角ボルト M6×16 (8本) 	<p>②-A リア天板 1枚</p>	<p>②-B リア天板 2枚</p>	<p>③リア天板連結金具 2ヶ</p>	<p>本組立説明書</p>
シャッター収納庫 698284 NS-SB	<p>④シャッター収納 1台</p>					
脚 698237 NS-K1472 BK (基本セットのみ)	<p>⑤脚 (1台)</p>	黒 ⑥六角ボルト M6×16 (24本) 	⑧キャップ (4ヶ) 	標準使用期間説明書 	⑦六角ボルト(長) M6×25 (4本) 	取扱説明書 <p>組立説明書 (本体用)</p> <p>※2セットあります。</p>
中間脚 698238 NS-CK1472 BK (増設セットのみ)	<p>⑨中間脚 (1台)</p>					
フレーム 698239 NS-F24 DGY	<p>⑩フレーム (4本)</p>					
配線受けセット	<p>⑪ 収納配線受けA</p>	<p>⑫ 収納配線受けB</p>	<p>⑬ 配線受けC</p>	黒 ⑥六角ボルト M6×16 (16本) 		
698285 NS-HBS	2ヶ	1ヶ	—	11本		
698286 NS-HJS	2ヶ	1ヶ	2ヶ	5本		

基本セット

Garage®

1 脚とフレームの組み立て

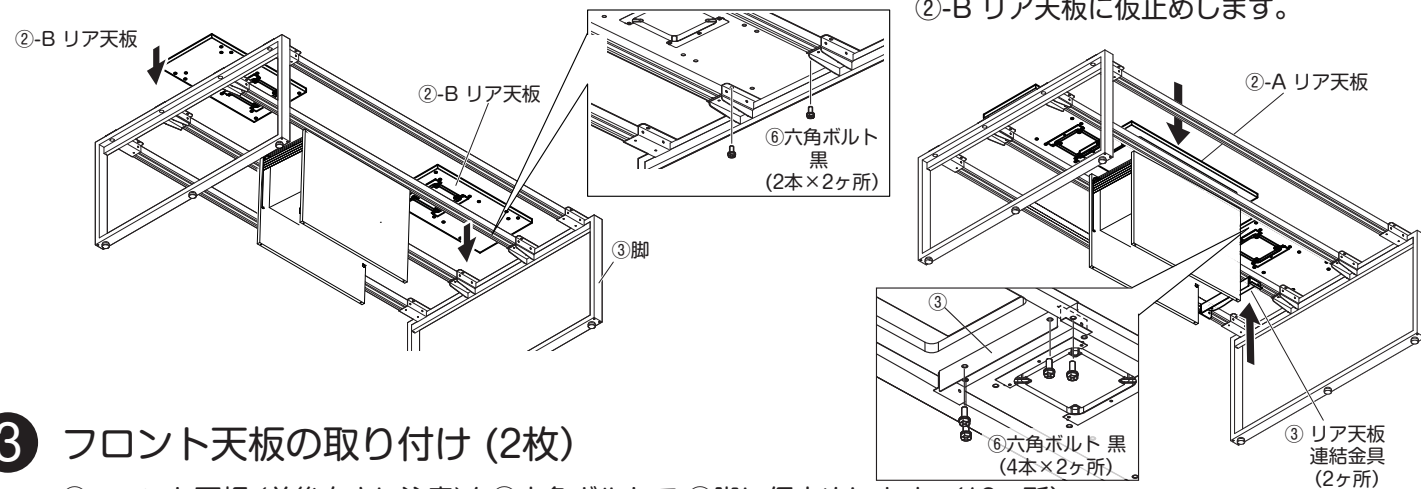
⑩フレーム 4本を⑤脚に⑥六角ボルトで仮止めします。(中央に④シャッター収納を配置します。)



2 リア天板の取り付け

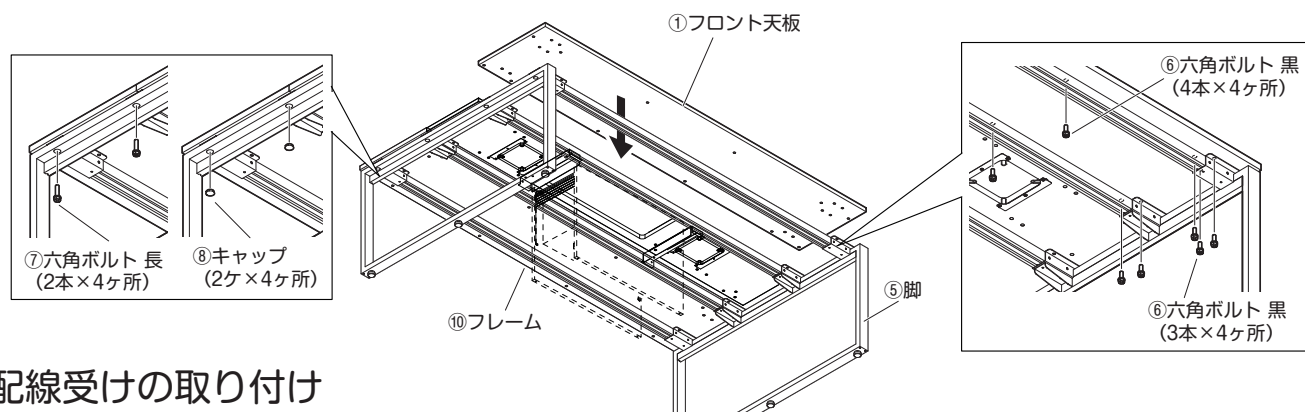
②-B リア天板を⑥六角ボルトで⑤脚に仮止めします。

②-A リア天板を③連結金具を用いて②-B リア天板に仮止めします。



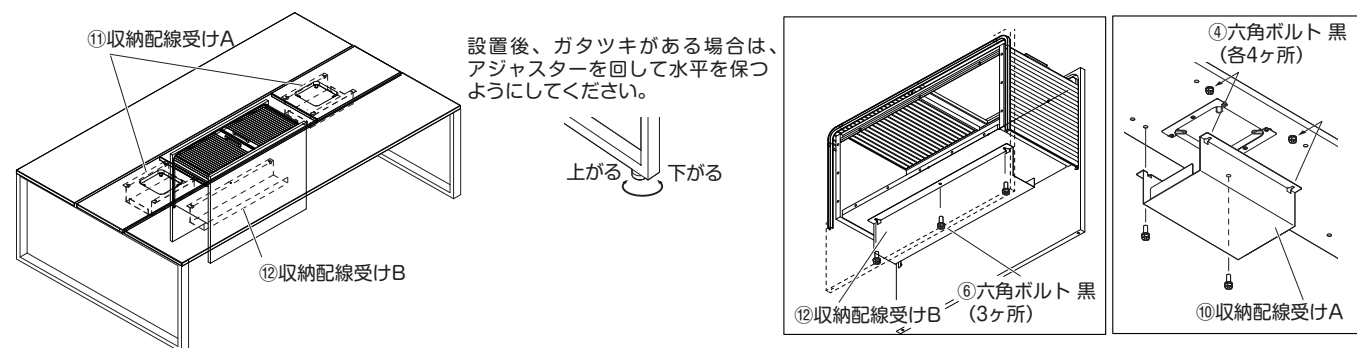
3 フロント天板の取り付け (2枚)

- ①フロント天板 (前後向きに注意)を⑥六角ボルトで⑤脚に仮止めします。(12ヶ所)
- ①フロント天板と⑩フレームを⑥六角ボルトで仮止めします。(16ヶ所)
- ⑤脚の裏側から⑦六角ボルト(長)で①フロント天板を仮止めします。
- ②-A,Bリア天板と①フロント天板の端面が揃っていることを確認して全てのボルトをしっかり締め付けてください。
- ⑤脚の裏面から⑧キャップを取り付けます。



4 配線受けの取り付け

- ⑥六角ボルトを②-A,C リア天板裏に5mmほど隙間を空けて取り付けます。
- ⑪⑫収納配線受けA,Bの溝部分を⑥六角ボルトに引っ掛けた後、⑥六角ボルトで固定します。

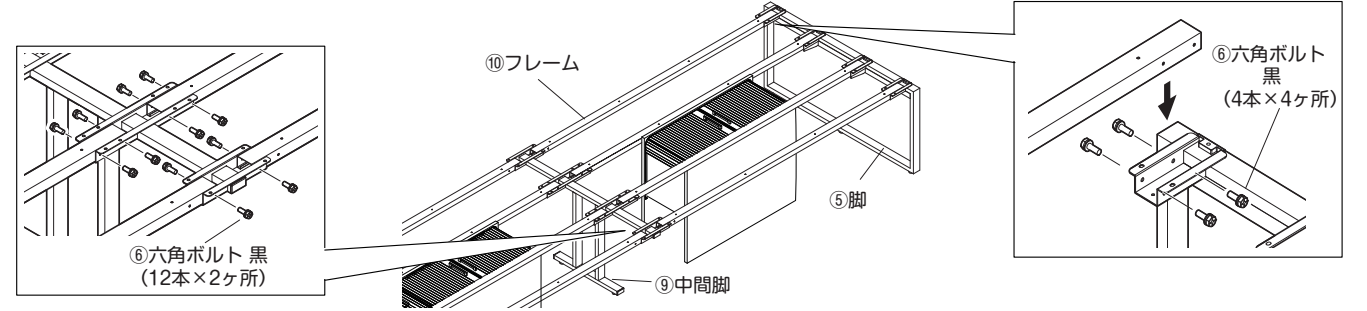


Garage®

増設セット

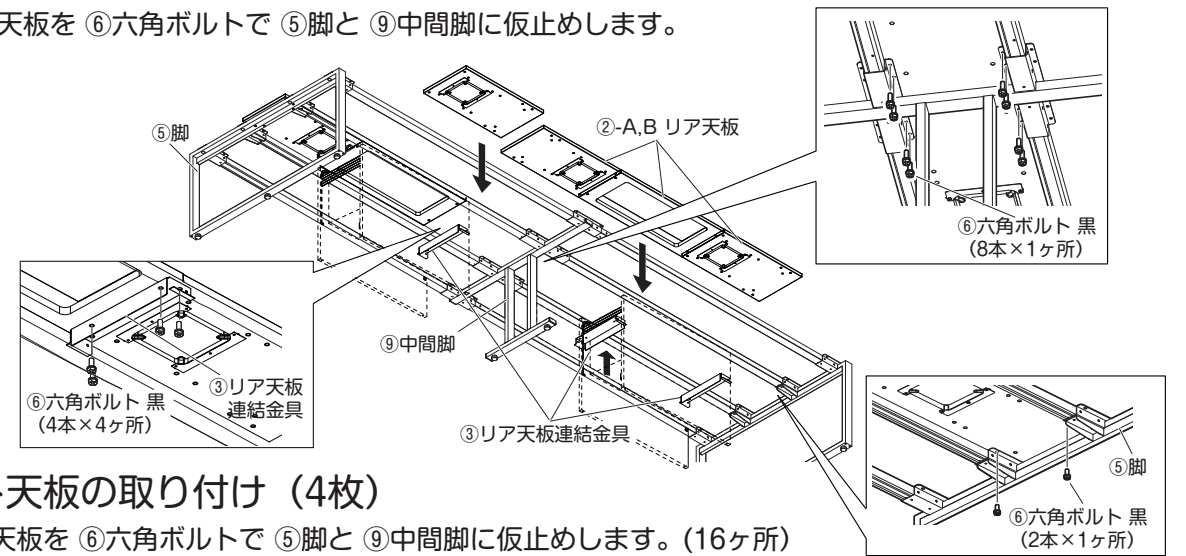
1 脚とフレームの組み立て

⑩フレームを⑤脚と⑨中間脚に⑥六角ボルトで仮止めします。(中央に④シャッター収納を配置します。)



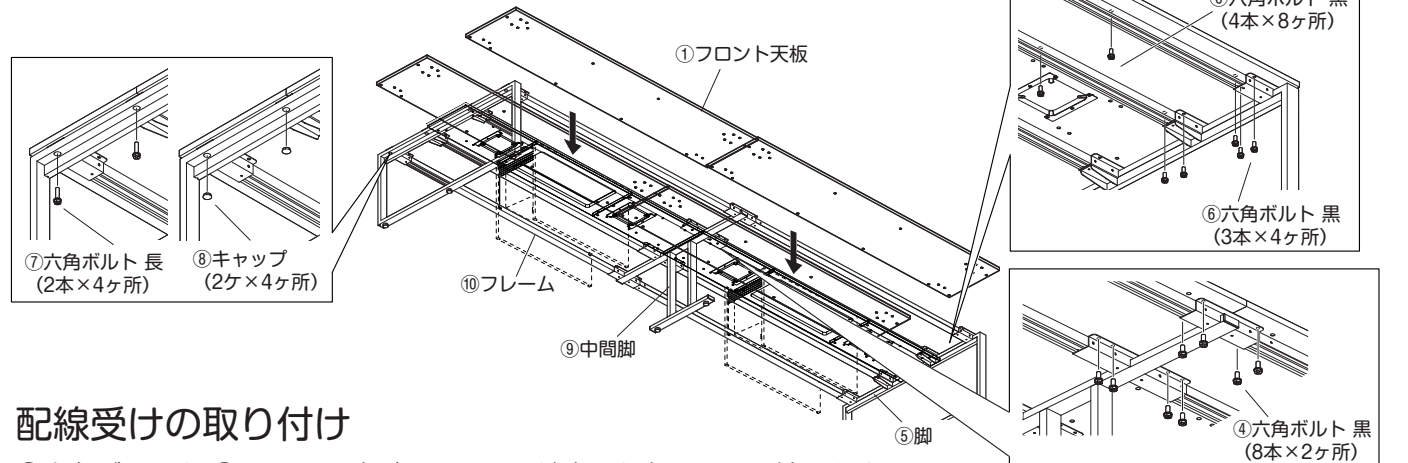
2 リア天板の取り付け (2組)

②-A,Bリア天板を⑥六角ボルトで⑤脚と⑨中間脚に仮止めします。



3 フロント天板の取り付け (4枚)

- ①フロント天板を⑥六角ボルトで⑤脚と⑨中間脚に仮止めします。(16ヶ所)
- ①フロント天板と⑩フレームを⑥六角ボルトで仮止めします。(32ヶ所)
- ⑤脚の裏側から⑦六角ボルト(長)で①フロント天板を仮止めします。
- ②-A,Bリア天板と①フロント天板の端面が揃っていることを確認して全てのボルトをしっかり締め付けてください。
- ⑤脚の裏面から⑧キャップを取り付けます。



4 配線受けの取り付け

- ⑥六角ボルトを②-B リア天板裏に5mmほど隙間を空けて取り付けます。
- ⑪⑫収納配線受けA,Bと⑬配線受けの溝部分を⑥六角ボルトに引っ掛けた後、⑥六角ボルトで固定します。

