

## 6. 機能説明

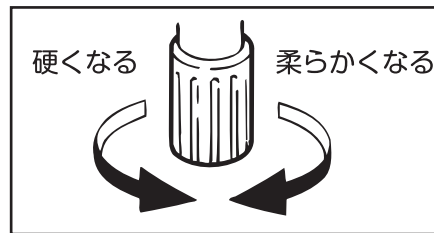
### 座の上下調節

#### ■ 上げ方

座上下レバーを上方向へ引き上げたまま、座面から腰を浮かせてください。座面はガススプリングによって上がり、座上下レバーを放すとその位置で止まります。

#### ■ 下げ方

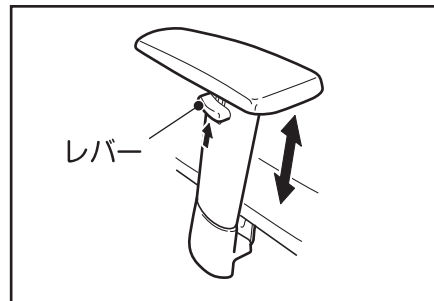
座面中央に腰掛けのまま座上下レバーを引き上げてください。座面は下がり、座上下レバーを放すとその位置で止まります。



### ロッキング(背の後傾)の硬さ調節

座下の「硬さ調節ノブ」で好みの硬さに調節してください。

(時計回りにまわすと後傾したときの反力が硬くなり、反時計回りで柔らかくなります。)



### アジャスト肘の高さ調節のしかた

アジャスト肘はお好みにより高さを調節する事ができます。(20段階)

アジャスト肘のレバーを引き上げたまま肘をお好みの高さに合わせ、レバーを離すとその位置で止まります。

## 7. 保守点検

この製品を末永く、安全にお使いいただくために、こまめに以下の保守点検を行ってください。

### 1. ボルトやネジの増し締め(締め直し)

使用中にボルトやネジのゆるみによるガタツキが生じたときは、必ず増し締めを行ってください。ゆるんだままで使用すると部品の落下や本体の破損、変形を引き起こし、転倒やけがをすることがあります。

### 2. 汚れた場合のお手入れ

① クッション及び樹脂部：ぬれ雑巾をかたくしぼってふいてください。著しい汚れの場合は中性洗剤を使用してください。ベンジン、アルコール等は使用しないでください。

② キャスター：車輪の周りに付着したゴミ等を取り除いてください。

※ 異常がでた場合は、直ちに使用をやめ購入店へご相談ください。

## 8. お見積り(商品・修理・パーツ)のご相談について

お見積りに関するご相談は、商品のご購入店にお問い合わせください。

なお、下記お客様サービスセンターより直接のお見積り提示・販売はしておりません。

## 9. 製品の仕様に関するお問い合わせ先

■ 製品に関するご質問は、各製品に貼付してあります商品表示シールの品番・製造番号をご確認の上、ご購入店または下記のお客様サービスセンターにお寄せください。

お客様サービスセンター / ☎ 0120-432-298

受付時間 月曜日～金曜日 AM9:00～12:00 PM1:00～5:00 (土・日・祝日・年末年始・夏期休暇等は除く)

## 10. 保証について

お使いの製品が取扱説明書、本体記載の注意ラベル等による正常なご使用状態のもとで不具合が発生した場合、下記保証期間をご参照の上、購入店または取扱説明書に記載のお問い合わせセンターへご連絡ください。

### 1. 保証項目・期間

保証期間は、社団法人日本オフィス家具協会(JOIFA)のガイドラインに準拠して、お買い上げの日から下記の年限とさせていただきます。

対象部位	不具合内容	保証期間
外観表面特性	張地の摩耗、樹脂面、塗装面等の変・褐色	1年
機構部	座、背の調節機構部の故障、損傷 キャスター部の故障、損傷	2年
本体部	構造主体部の変形、破損、腐食等	3年

※保証項目は、日本国内においてのみ有効とさせていただきます。

※この期間は、通常の状態で使用された場合を想定して定めたものですので、24時間、年中無休での業務や、これに準ずる過酷な使用方をとする所での保証期間ではありません。

●保証期間経過後の修理については有償とさせていただきます。

### 2. 保証対象外

保証期間内でも次のような場合には有料修理となります。

・火災、天災による故障または破損。

・改造や不当な修理またはご使用者の責任に帰すると認められる故障または損傷。

お買い上げ年月日 年 月 日 | 購入店

JOIFA 331

プラス株式会社

ホームページアドレス  
http://www.plus.co.jp/

Z8410891版2

# PLUS

## 事務用チェア

# Presea シリーズ 取扱説明書

このたびは、「Presea シリーズ」をお買い上げ頂きましてありがとうございます。ご使用前にこの取扱説明書をお読みになり正しくお使いください。組立方法は裏面をご覧ください。お読みになった後も、大切に保管してください。

## 1. 安全のために必ずお守りください

### ⚠ 警告

- 滑りやすい床面で使わないでください。転倒してけがをすることがあります。
- ガススプリングは分解、注油しないでください。爆発してけがをすることがあります。
- ガススプリングを火に入れないでください。高圧ガスが爆発してけがをすることがあります。
- 廃棄するときは購入店へご相談ください。焼却すると有毒ガスを発生することがあります。

### ⚠ 注意

- 乱暴な取り扱いや、用途以外で使わないでください。けがや故障、破損の原因になります。
- 床に傾斜や段差のある、不安定な場所では使用しないでください。転倒してけがをすることがあります。
- 火のそばに近づけて使わないでください。火災になることがあります。
- ボルトやネジが緩んだままで使わないでください。破損や本体が倒れてけがをすることがあります。
- 異常を発見したらそのまま使用せず、購入店に修理をお申し付けください。破損や本体が倒れてけがをすることがあります。
- 張地やクッションが壊れたままで座らないでください。体重が支えられずけがをすることがあります。
- 座面以外の部分には腰かけないでください。転倒してけがをすることがあります。
- 座面の先端や逆向きに座らないでください。転倒してけがをすることがあります。
- 可動部の隙間に手を入れないでください。けがをすることがあります。
- 必ず1人で座ってください。2人以上で座ると、転倒してけがをすることがあります。
- 幼児を1人で座らせないでください。転倒してけがをすることがあります。
- 空席のまま座面の上下調節レバーを操作しないでください。座面が急上昇してけがをすることがあります。
- 木質系フロア、クッションフロア、畳の上でご使用の場合、まれに床面にキズがつく場合がありますので、床材に合ったキャスター(オプション)をお選び頂くか、市販のチェアマットまたはカーペット等を敷いてご使用ください。
- 分解や改造をしないでください。破損やけがをすることがあります。

## 2. 健やかな空気質の確保のために換気励行のお願い

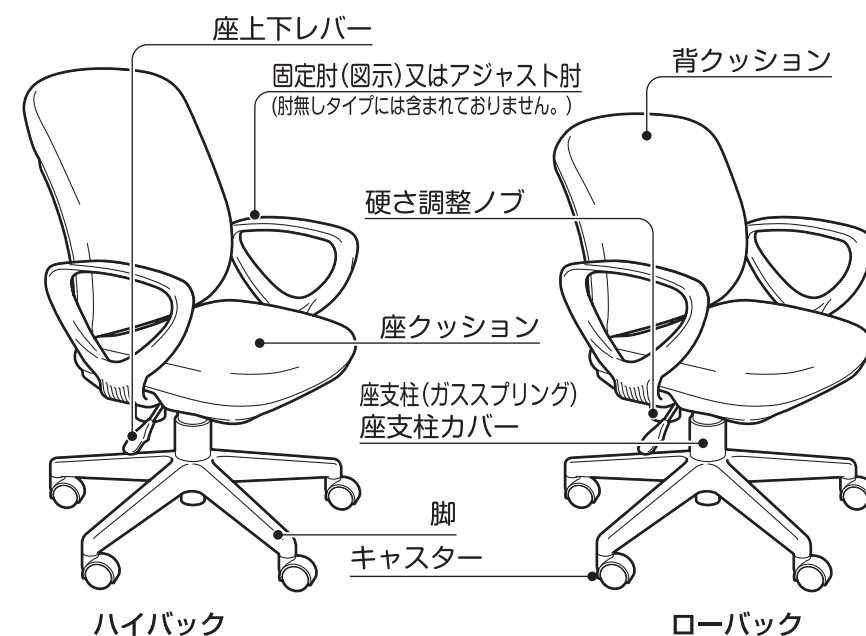
### 1. 製品購入時の注意事項

購入当初は、化学物質の発散が多いことがあります。暫くの間は、換気や通気を十分に行うよう心掛けてください。室内の換気が十分に行われないと室内化学物質濃度が高まり、健康に影響を及ぼすことがあります。

### 2. 温度や湿度の変化による換気の励行

室内が著しく高温多湿になる場合(温度28℃、相対湿度50%超が目安)には、窓を閉め切らないようにするか、強制換気を行ってください。室内化学物質濃度が高まり、健康に影響を及ぼすことがあります。

## 3. 各部の名称



### 品質表示

■ 寸法	幅	奥行	高さ
ローバックアジャスト肘付	610mm	606mm	795(795～881)mm
ローバックルーフト付	610mm	606mm	795(795～881)mm
ローバック肘無	610mm	606mm	795(795～881)mm
ハイバックアジャスト肘付	610mm	630mm	885(885～971)mm
ハイバックルーフト付	610mm	630mm	885(885～971)mm
ハイバック肘無	610mm	630mm	885(885～971)mm
座面の高さ(共通)	405(405～491)mm		

■ 構造部材	座部	金属(鋼)、合板
	脚部	金属(鋼)、ナイロン
	背もたれ部	金属(鋼)、ポリプロピレン
	肘掛け部	アジャスト肘: 金属(鋼)、アルミダイキャスト、ナイロン、ポリウレタン ルーフト付: ポリプロピレン

■ 表面加工 アミノアルキド樹脂塗装

■ 張り材 品番末尾 SL:ポリエステル

品番末尾 NL:ポリ塩化ビニル

■ クッション材 ウレタンフォーム

■ 取扱い上の注意

● 直射日光又は暖房器具などの熱を避けてください。

● 著しい汚れを落とす場合は、薄めた中性洗剤を使用してください。

表示者

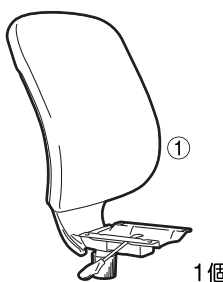
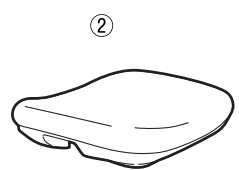
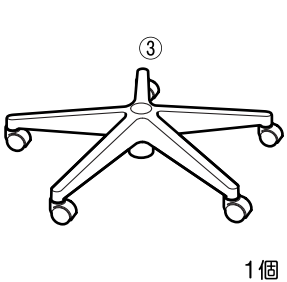
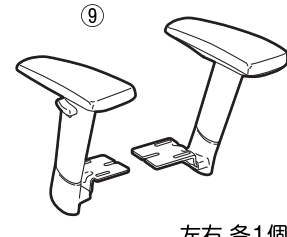


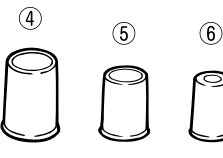
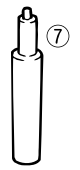

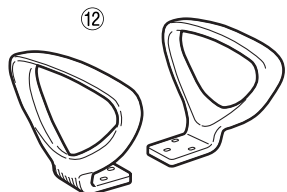
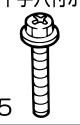
プラス株式会社

☎ 0120-432-298

MADE IN TAIWAN R.O.C

## 4. 組立部材・部品一覧

● 組立前に、組立部材・組立部品をご確認ください。(肘は別梱包になります)

<b>背・台座</b>  <p>1個</p>	<b>座クッション</b>  <p>1個</p>	<b>脚</b>  <p>1個</p>	<b>アジャスト肘付き仕様</b> <b>アジャスト肘</b>  <p>左右各1個</p>	<b>ボルト</b>  <p>M6×L30 6本</p>	<b>六角レンチ</b>  <p>1個</p>
<b>座支柱カバー</b>  <p>(大) (中) (小) 各1個</p>	<b>座支柱 (ガススプリング)</b>  <p>1個</p>	<b>パネ平座組十字穴付ボルト</b>  <p>M6×L30 4本</p>	<b>固定肘付き仕様</b> <b>固定肘</b>  <p>2個 (左右共通)</p>	<b>パネ平座組十字穴付ボルト</b>  <p>M6×L35 6本</p>	

## 5. 組立方法

※ 組立には、+ドライバーをご用意ください (#3サイズを推奨します)。

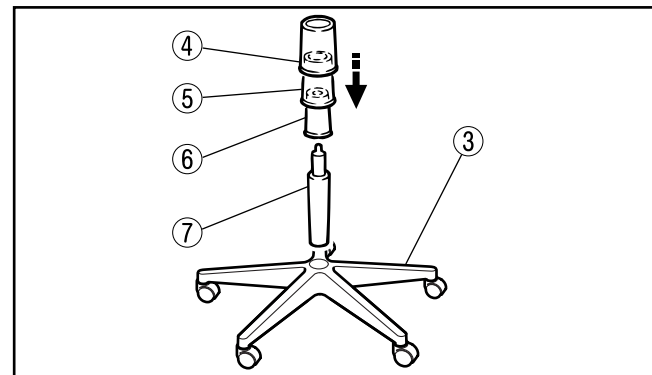
### ⚠ 注意

本製品の組立時、ケガをしないように以下の点に注意してください。  
組立途中で、金属の切断部の近くで作業をする部分があります。ネジの締め付け時、力を入れて作業中、手がすべて金属部に当たらないように十分注意してください。

### 1. 脚に座支柱をつける

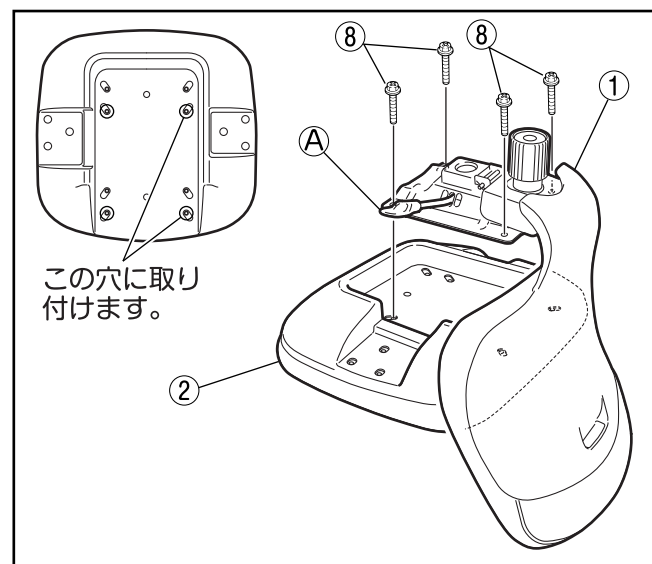
- 脚③を平らな場所におき、座支柱⑦をしっかりと差し込んでください。
- 座支柱カバー(小)⑥を座支柱⑦に差し込みます。
- 座支柱カバー(小)⑥の上から座支柱カバー(中)⑤→座支柱カバー(大)④をかさねます。

※座部と支柱部は、一度強く固定されると抜けません。  
座支柱カバーが取り付けられていることを再度確認の上、座部と支柱部を固定してください。



### 2. 座に台座を取り付ける

- 座クッション②を裏返し、背・台座①を載せます。この時、Aのレバーが図の位置(座面とほぼ水平)であることを確認してください。
- ボルト⑧4本を+ドライバーを使ってしっかりと締め付け、台座を座に固定します。締め付け後、ガタツキがないことを確認してください。

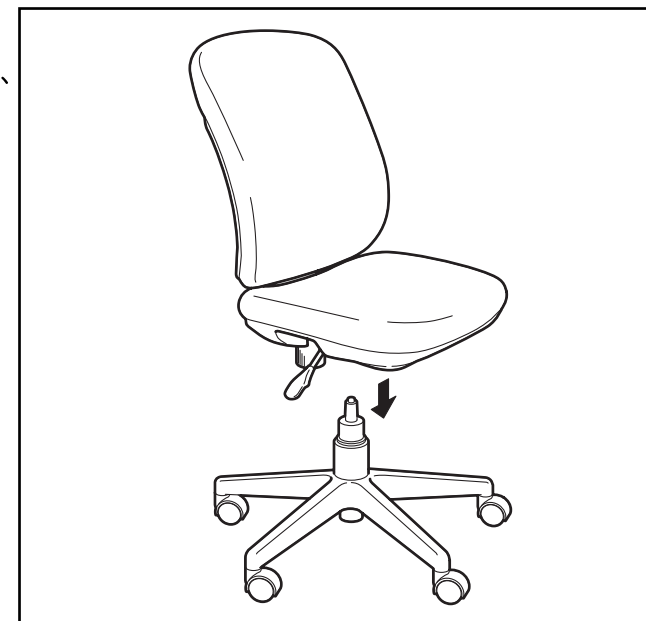
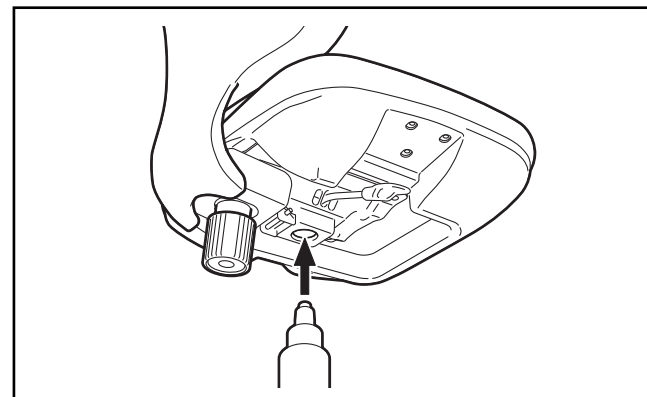


### 3. 脚・座支柱部に背・座部を取り付ける

脚・座支柱部に背・座部をしっかりと差し込んでください。この時、抜けなくなるまで差し込まれているか確認してください。

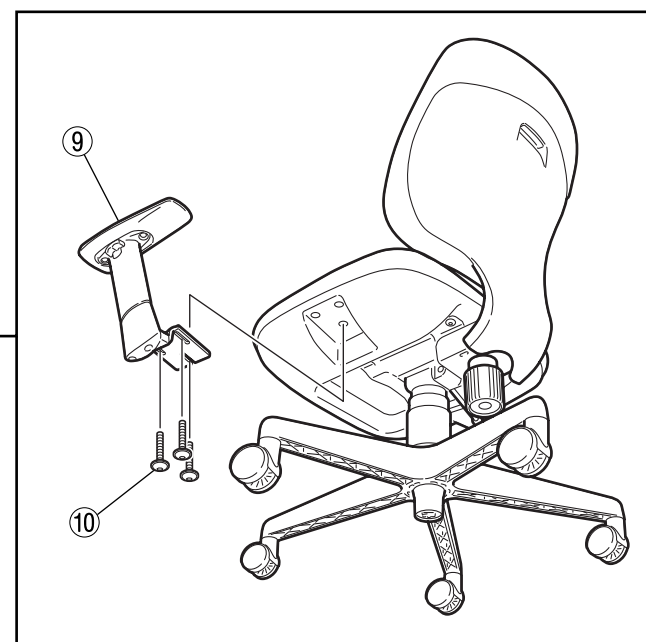
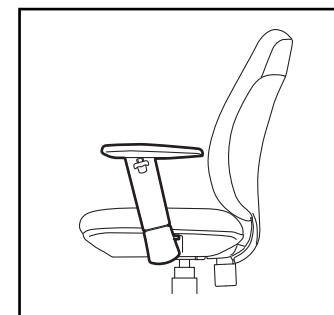
### ⚠ 注意

背・座部と脚・支柱部は一度強く固定されると抜けません。



### 4. アジャスト肘の取り付け方(アジャスト肘付き仕様のみ)

座裏のネジ穴(左右3ヶ所ずつ)とアジャスト肘⑨の穴位置を合わせ、ボルト⑩を通して六角レンチ⑪で固定します。締め付け後、ガタツキがないことを確認してください。



### 5. 固定肘の取り付け方(固定肘付き仕様のみ)

組み立てには+ドライバーをご用意ください。( #3サイズを推奨します。)

座裏のネジ穴(左右3カ所ずつ)と肘⑫の穴位置を合わせ、ボルト⑬を通して+ドライバーで固定します。この時、ボルト⑬は内側1本⇒外側2本の順に固定してください。締め付け後、ガタツキがないことを確認してください。

