

# 奥行 600mm プラス SHデスク平机组立説明書

※奥行700mmの組立方法は裏面になります。

●組立前に部品の数を確認してください。●床面を傷付けないように毛布等を敷いてください。

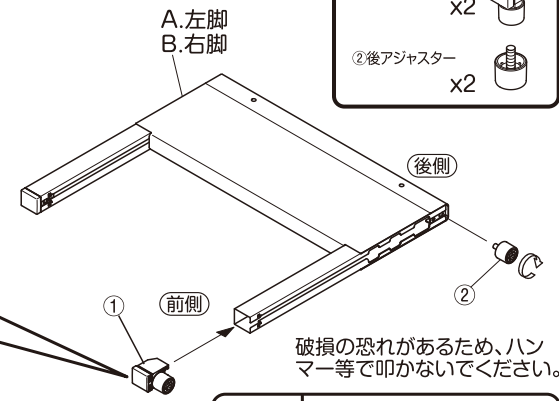
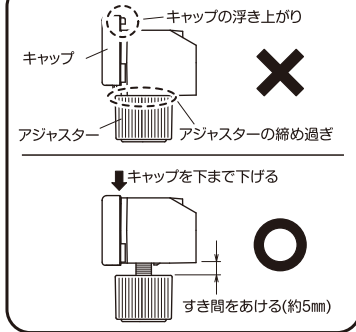
組立前にご用意ください



|             |              |              |             |              |
|-------------|--------------|--------------|-------------|--------------|
| ①前アジャスター x2 | ②後アジャスター x2  | ③M6六角ボルト x6  | ④レールクリップ x4 | ⑤段付ネジ x2     |
| A.左脚 x1     | B.右脚 x1      | C.幕板 x1      | D.天板 x1     | E.センタートレイ x1 |
| F.サイドトレイ x1 | L.トレールール左 x2 | R.トレールール右 x2 |             |              |

## I.脚の組立

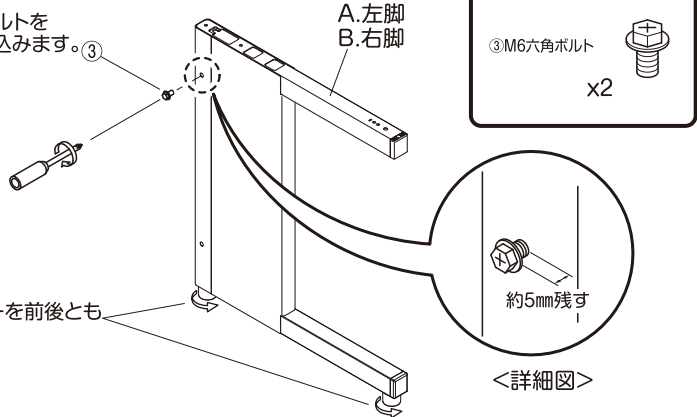
組立前にご確認ください



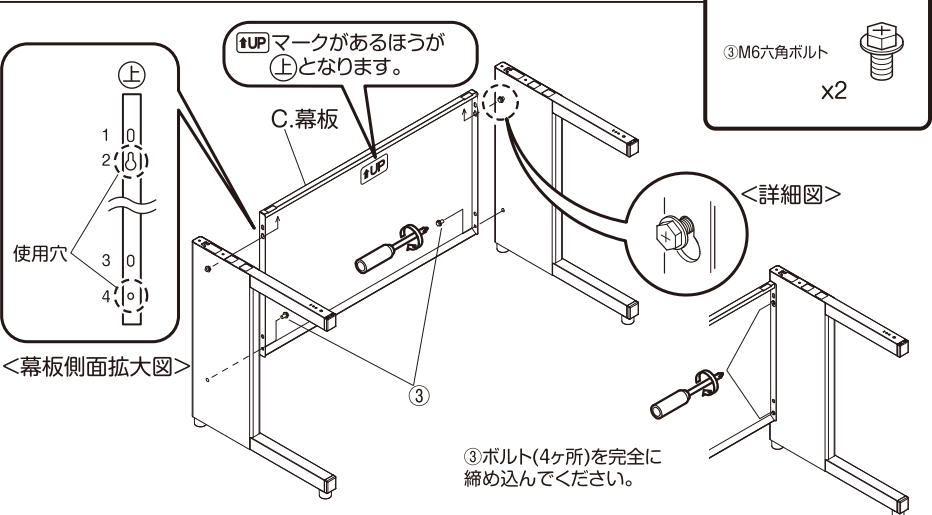
△注意 差し込む際に手をはさまないように注意してください。

## II.幕板の組立(準備)

AB左右脚の上部穴に③ボルトを約5mm残した状態までねじ込みます。



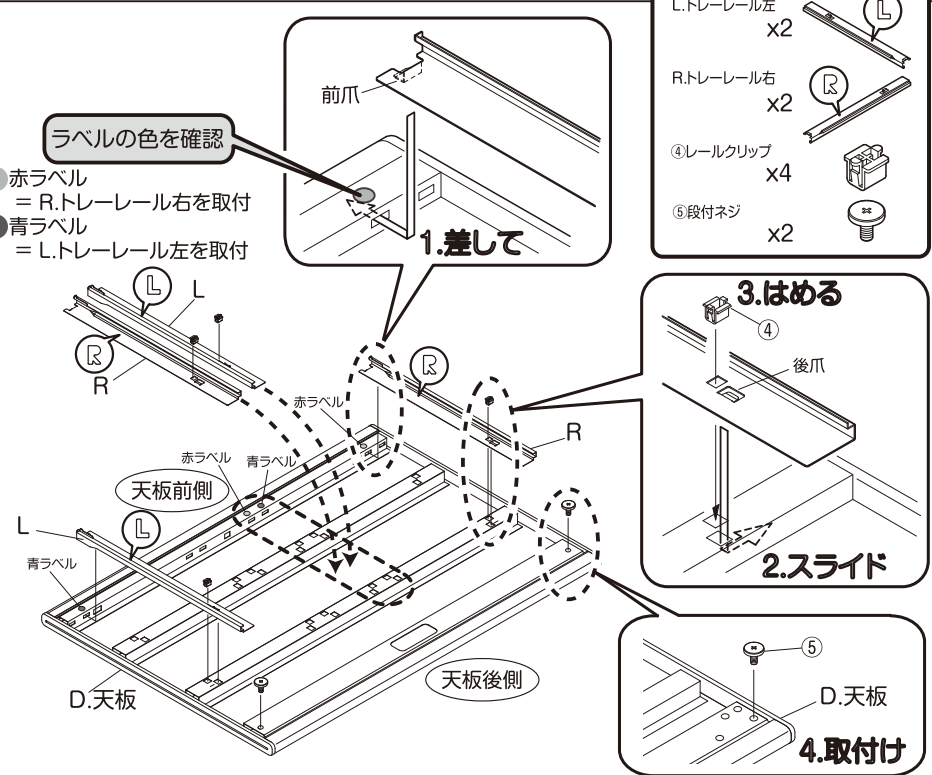
## III.幕板の取付



## IV.トレールールの取付

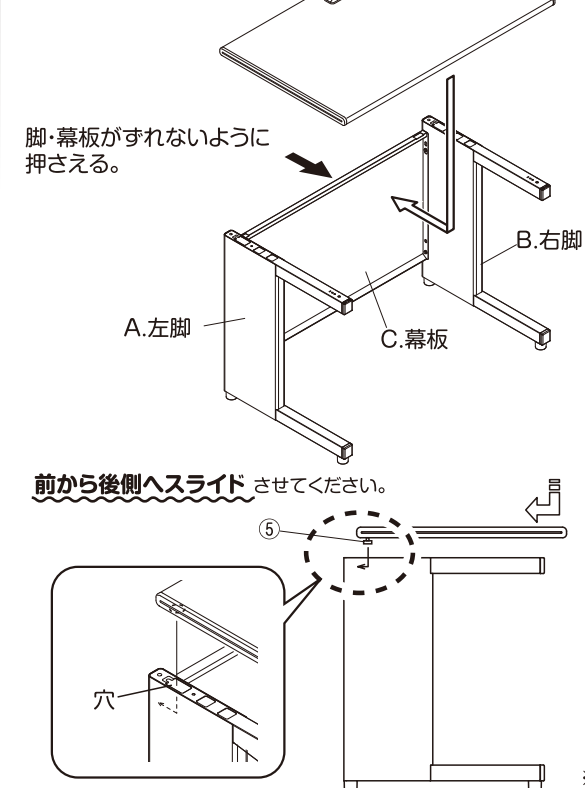
ラベルの色を確認

- 赤ラベル = R.トレールール右を取付
- 青ラベル = L.トレールール左を取付



## V.天板の取付

※天板を乗せる際は必ず2人で作業してください。



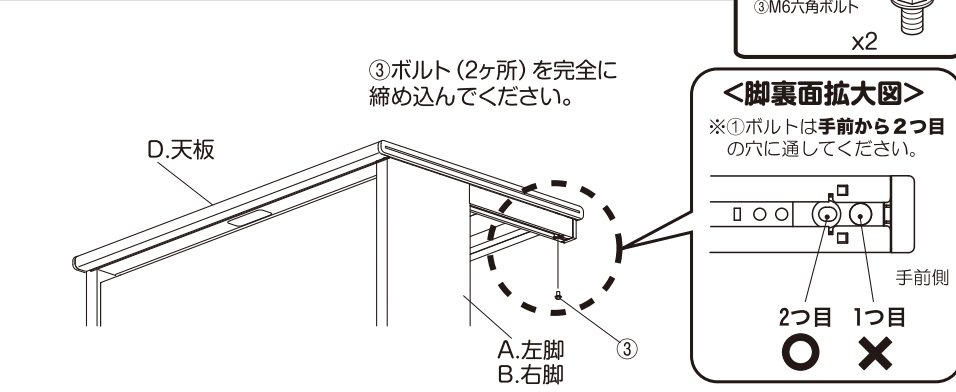
**△注意**

1.天板取付前にすべての金具がまっすぐに取り付けられていることを確認してください。

※金具が斜めに取り付けられていると天板が正しく取り付けできません。

2.トレールールが、脚の内側に収まるように天板を乗せてください。

## VI.天板の固定



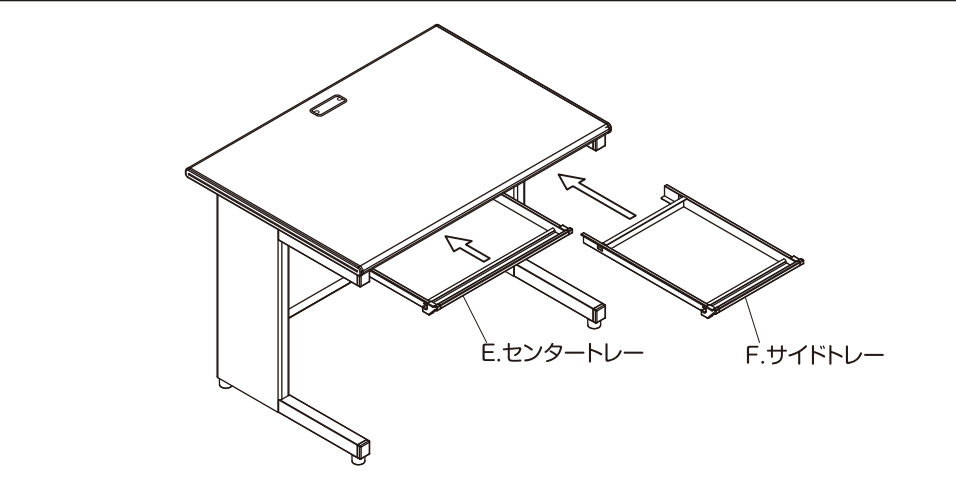
**<脚裏面拡大図>**

※①ボルトは手前から2つ目の穴に通してください。

手前側

2つ目 1つ目

## VII.トレイの取付

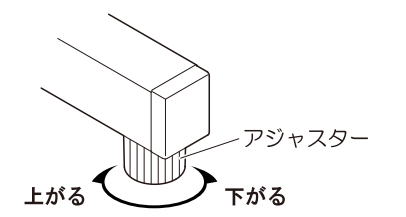


## VIII.アジャスターの調整

机を所定の位置に設置してください。設置後、机のガタつきを確認してください。ガタつきがある場合は脚のアジャスターで水平を保つよう調整してください。

**△注意**

アジャスターは7mm以上伸ばさないでください。破損や倒れてけがをすることがあります。



●完成後、付け忘れの部品がないか今一度お確かめください。

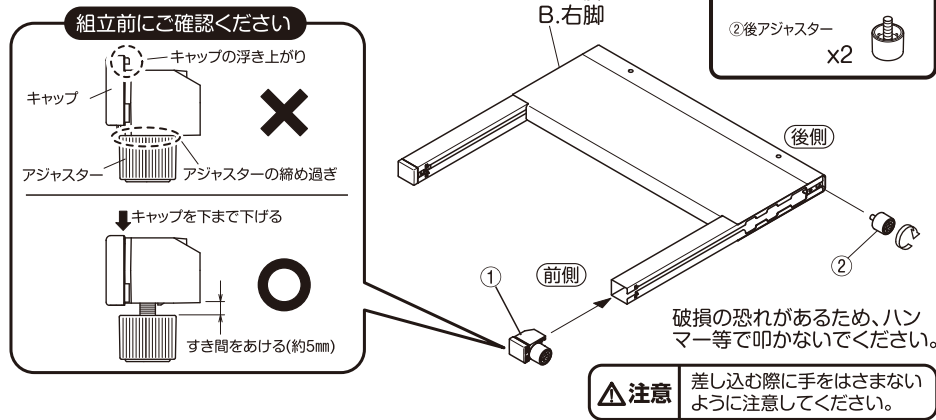
# 奥行700mm プラス SHデスク平机组立説明書

※奥行600mmの組立方法は裏面になります。

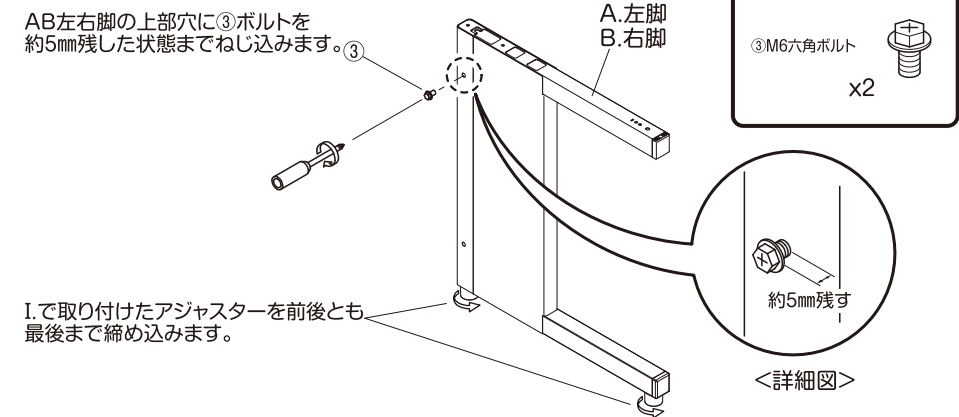
●組立前に部品の数を確認してください。●床面を傷付けないように毛布等を敷いてください。

| 組立前にご用意ください     |      | ①前アジャスター | ②後アジャスター | ③M6六角ボルト  | ④レールクリップ | ⑤金具A      | ⑥金具B      |
|-----------------|------|----------|----------|-----------|----------|-----------|-----------|
| プラスドライバー (No.2) |      | x2       | x2       | x10       | x4       | x2        | x2        |
| A.左脚            | B.右脚 | C.幕板     | D.天板     | E.センタートレイ | F.サイドトレイ | L.トレールール左 | R.トレールール右 |
| x1              | x1   | x1       | x1       | x1        | x1       | x2        | x2        |

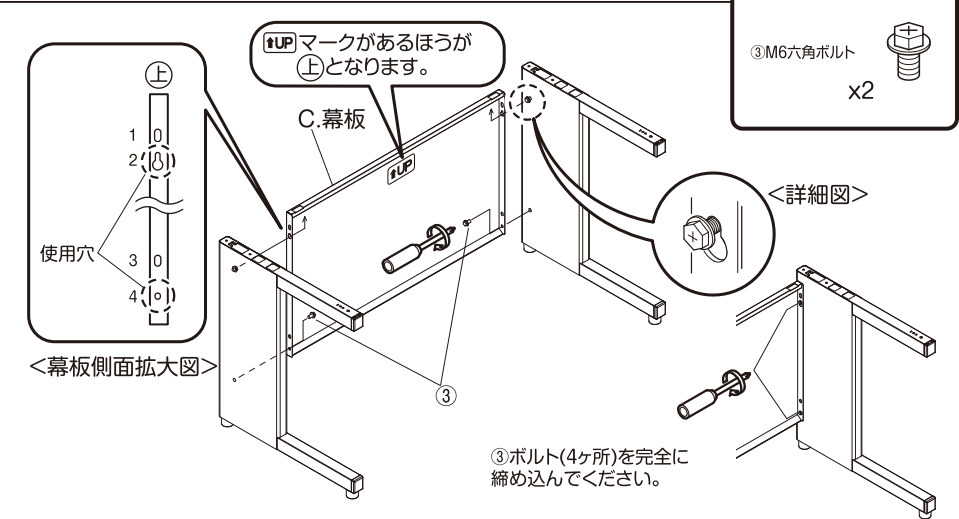
## I.脚の組立



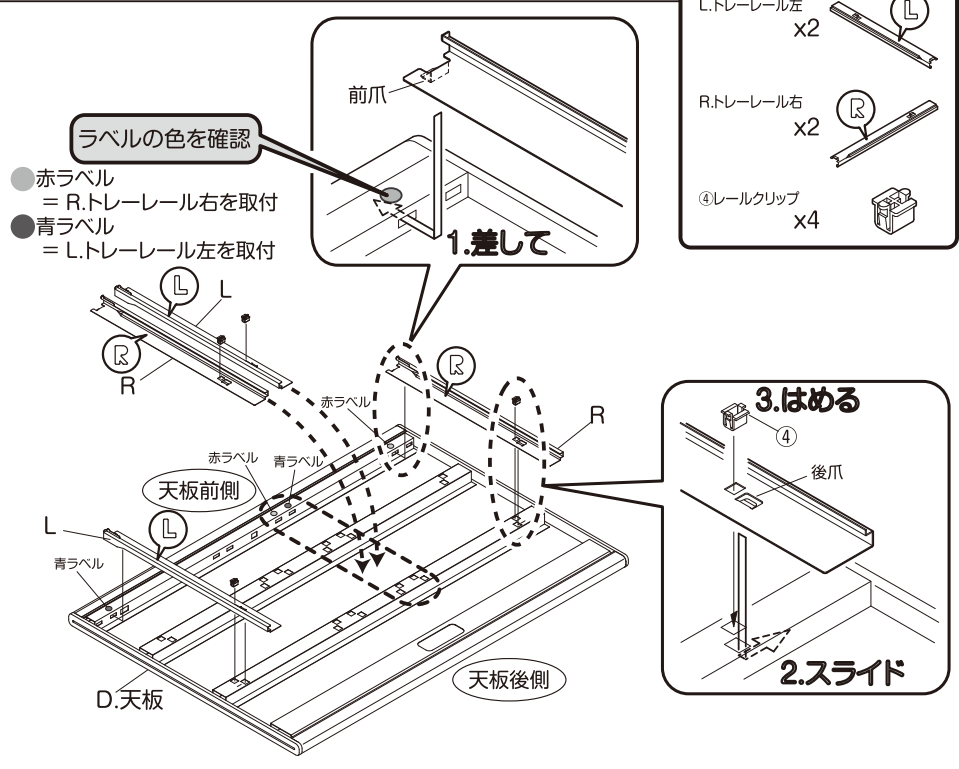
## II.幕板の組立(準備)



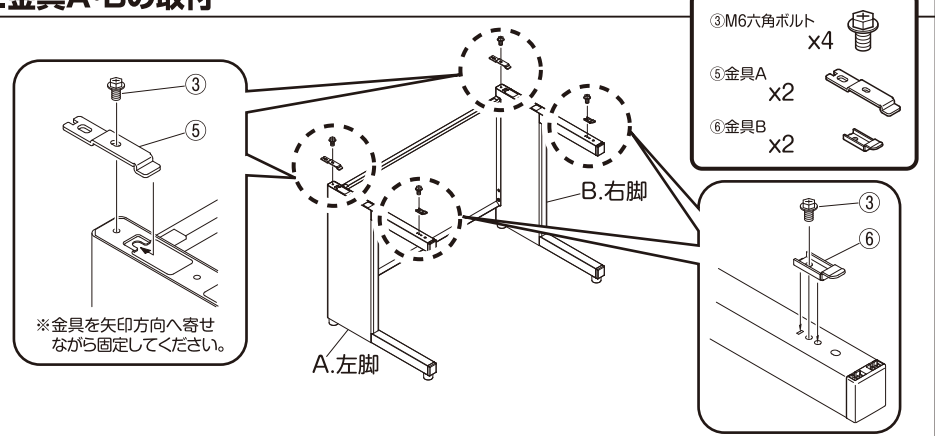
## III.幕板の取付



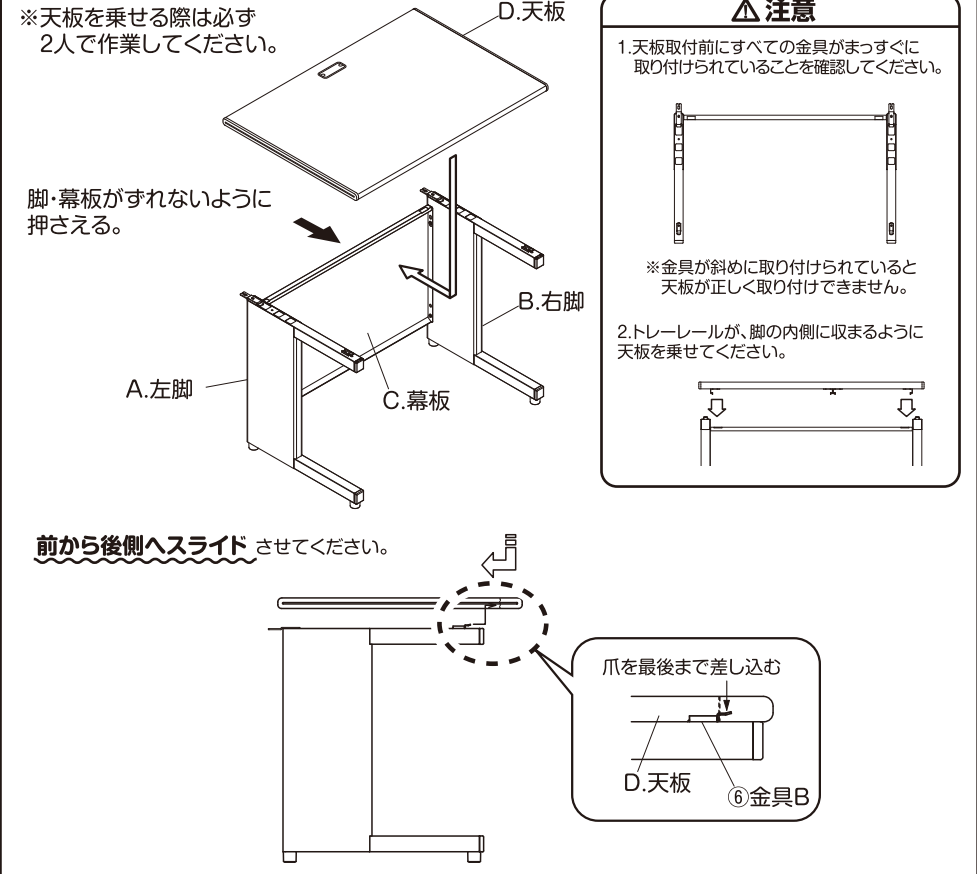
## IV.トレールールの取付



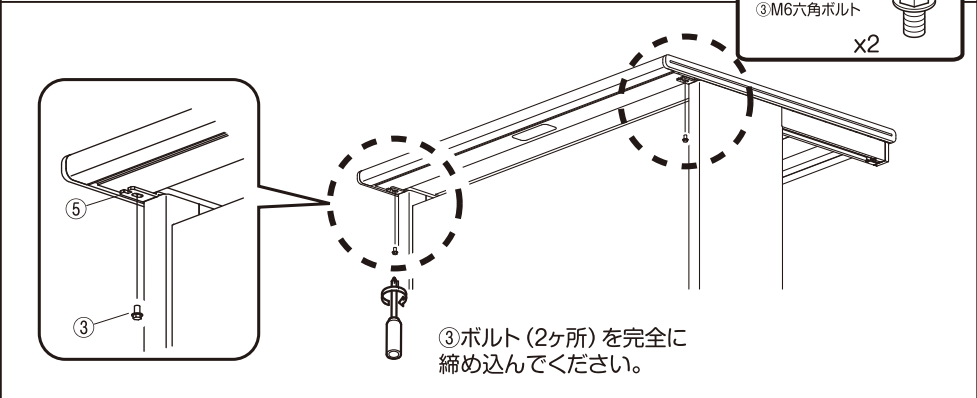
## V.金具A・Bの取付



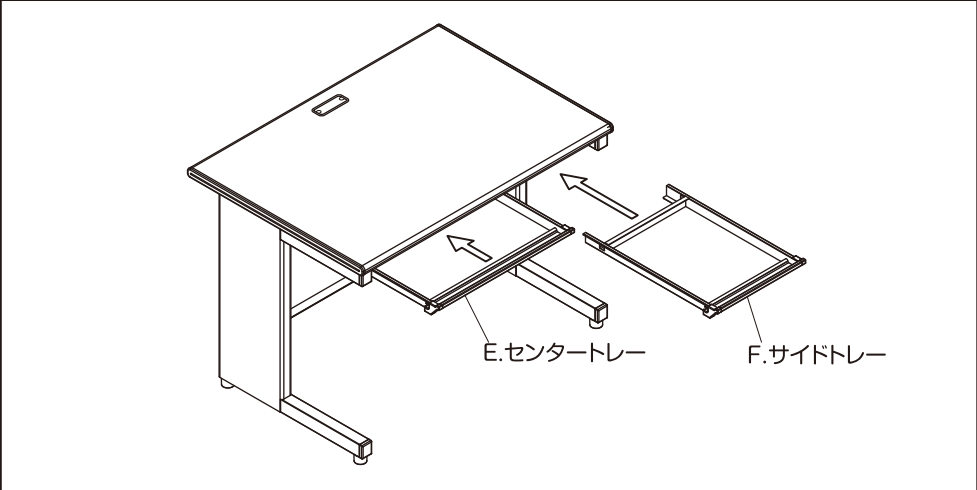
## VI.天板の取付



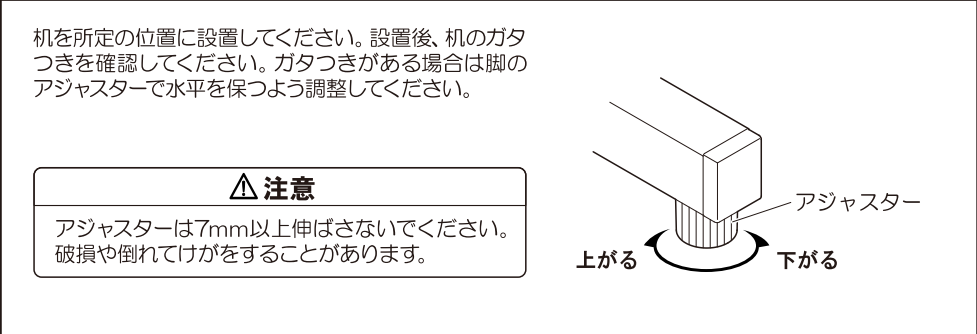
## VII.天板の固定



## VIII.トレイの取付



## IX.アジャスターの調整



●完成後、付け忘れの部品がないか今一度お確かめください。

# PLUS SHデスク平机 取扱説明書

このたびは「SHデスク平机」をお買い上げ頂きましてありがとうございます。ご使用前にこの取扱説明書をお読みになり正しくお使いください。お読みになった後は、大切に保管してください。

## 1. 安全のために必ずお守りください

### 警告

- 積み重ねて保管しないでください。倒れてけがをすることがあります。
- 廃棄するときは専門業者に依頼してください。焼却すると有毒ガスが発生することがあります。

### 注意

- お子様が近くにいる環境では組み立てないでください。小さな部品を飲み込んだり、部品でけがをすることがあります。
- 添付の組立説明書にもとづいて、組立・設置をしてください。誤った組立・設置をすると、破損やけがをすることがあります。
- 天板の固定は確実に行ってください。天板が外れてけがをすることがあります。
- 天板や引出しの上に乗らないでください。倒れてけがをすることがあります。
- 机を移動させるときは、収納物を全て取り出し、引出しを外すかテープなどで固定してください。落下した引出しでけがをすることがあります。
- 最大積載質量を超えて物を載せたり収納しないでください。机の破損や転倒、引出しの落下によりけがをすることがあります。

|         | 最大積載質量 (等分布質量) |
|---------|----------------|
| 天板      | 100kg          |
| センタートレイ | 5kg            |
| サイドトレイ  | 5kg            |

- 用途以外に使用しないでください。事故やけがをすることがあります。
  - ・危険物 (壊れ物・薬品・生き物など) を収納しないでください。人体や衣服を傷つけることがあります。
- 引出しなどの可動部のすきまに手を入れしないでください。手をはさんでけがをすることがあります。
- 使用していないネジ穴や取付穴に指を入れしないでください。  
(特にお子様にご注意ください。) 事故やけがをすることがあります。
- 分解や改造はしないでください。破損やけがをすることがあります。
  - ・ボルトやネジのゆるみによるガタツキが生じた場合は、締め直してください。
  - ・異常を発見した時はそのまま使用せず、購入店にご相談ください。

## 2. 健やかな空気質の確保のために換気励行のお願い

### 1. 製品購入時の注意事項

購入当初は、化学物質の発散が多いことがあります。暫くの間は、換気や通気を十分に行うよう心掛けてください。室内の換気が十分に行われないと室内化学物質濃度が高まり、健康に影響を及ぼすことがあります。

### 2. 温度や湿度の変化による換気の励行

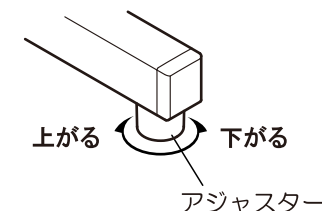
室内が著しく高温多湿になる場合 (温度28℃、相対湿度50%超が目安) には、窓を閉め切らないようにするか、強制換気を行ってください。室内化学物質濃度が高まり、健康に影響を及ぼすことがあります。

## 3. ご使用方法

### 1. アジャスター

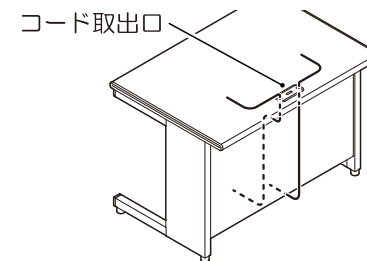
デスクの高さは本体下部のアジャスターにより調整できます。据え付けの際は、このアジャスターにより床面との水平を保つようお願いします。

- アジャスター調整高さ: 約7mm



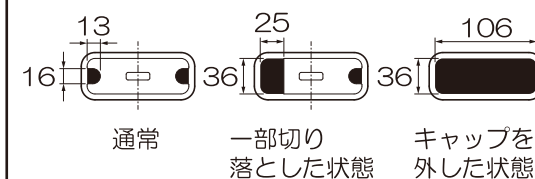
### 2. 配線のしかた

天板上に設置した電話・OA機器等のコードは、天板のコード取出口を使って配線することができます。



### 3. 天板配線キャップ

天板の配線キャップは通常16mm×13mmですが、キャップの一部をミソに沿ってカッターナイフ等で切り落とし、36mm×25mmに広げることができます。更に大量配線する場合は、キャップを外してください。

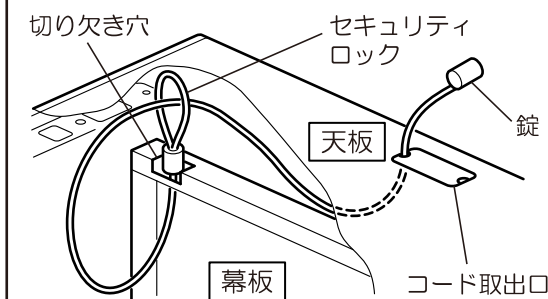


### 4. セキュリティロック通線

幕板の上部切り欠き穴及び天板のコード取出口を利用する事によってセキュリティロック (別売) を使用することができます。

※セキュリティロックの取付方法はご購入いただいた説明書に従って取り付けてください。

※別売の電源コンセントと併用する場合は、天板のコード取出口は使用できませんので、天板の後ろまたは脇から出してご使用ください。





## 4. 天板上の設置物について

### ⚠ 注意

デスク背面側のアジャスターよりも背面方向の天板上の上にパソコン等を置いたり、60cm以上の高さの設置物を天板上に置かないでください。転倒の恐れがあります。天板の最大積載質量は100kg（等分布質量）です。最大積載質量を超えて物を載せないでください。



## 5. ご使用上の注意

- 直射日光・暖房器具などの近くを避けてください。変色・変形することがあります。
- 埃や湿気の多いところは避けてください。故障や変形することがあります。
- 熱い鍋やヤカンなどを直接天板上に置かないでください。天板面や縁材が変色・変形することがあります。
- 天板上に水などをこぼした場合は速やかに拭きとってください。天板面が膨れたり、破損することがあります。
- 天板面や縁材に固いものを落としたり、ぶつけたりしないでください。天板面や縁材を破損することがあります。
- 移動の際は壁などにぶつけないようにしてください。本体や壁面などを破損することがあります。
- 畳や絨毯などの柔らかな床材で使用すると床面が変化して本体の水平が保てなくなり、本体にゆがみがでることがあります。その場合は再度、本体が水平を保つようにアジャスターで調整してください。また床面が変化しやすい場合はアジャスターの下に硬く平らな板などを敷いてから、本体が水平を保つようにアジャスターで調整してください。

## 6. お手入れ方法

- 汚れを落とす場合は、から拭きするか固く絞ったぬれぞうきんなどで拭いてください。
- 汚れのひどい場合には、オフィスクリーナーまたは薄めた中性洗剤溶液で拭いてから、固く絞ったぬれぞうきんなどで拭いてください。

**ご注意:** シンナー・アルコール類の使用は避けてください。変色・変形や塗装が剥がれる場合があります。

JOIFA 331

## 7. 製品の保証について

お使いの製品が取扱説明書、本体記載の注意ラベル等による正常なご使用状態のもとで不具合が発生した場合、下記保証期間をご参照の上、購入店または下記記載のお客サービスセンターへご連絡ください。

### 1. 保証項目・期間

保証期間は、一般社団法人日本オフィス家具協会（JOIFA）のガイドラインに準拠して、お買い上げの日から下記の年限とさせていただきます。

| 対象部位     | 不具合内容                    | 保証期間 |
|----------|--------------------------|------|
| 外観・表面仕上げ | 塗装及び樹脂部品の変・褪色、レザー・クロスの摩耗 | 1年   |
| 機構部・可動部  | 引出し・スライド機構・扉の開閉・昇降機構の故障  | 2年   |
| 構造体      | 強度・構造体に係る破損              | 3年   |

※保証項目は、日本国内においてのみ有効とさせていただきます。  
※この期間は、通常の状態で使用された場合を想定して定めたものですので、24時間、年中無休での業務や、これに準ずる過酷な使われ方をする所での保証期間ではありません。  
●保証期間経過後の修理については有償とさせていただきます。

### 2. 保証対象外

保証期間内でも次のような場合には有料修理となります。

- ・火災、天災による故障または破損。
- ・改造や不当な修理または使用者の責任に帰すると認められる故障または損傷。

## 8. オフィス家具の標準使用期間について

一般社団法人日本オフィス家具協会（JOIFA）では、経年劣化による事故を防ぐため、標準の使用条件で安全上支障なく使用できる期間として『JOIFA標準使用期間』を設定し、注意喚起を行っています。対象製品に貼付のJOIFAナンバー表示に『JOIFA標準使用期間』と製造年を記載しています。※『JOIFA標準使用期間』は耐用年数、保証期間ではありません。

本該当品目 机（可動部のあるもの） JOIFA標準使用期間 8年

## 9. お見積り（商品・修理・パーツ）のご相談について

お見積りに関するご相談は、商品のご購入店にお問い合わせください。

なお、下記お客様サービスセンターより直接のお見積り提示・販売はしておりません。

## 10. 製品の仕様に関するお問い合わせ先

製品の仕様に関するご質問は、各製品に貼付してあります商品表示シールの品番・製造番号をご確認の上、ご購入店・または下記のお客サービスセンターにお寄せください。

お客様サービスセンター / ☎ 0120-432-298

受付時間 月曜日～金曜日  
AM9:00～12:00 PM1:00～5:00  
(土・日・祝日・年末年始・夏期休暇等は除く)

プラス株式会社

ホームページアドレス <http://www.plus.co.jp/>

### 品質表示

| ■ 外形寸法  | 幅      | 奥行    | 高さ    |
|---------|--------|-------|-------|
| SH-106H | 1000mm | 600mm | 700mm |
| SH-116H | 1100mm | 600mm | 700mm |
| SH-126H | 1200mm | 600mm | 700mm |
| SH-107H | 1000mm | 700mm | 700mm |
| SH-117H | 1100mm | 700mm | 700mm |
| SH-127H | 1200mm | 700mm | 700mm |
| SH-147H | 1400mm | 700mm | 700mm |

■ 甲板の表面材 合成樹脂化粧繊維板(メラミン樹脂)

■ 表面加工 アミアルキド樹脂塗装・粉体塗装

■ 取扱い上の注意

- ・直射日光又は暖房器具などの熱を避けてください。
- ・加熱したなべ、湯沸かしなどを直接置かないでください。

表示者 **プラス株式会社**  
☎ 0120-432-298

Z8410753 版6