

プラス SHデスク両袖机 組立説明書

●組立前に部品の数を確認してください。

●床面を傷付けないように毛布等を敷いてください

組立前にご用意ください

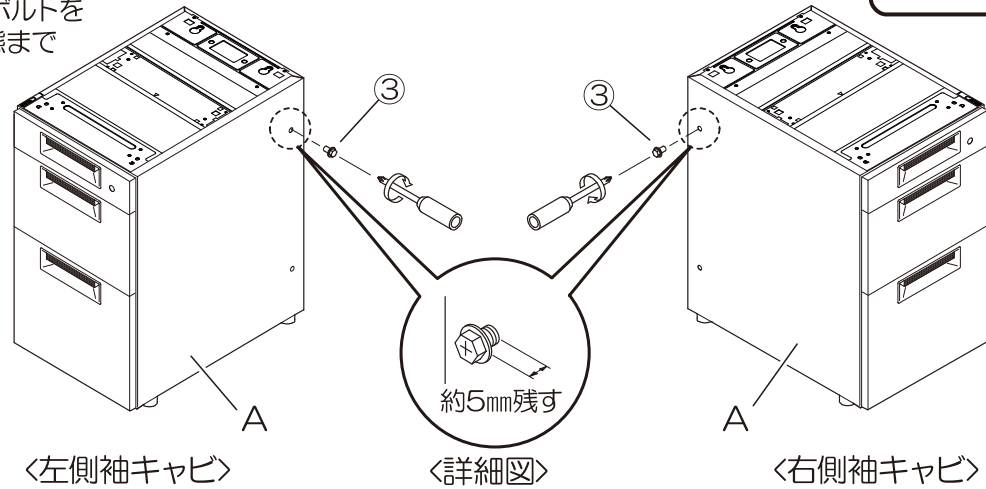


③M6六角ボルト x16	④レールクリップ x2	⑤金具A x4	⑦金具C x2	L.トレールレール左 x1
A.袖キャビネット x2	B.幕板 x1	C.天板 x1	D.センタートレー x1	R.トレールレール右 x1

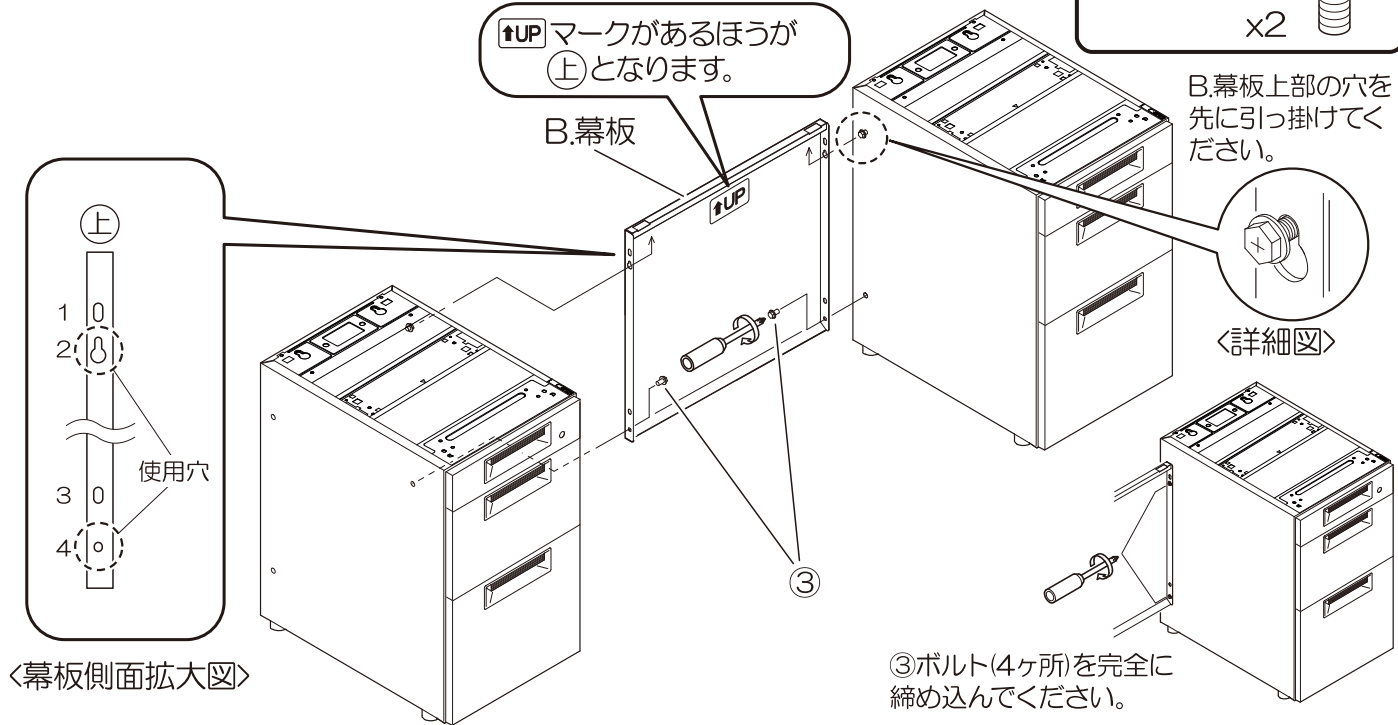
※⑦のみ袖キャビネットに同梱されています。

I.幕板の取付(準備)

左右のA.袖キャビネットの内側上部穴に③ボルトを約5mm残した状態までねじ込みます。

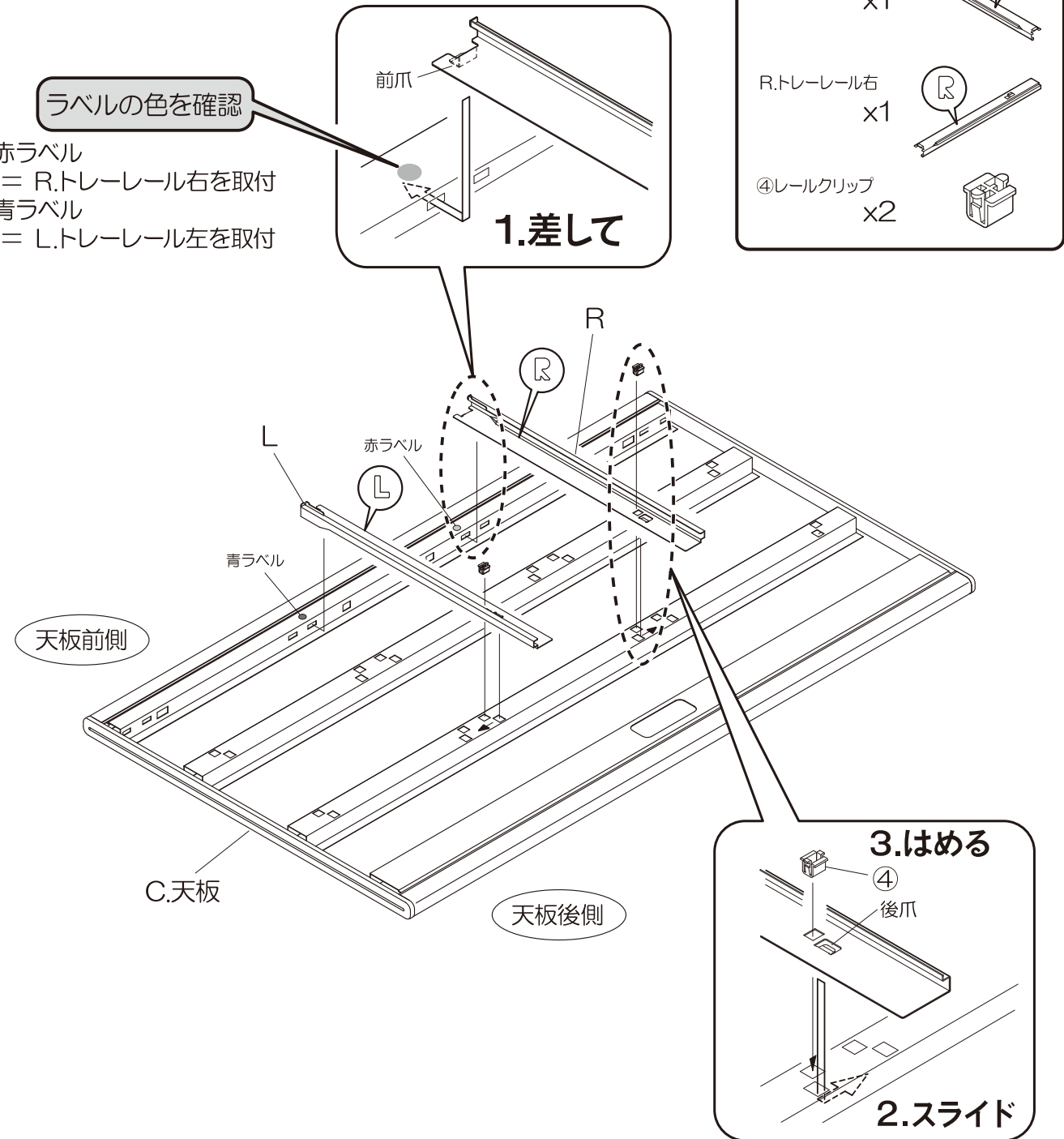


II.幕板の取付



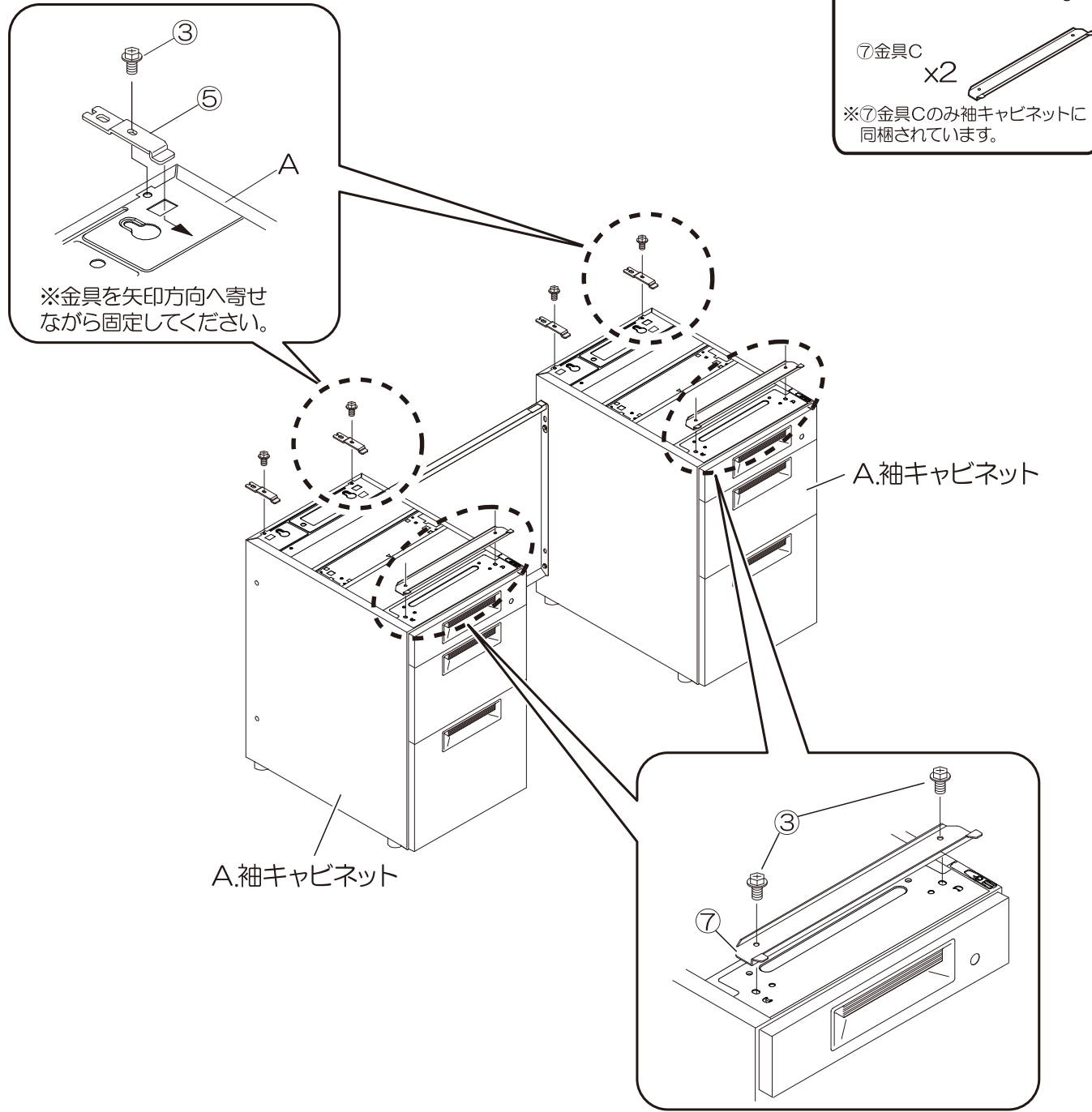
III.トレールレールの取付

- 赤ラベル = R.トレールレール右を取付
- 青ラベル = L.トレールレール左を取付



IV.金具A・Cの取付

- ③M6六角ボルト x8
 - ⑤金具A x4
 - ⑦金具C x2
- ※⑦金具Cのみ袖キャビネットに同梱されています。



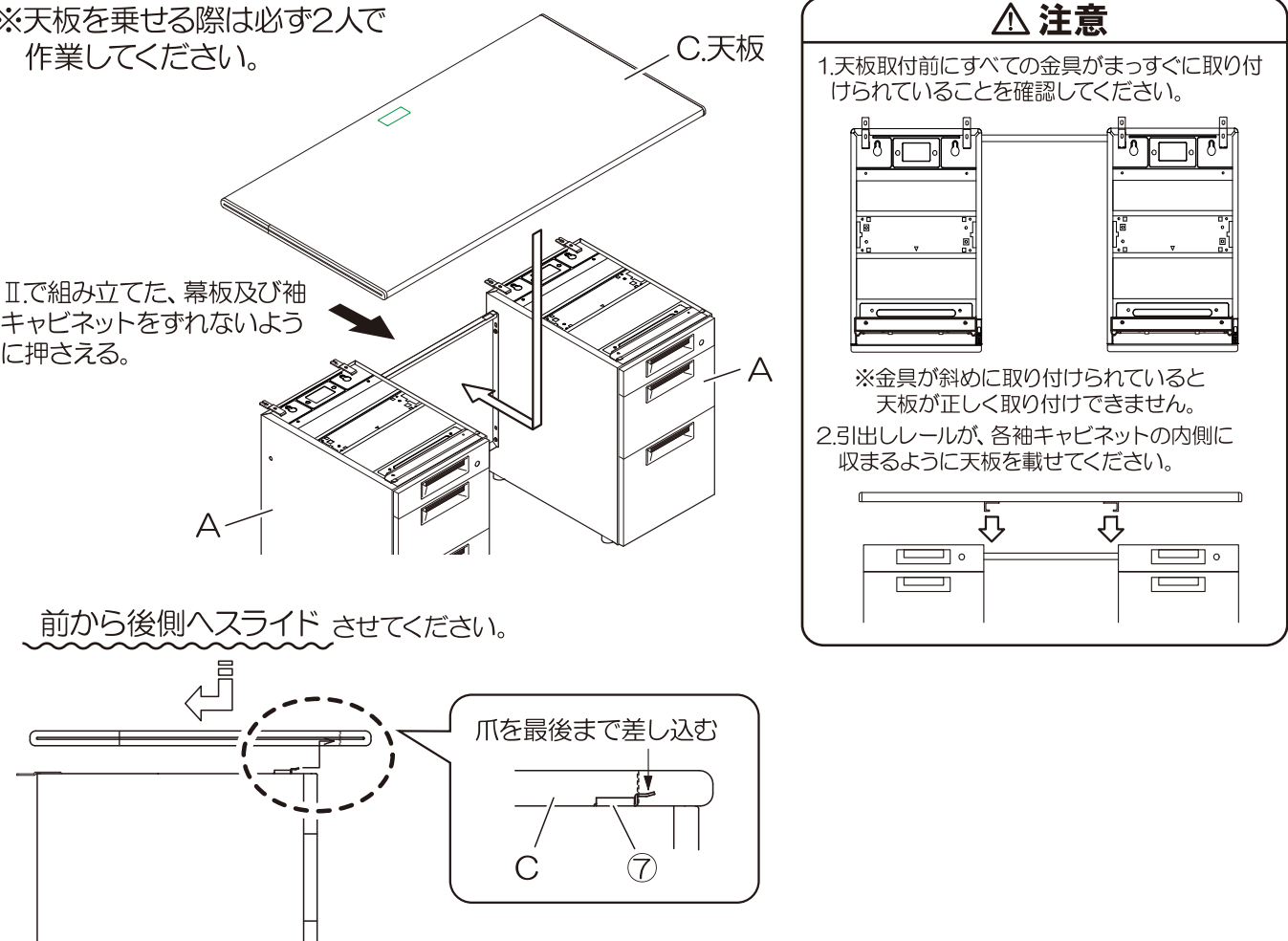
V.天板の取付

※天板を乗せる際は必ず2人で作業してください。

IIで組み立てた、幕板及び袖キャビネットをずれないように押さえる。

前から後側へスライドさせてください。

爪を最後まで差し込む

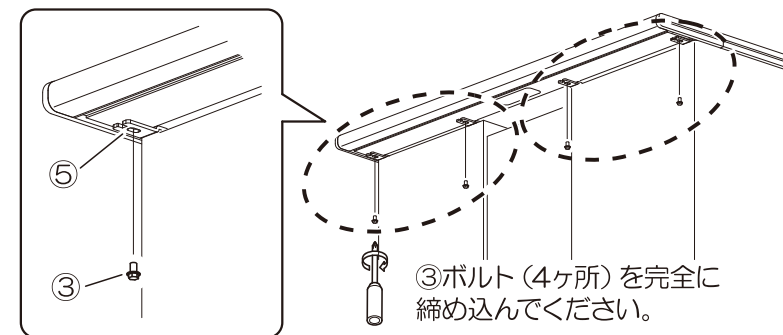


△ 注意

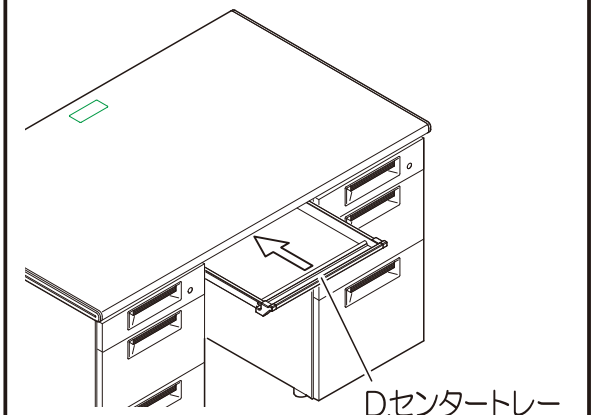
1.天板取付前にすべての金具がまっすぐに取り付けられていることを確認してください。

VI.天板の固定

- ③M6六角ボルト x4



VII.トレーの取付

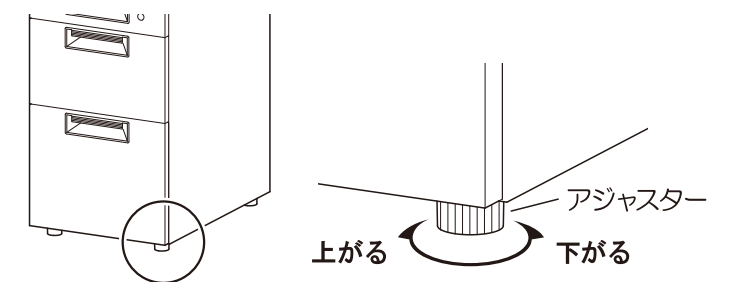


VIII.アジャスターの調整

机を所定の位置に設置してください。設置後、机のガタつきを確認してください。ガタつきがある場合は袖キャビネットのアジャスターで水平を保つよう調整してください。

△ 注意

アジャスターは7mm以上伸ばさないでください。破損や倒れてけがをすることがあります。



●完成後、付け忘れの部品が無いが、今一度お確かめください。

PLUS

プラス株式会社

ホームページアドレス <http://www.plus.co.jp/>

PLUS SHデスク両袖机 取扱説明書

このたびは「SHデスク両袖机」をお買い上げ頂きましてありがとうございます。ご使用前にこの取扱説明書をお読みにになり正しくお使いください。お読みにになった後は、大切に保管してください。

1. 安全のために必ずお守りください

警告



- 積み重ねて保管しないでください。倒れてけがをすることがあります。
- 廃棄するときは専門業者に依頼してください。焼却すると有毒ガスが発生することがあります。

注意



- お子様近くにいる環境では組み立てないでください。小さな部品を飲み込んだり、部品でけがをすることがあります。
- 添付の組立説明書にもとづいて、組立・設置をしてください。誤った組立・設置をすると、破損やけがをすることがあります。
- 天板の固定は確実に行ってください。天板が外れてけがをすることがあります。
- 天板や引出しの上に乗らないでください。倒れてけがをすることがあります。
- 机を移動させるときは、収納物を全て取り出し、引出しを外すかテープなどで固定してください。落下した引出しでけがをすることがあります。
- 最大積載質量を超えて物を載せたり収納しないでください。机の破損や転倒、引出しの落下によりけがをすることがあります。

	最大積載質量 (等分布質量)		最大積載質量 (等分布質量)
天板	100kg	小引出し	10kg
センタートレイ	5kg	中引出し	10kg
		大引出し	20kg

- 用途以外に使用しないでください。事故やけがをすることがあります。
 - ・危険物（壊れ物・薬品・生き物など）を収納しないでください。人体や衣服を傷つけることがあります。
 - ・貴重品は収納しないでください。錠を破壊されて盗まれることがあります。



- 引出しなどの可動部のすきまに手を入れないでください。手をはさんでけがをすることがあります。



- 分解や改造はしないでください。破損やけがをすることがあります。
 - ・ボルトやネジのゆるみによるガタツキが生じた場合は、締め直してください。
 - ・異常を発見した時はそのまま使用せず、購入店にご相談ください。

2. 健やかな空気質の確保のために換気励行のお願い

1. 製品購入時の注意事項

購入当初は、化学物質の発散が多いことがあります。暫くの間は、換気や通気を十分に行うよう心掛けてください。室内の換気が十分に行われないと室内化学物質濃度が高まり、健康に影響を及ぼすことがあります。

2. 温度や湿度の変化による換気の励行

室内が著しく高温多湿になる場合（温度28℃、相対湿度50%超が目安）には、窓を閉め切らないようするか、強制換気を行ってください。室内化学物質濃度が高まり、健康に影響を及ぼすことがあります。

3. 付属品一覧

仕切り板	ペントレー	錠
大1枚	1個	2個

※キャビネット下段 大引出しの中に入っています。

※表中の数量が各袖キャビネットごとに添付されています。

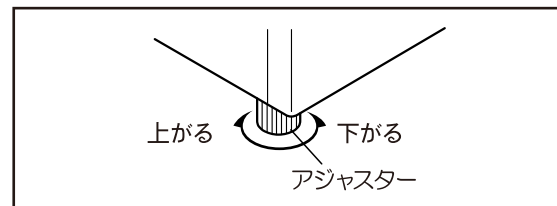
4. ご使用方法

1. アジャスター

デスクの高さは本体下部のアジャスターにより調整できます。

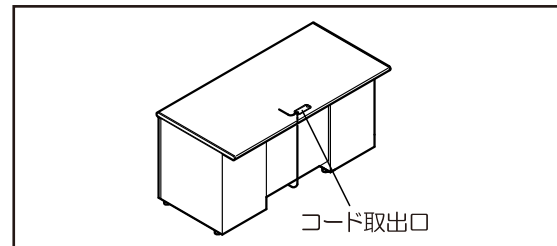
据え付けの際は、このアジャスターにより床面との水平を保つようお願いいたします。

- アジャスター調整高さ：約7mm



2. 配線のしかた

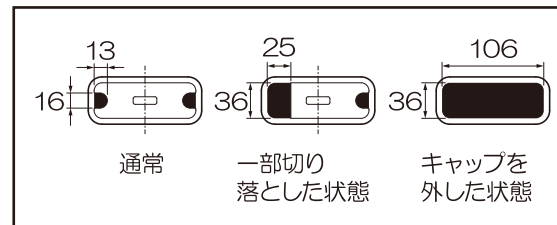
天板上に設置した電話・OA機器等のコードは、天板のコード取出口を使って配線することができます。



3. 天板配線キャップ

天板の配線キャップは通常16mm×13mmですが、キャップの一部をミソに沿ってカッターナイフ等で切り落とし、36mm×25mmに広げることができます。

更に大量配線する場合は、キャップを外してください。

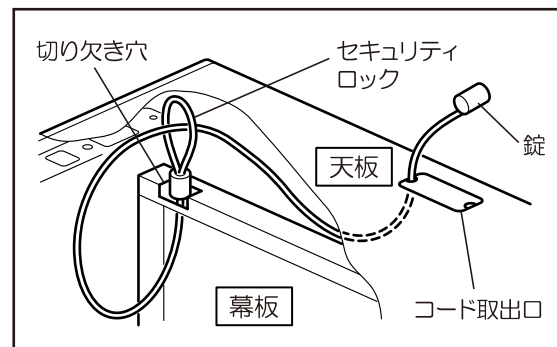


4. セキュリティロック通線

幕板の上部切り欠き穴及び天板のコード取出口を利用する事によってセキュリティロック（別売）を使用することができます。

※セキュリティロックの取付方法はご購入いただいた説明書に従って取り付けてください。

※別売の電源コンセントと併用する場合は、天板のコード取出口は使用できませんので、天板の後ろまたは脇から出してご使用ください。



5. 錠（キャビネット）

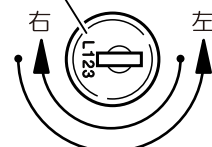
錠は右へ180°回転しますと、引出し全てが施錠され（オールロック機構）左へ180°回転しますと開錠されます。

●スペアキーは機の外部に保管してください。万一錠を2つとも紛失された場合は、シリンダーに刻印されている番号をご確認の上、お買い上げいただいた販売店または下記のお客様サービスセンターにご連絡ください。

注意

引出しを開けたまま施錠しないでください。施錠位置にしたまま開いている引出しに錠を入れて閉めると、その引出しも施錠され錠や中の物が取り出せなくなります。

錠番号

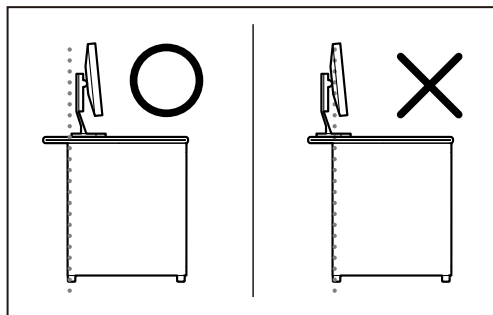


右へ180° 施錠
左へ180° 開錠

5. 天板上の設置物について

⚠ 注意

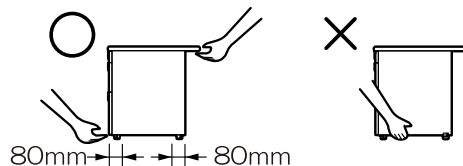
デスク背面側のアジャスターよりも背面方向の天板上にパソコン等を置いたり、60cm以上の高さの設置物を天板上に置かないでください。転倒の恐れがあります。
天板の最大積載質量は100Kg（等分布質量）です。最大積載質量を超えて物を載せないでください。



6. ご使用上の注意

- 直射日光・暖房器具などの近くを避けてください。変色・変形することがあります。
- 埃や湿気の多いところは避けてください。故障や変形することがあります。
- 熱い鍋やヤカンなどを直接天板上に置かないでください。天板面や縁材が変色・変形することがあります。
- 天板上に水などをこぼした場合は速やかに拭きとってください。天板面が膨れたり、破損することがあります。
- 天板面や縁材に固いものを落としたり、ぶつけたりしないでください。天板面や縁材を破損することがあります。
- 畳や絨毯などの柔らかな床材で使用すると床面が変化して本体の水平が保てなくなり、本体にゆがみがでることがあります。その場合は再度、本体が水平を保つようにアジャスターで調整してください。また床面が変化しやすい場合はアジャスターの下に硬く平らな板などを敷いてから、本体が水平を保つようにアジャスターで調整してください。
- 机を移動する時は、天板（または本体前後の下部）を持ち上げて行ってください。

側面下部は鋼板切断面になっており、ケガの危険性があるので手をかけないでください。



- 移動の際は壁などにぶつけないようにしてください。本体や壁面などを破損することがあります。
- キャビネット最下段の大引出しを開閉の際、椅子の脚部に当たらないよう十分注意してください。引出しが破損・変形する恐れがあります。

7. お手入れ方法

- 汚れを落とす場合は、から拭きするか固く絞ったぬれぞうきんなどで拭いてください。
- 汚れのひどい場合には、オフィスクリーナーまたは薄めた中性洗剤溶液で拭いてから、固く絞ったぬれぞうきんなどで拭いてください。

ご注意：シンナー・アルコール類の使用は避けてください。変色・変形や塗装が剥がれる場合があります。

8. 製品の保証について

お使いの製品が取扱説明書、本体記載の注意ラベル等による正常なご使用状態のもとで不具合が発生した場合、下記保証期間をご参照の上、購入店または下記記載のお客サービスセンターへご連絡ください。

1. 保証項目・期間

保証期間は、一般社団法人日本オフィス家具協会（JOIFA）のガイドラインに準拠して、お買い上げの日から下記の年限とさせていただきます。

対象部位	不具合内容	保証期間
外観・表面仕上げ	塗装及び樹脂部品の変・褪色、レザー・クロスの摩耗	1年
機構部・可動部	引出し・スライド機構・扉の開閉・昇降機構の故障	2年
構造体	強度・構造体に係る破損	3年

※保証項目は、日本国内においてのみ有効とさせていただきます。

※この期間は、通常の状態で使用された場合を想定して定めたものですので、24時間、年中無休での業務や、これに準ずる過酷な使用方をとする所での保証期間ではありません。

●保証期間経過後の修理については有償とさせていただきます。

2. 保証対象外

保証期間内でも次のような場合には有料修理となります。

- ・火災、天災による故障または破損。
- ・改造や不当な修理または使用者の責任に帰すると認められる故障または損傷。

9. オフィス家具の標準使用期間について

一般社団法人日本オフィス家具協会（JOIFA）では、経年劣化による事故を防ぐため、標準の使用条件で安全上支障なく使用できる期間として『JOIFA標準使用期間』を設定し、注意喚起を行っています。対象製品に貼付のJOIFAナンバー表示に『JOIFA標準使用期間』と製造年を記載しています。※『JOIFA標準使用期間』は耐用年数、保証期間ではありません。

本該当品目 机（可動部のあるもの） JOIFA標準使用期間 8年

10. お見積り（商品・修理・パーツ）のご相談について

お見積りに関するご相談は、商品のご購入店にお問い合わせください。

なお、下記お客サービスセンターより直接のお見積り提示・販売はしておりません。

11. 製品の仕様に関するお問い合わせ先

製品の仕様に関するご質問は、各製品に貼付してあります商品表示シールの品番・製造番号をご確認の上、ご購入店・または下記のお客サービスセンターにお寄せください。

お客サービスセンター／ ☎ 0120-432-298

受付時間 月曜日～金曜日 AM9:00～12:00 PM1:00～5:00
（土・日・祝日・年末年始・夏期休暇等は除く）

プラス株式会社

ホームページアドレス <http://www.plus.co.jp/>

品質表示

- | ■ 外形寸法 | 幅 | 奥行 | 高さ |
|-------------|-------------------|-------|-------|
| SH-147D-33 | 1400mm | 700mm | 700mm |
| SH2-147D-33 | 1400mm | 700mm | 700mm |
| ■ 甲板の表面材 | 合成樹脂化粧繊維板（メラミン樹脂） | | |
| ■ 表面加工 | アミノアルキド樹脂塗装・粉体塗装 | | |

■ 取扱い上の注意

- ・直射日光又は暖房器具などの熱を避けてください。
- ・加熱したなべ、湯沸かしなどを直接置かないでください。

表示者 **プラス株式会社**
☎ 0120-432-298

JOIFA 331

Z8410755 版5