

## fantoni 連結天板 取扱説明書

この度は当社製品をお買いあげいただき誠にありがとうございます。  
ご使用前にこの取扱説明書をよくお読みいただき末永くご愛用いただきますよう、お願い申し上げます。  
お読みになったあとは、大切に保管してください。

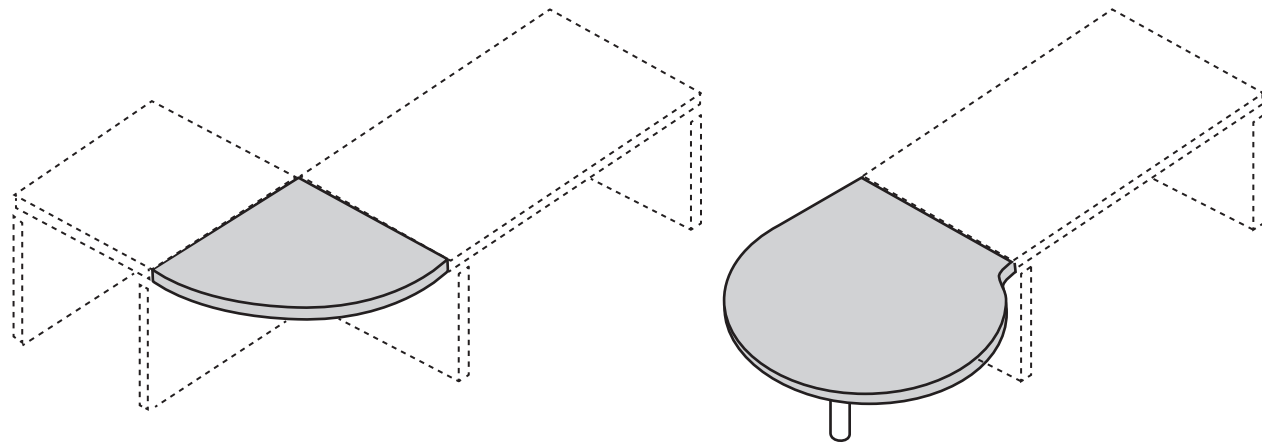
### 注意



- 火のそばに近づけて使用しないで下さい。火災になることがあります。
- 天板の上に腰掛けたり乗ったりしないで下さい。転倒したり、こわれてケガをすることがあります。
- GF-90RT/97RT天板には15kg(等分布加重)以上、GF-100ST天板には80Kg(等分布加重)以上の物を載せないで下さい。こわれてケガをすることがあります。
- 天板の外周部に片寄って重い物を乗せないで下さい。転倒してケガをすることがあります。
- 金具がゆるんだまま使用しないで下さい。本体がこわれてケガをすることがあります。
- 異常を発見したまま使用しないで下さい。本体がこわれてケガをすることがあります。
- 用途以外では使用しないで下さい。ケガをすることがあります。
- 改造や分解をしないで下さい。破損やケガをすることがあります。

### 一般的なご注意

- 廃棄するときは専門業者にお任せするか購入店へご相談下さい。
- 直射日光、冷暖房機器などの強風を直接当てないで下さい。本体がゆがんだり変色することがあります。
- 高熱の物を直接天板の上に置かないで下さい。天板面や縁材が変色・変形することがあります。
- 移動するときは2人以上で持ち上げて行って下さい。引きずると破損したり床面を傷つけることがあります。



### 品質表示

■外形寸法  
GF/GL-90RT W800×D800×H30mm  
GF/GL-97RT W710×D710×H30mm  
GF-100ST W1000×D1000×H720mm

■構造部材  
天板：合成樹脂化粧パーティクルボード(メラミン)  
丸脚：スチールパイプ

■表面加工 メラミン樹脂焼付塗装

■取扱い上の注意  
・直射日光または暖房器具などの熱を避けてください。  
・加熱したなべ、湯沸かしなどを直接置かないでください。

表示者 プラス株式会社  
0120-331-753

MADE IN ITALY



### お手入れ方法

汚れを落とす場合は、から拭きするか固く絞った布などで拭いてください。  
汚れのひどい場合には、薄めた中性洗剤を使用して拭き取り、その後固く絞った布などで拭いて洗剤及び水分を完全に除去してください。  
※シンナー、アルコール類は使用しないでください。



### お問い合わせ先

製品に関するご質問は、ご購入店または下記のお問い合わせセンターにお寄せください。

ガラージお客様センター / ☎ 0120-331-753

受付時間  
月曜日～金曜日 10:00～12:00、13:00～17:00(土・日・祝日・年末年始・夏期休暇等は除く)

## fantoni 連結天板 組立説明書

### 注意



組立ての前に必ずお読みください。不適切な組立ては事故につながる場合があります。  
重量がありますので2人以上で組立ててください。

- 工具類の取り扱いには十分ご注意ください。
- 組立ての際はお子様に注意し広い場所で行ってください。
- 組立て説明図に従って組立ててください。組立て手順を間違えると組立たないことがあります。
- 組立て手順に従い、はめ込む部分は確実にはめ込んでください。不十分ですと使用中に製品が破損しケガをすることがあります。
- 組立て手順に従い、ネジなどで確実に止め組立ててください。不十分ですと使用中に製品が破損しケガをすることがあります。
- 組立ての際、製品及び床などをキズ付けまいようご注意ください。

### 部材

### 部品

最初に必要なパーツが揃っているか確認してください。  
似ているパーツでも左右、上下で異なる場合がありますのでご注意ください。

天板	パイプ脚	六角ネジ(A)	プレート金具	六角ネジ(B)
GF/GL-90RT GF/GL-97RT	なし	なし	×4	×16
GF-100ST		×4	×2	×8

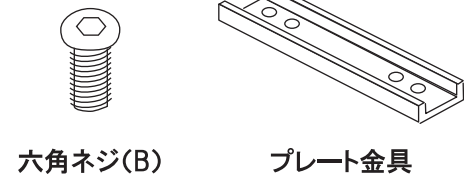


六角レンチ



部材を並べ、本体を逆さにして組立てます。  
※部材がキズが付かないようにダンボール、毛布などを敷いてください。

部材



六角ネジ(B)

プレート金具

工具



六角レンチ

上下をひっくり返す



2人以上で  
行ってください

部材を並べ、本体を逆さにして組み立てる

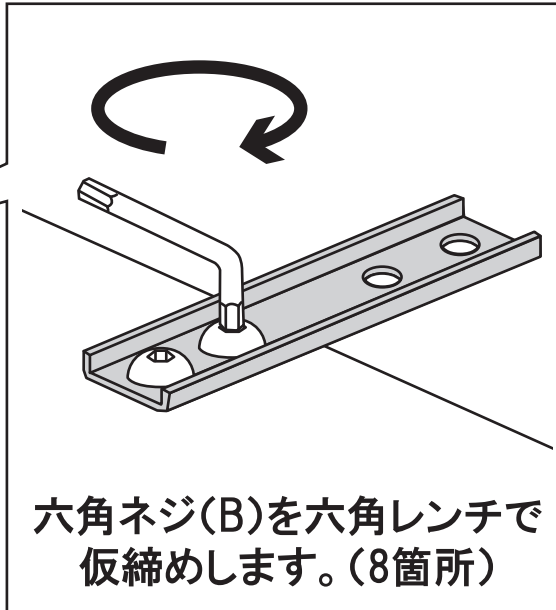
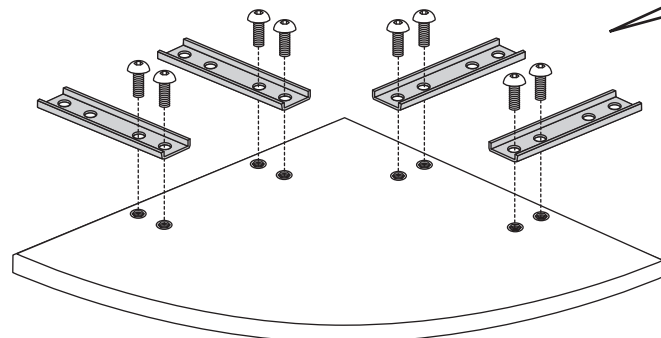


部材に傷が付かないように  
ダンボール、毛布などを敷いてください。

### <連結天板(90度型)の場合>

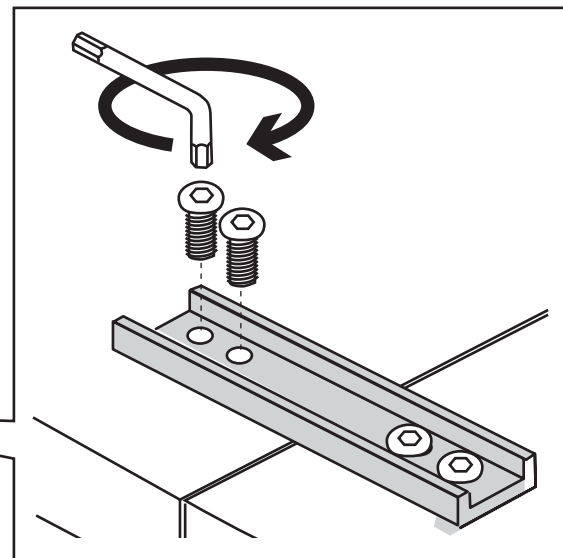
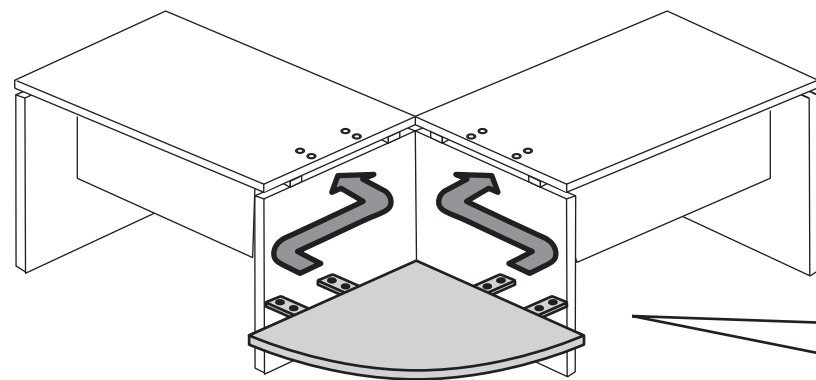
① 連結天板にプレート金具を取り付けます

GF/GL-90RT  
GF/GL-97RT



六角ネジ(B)を六角レンチで  
仮締めします。(8箇所)

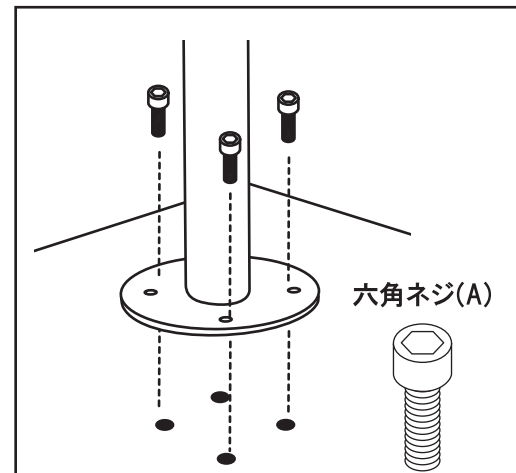
② デスクに固定します



③ 全てのネジを増し締めして完成です

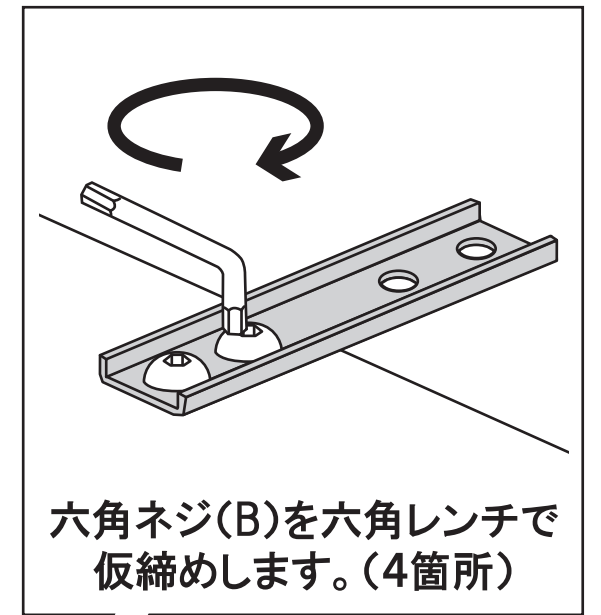
### <連結テーブルの場合>

① 連結テーブルにプレート金具とパイプ脚を取り付けます



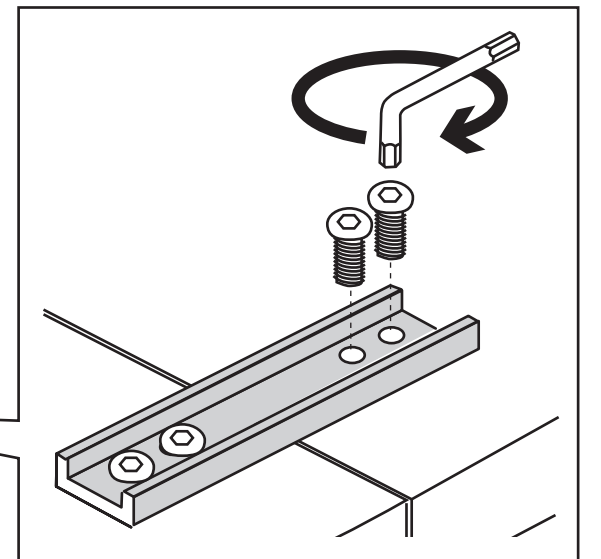
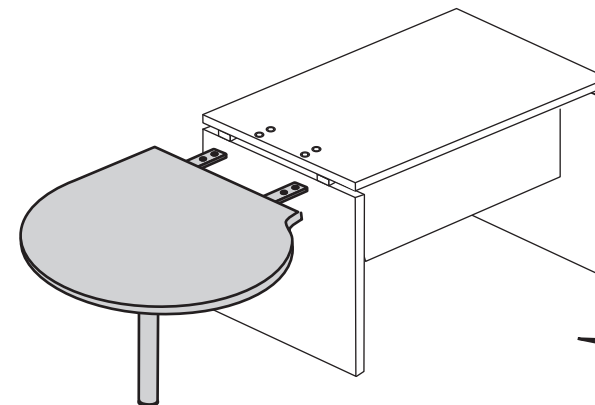
テーブル裏の中央に  
パイプ脚を六角ネジ(A)で  
とめます。

GF-100ST



六角ネジ(B)を六角レンチで  
仮締めします。(4箇所)

② デスクに固定します



③ 全てのネジを増し締めして完成です