

ファントニ **fantoni** L型デスク(パネル脚) 取扱説明書

この度は当社製品をお買いあげいただき誠にありがとうございます。
ご使用前にこの取扱説明書をよくお読みいただき末永くご愛用いただきますよう、お願い申し上げます。
お読みになったあとは、大切に保管して下さい。

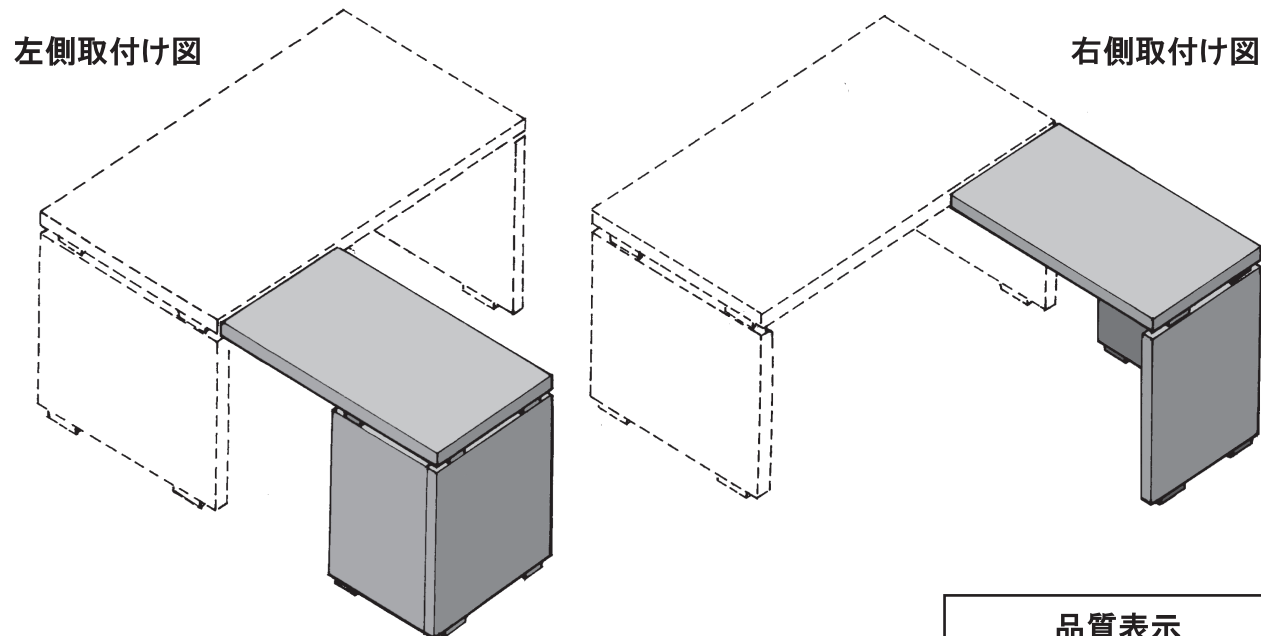
注意



- 火のそばに近づけて使用しないでください。火災になることがあります。
- 天板の上に腰掛けたり乗ったりしないで下さい。転倒したり、こわれてケガをすることがあります。
- 天板には80Kg(等分布加重)以上の物を載せないで下さい。こわれてケガをすることがあります。
- 金具がゆるんだまま使用しないで下さい。本体がこわれてケガをすることがあります。
- 異常を発見したまま使用しないで下さい。本体がこわれてケガをすることがあります。
- 用途以外では使用しないで下さい。ケガをすることがあります。
- 改造や分解をしないで下さい。破損やケガをすることがあります。

**一般的な
ご注意**

- 廃棄するときは専門業者にお任せするか購入店へご相談下さい。
- 直射日光、冷暖房機器などの強風を直接当てないで下さい。本体がゆがんだり変色することがあります。
- 高熱の物を直接天板の上に置かないで下さい。天板面や縁材が変色・変形することがあります。
- 移動するときは2人以上で持ち上げて行って下さい。引きずると破損したり床面を傷つけることがあります。



品質表示

- 外形寸法
GF-106L、GL-106DL W600×D1000×H720mm
GF-076L、GL-076DL W600×D700×H720mm
- 構造部材
合成樹脂化粧パーティクルボード
(メラミン)
- 取扱い上の注意
・直射日光または暖房器具などの熱を避けてください。
・加熱したなべ、湯沸かしなどを直接置かないでください。
- 表示者 **プラス株式会社**
0120-331-753

MADE IN ITALY



お手入れ方法

汚れを落とす場合は、から拭きするか固く絞った布などで拭いてください。
汚れのひどい場合には、薄めた中性洗剤を使用して拭き取り、その後固く絞った布などで拭いて洗剤及び水分を完全に取除いてください。
※シンナー、アルコール類は使用しないでください。



お問い合わせ先

製品に関するご質問は、ご購入店または下記のお問い合わせセンターにお寄せください。

ガラージお客様センター / ☎ 0120-331-753

受付時間
月曜日～金曜日 10:00～12:00、13:00～17:00 (土・日・祝日・年末年始・夏期休暇等は除く)

fantoni L型デスク(パネル脚) 組立説明書

注意



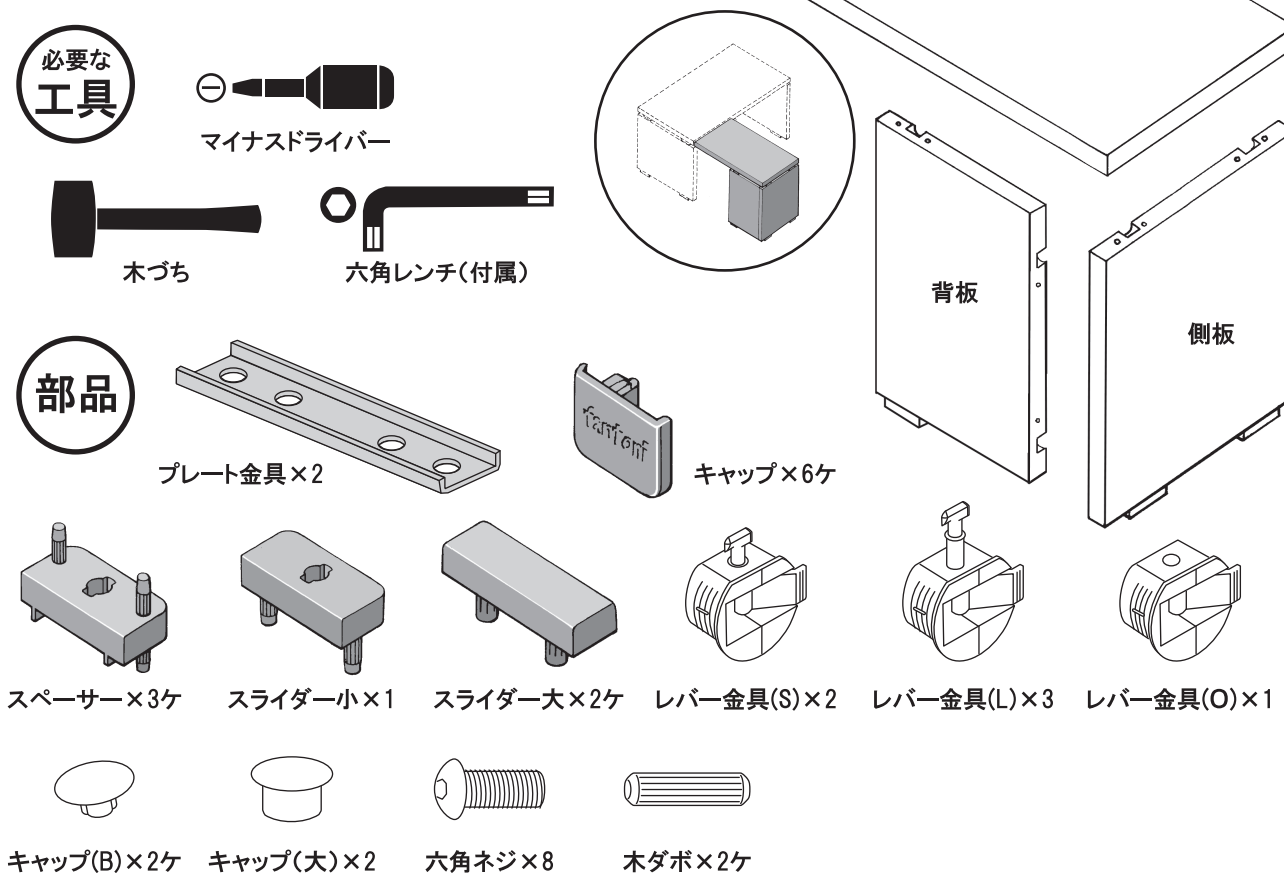
組立の前に必ずお読み下さい。不適切な組立は事故につながる場合があります。
重量がありますので、2人以上で組立てて下さい。

- 工具の取り扱いには十分ご注意下さい。
- 組立の際はお子様に注意し広い場所で行って下さい。
- 組み立て説明書に従って組立てて下さい。組み立て手順を間違えると組み立たないことがあります。
- 組み立て手順に従い、はめ込む部分は確実ににはめ込んで下さい。不十分ですと使用中に製品が破損しケガをすることがあります。
- 組み立て手順に従い、ネジなどで確実に止め組立てて下さい。不十分ですと使用中に製品が破損しケガをすることがあります。
- 組み立ての際、製品及び床などを傷つけ傷つけないようご注意ください。

部材

最初に必要なパーツが揃っているか確認して下さい。
似ているパーツでも左右、上下で異なる場合がありますのでご注意ください。

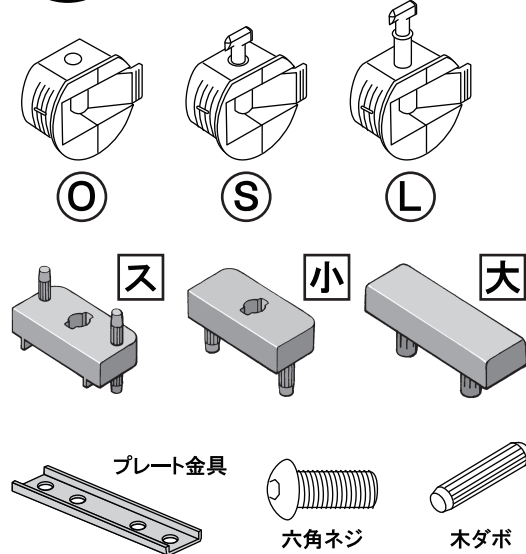
デスクへの取付け位置により、組み立て時、金具の取付け位置が異なりますので、組み上がり方向に合った図に沿って組み立ててください。



部材を並べ、本体を逆さにして組み立てます。
※部材がキズつかないようにダンボール、毛布などを敷いてください。



部品 レバー金具の種類を間違えて取り付けないようにご注意ください。



各部品の打ち込み方



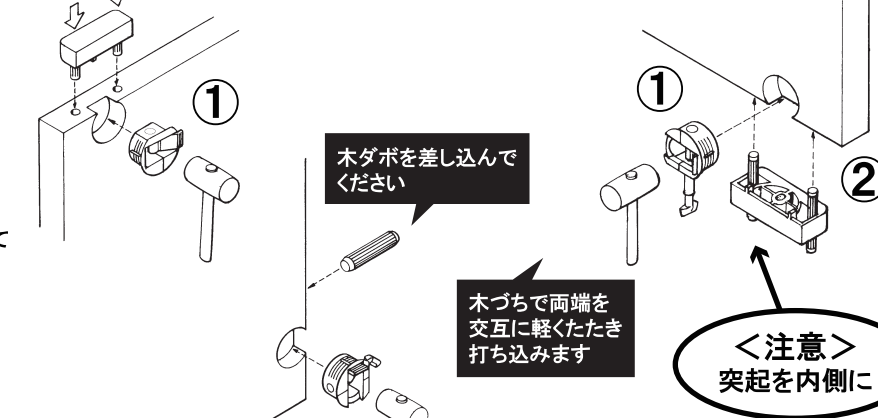
部材を並べ、本体を逆さにして組み立てます

キャップ(B) × 2ヶ

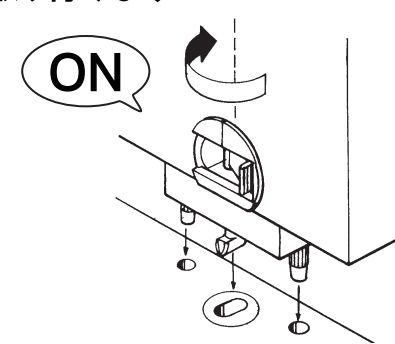
キャップ(大) × 2

※部材がキズ付かないようにダンボール、毛布などを敷いてください。

- ①最初にレバー金具を真っ直ぐにたたき込みます。
- ②スペーサー、スライダーを叩き込みます。スペーサーはガイドピンを内側にして取り付けして下さい。

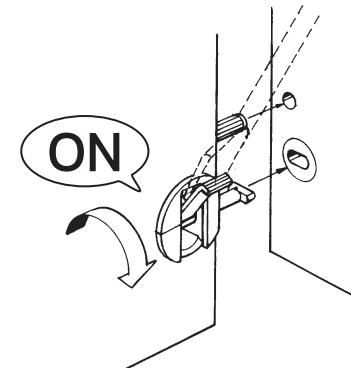


●裏側にした天板に背板・側板を取り付けます



差込みが済んだら金具のレバーにドライバーを差してONの状態に回して下さい

●背板と側板を取り付けます

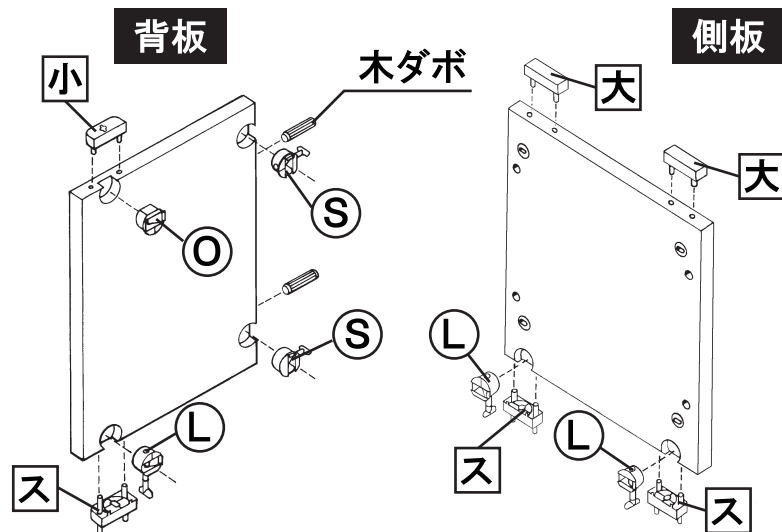
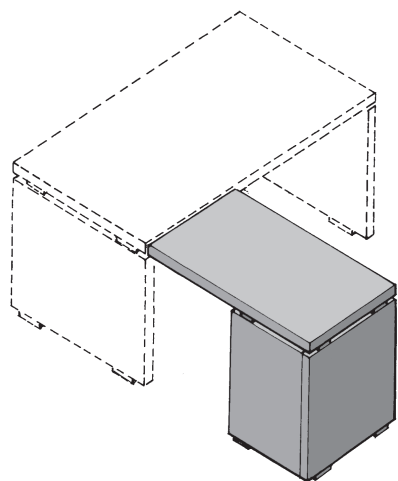


金具のT字型の突起をピン穴に合わせ差込んだら、金具にキャップを押し込みます。

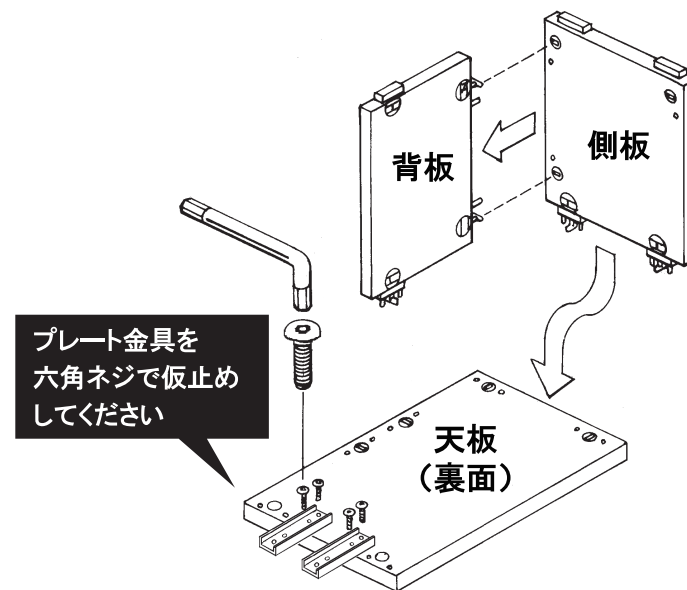
左側取付の場合

①背板、側板に金具を取り付けます。

※レバー金具の種類を間違えて取り付けないようにご注意ください。

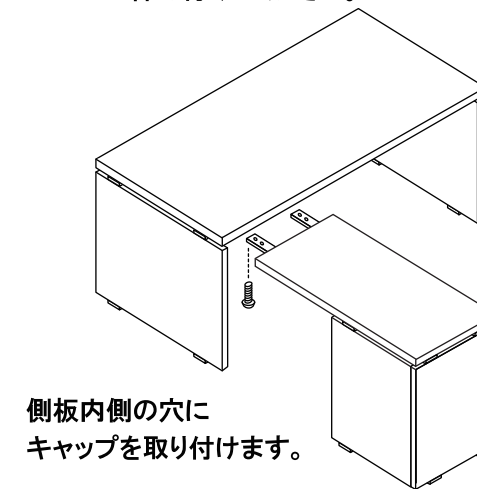


②背板、側板、天板を取り付けます。



③デスクに連結して完成です。

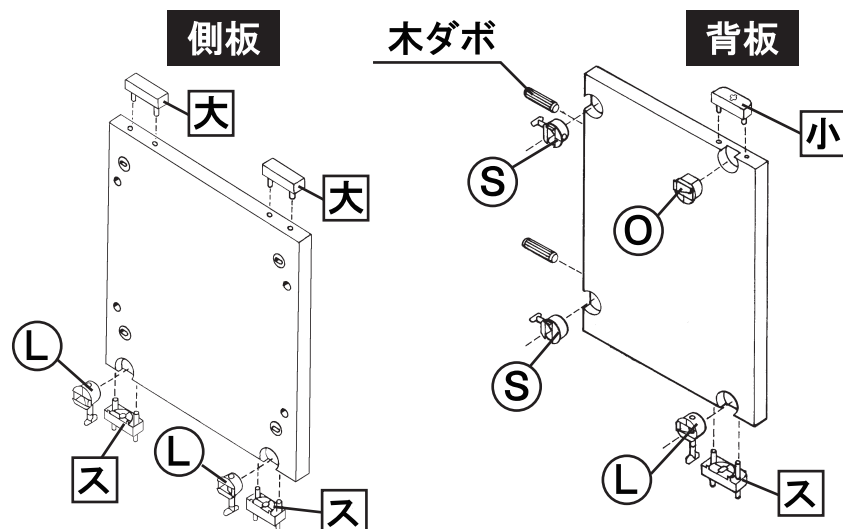
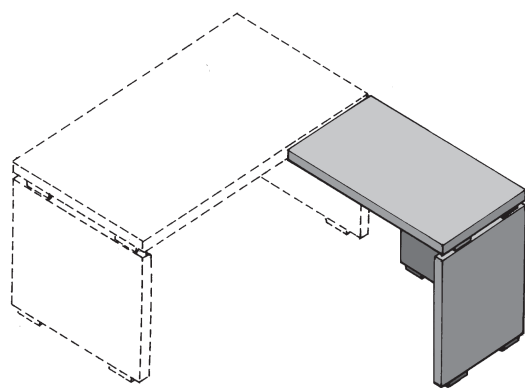
組み上がったテーブルを起こしてデスクにネジで取付け、仮止めたネジを締め付けてください。



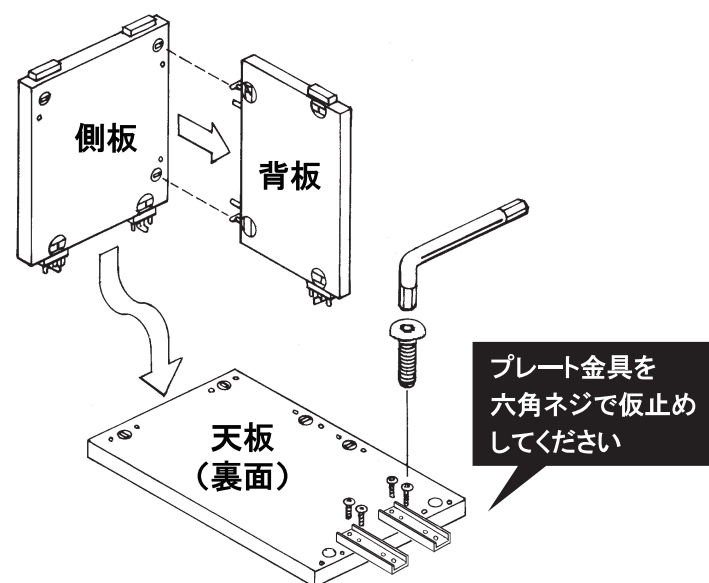
右側取付の場合

①背板、側板に金具を取り付けます。

※レバー金具の種類を間違えて取り付けないようにご注意ください。



②背板、側板、天板を取り付けます。



③デスクに連結して完成です。

組み上がったテーブルを起こしてデスクにネジで取付け、仮止めたネジを締め付けてください。

