

ファントーニ  
**fantoni ストレージ (H400) 取扱説明書**

この度は当社製品をお買いあげいただき誠にありがとうございます。  
ご使用前にこの取扱説明書をよくお読みいただき末永くご愛用いただきますよう、お願い申し上げます。  
お読みになったあとは、大切に保管してください。

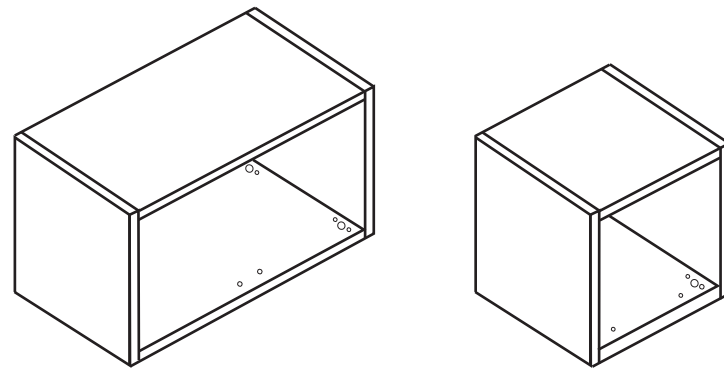
**警告** ●家具が倒れてケガをすることを防ぐために、建物の壁面、天井、床などに固定するなどの、  
倒れ防止工事を行って下さい。

**注意**

- 火のそばに近づけて使用しないで下さい。火災になることがあります。
- 収納庫の上には物を乗せないで下さい。振動などにより物が落下してケガをすることがあります。
- 棚板には登らないで下さい。棚板が外れて転倒したりこわれてケガをすることがあります。
- 可動棚の受け具は確実に取り付けして下さい。棚板がはずれてケガをすることがあります。
- 本体の上に腰掛けたり乗ったりしないで下さい。転倒したり、こわれてケガをすることがあります。
- 棚板には25Kg（等分布加重）以上の物を載せないで下さい。  
棚板が落下してケガをすることがあります。
- 危険物（壊れ物、毒物劇物等含む薬品類、生き物など）を収納しないで下さい。人体や衣服などを傷つけることがあります。
- 金具がゆるんだまま使用しないで下さい。本体がこわれてケガをすることがあります。
- 異常を発見したまま使用しないで下さい。本体がこわれてケガをすることがあります。
- 用途以外では使用しないで下さい。ケガをすることがあります。
- 改造や分解をしないで下さい。破損やケガをすることがあります。

**一般的  
ご注意**

- 廃棄するときは専門業者にお任せするか購入店へご相談下さい。
- 直射日光、冷暖房機器などの強風を直接当てないで下さい。本体がゆがんだり変色することがあります。
- 高熱の物を直接天板の上に置かないで下さい。天板面や縁材が変色・変形することがあります。
- 移動するときは2人以上で持ち上げて行って下さい。引きずると破損したり床面を傷つけることがあります。



**品質表示**

■外形寸法  
GF-040E W900×D432×H400mm  
GF-040EC W450×D432×H400mm  
GL-040E W900×D432×H400mm

■構造部材  
合成樹脂化粧パーティクルボード（メラミン）

■取扱い上の注意  
・直射日光または暖房器具などの熱を避けてください。  
・加熱したなべ、湯沸かしなどを直接置かないでください。

表示者 **プラス株式会社**  
東京都千代田区三番町6番地14

MADE IN ITALY

**お手入れ方法**  
汚れを落とす場合は、から拭きするか固く絞った布などで拭いてください。  
汚れのひどい場合には、薄めた中性洗剤を使用して拭き取り、その後固く絞った布などで拭いて洗剤及び水分を完全に除去してください。  
※シンナー、アルコール類は使用しないでください。

**お問い合わせ先**  
製品に関するご質問は、ご購入店または下記のお問い合わせセンターにお寄せください。

**ガラージお客様センター ☎ 0120-331-753**

ファントーニ  
**fantoni ストレージ (H400) 組立説明書**



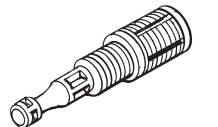
組立ての前に必ずお読みください。不適切な組立ては事故につながる場合があります。  
重量がありますので2人以上で組立ててください。

- 工具類の取り扱いには十分ご注意ください。
- 組立ての際はお客様に注意し広い場所で行ってください。
- 組立て説明図に従って組立ててください。組立て手順を間違えると組立たないことがあります。
- 組立て手順に従い、はめ込む部分は確実にはめ込んでください。不十分ですと使用中に製品が破損しケガをすることがあります。
- 組立て手順に従い、ネジなどで確実に止め組立ててください。不十分ですと使用中に製品が破損しケガをすることがあります。
- 組立ての際、製品及び床などをキズ付けないようご注意ください。

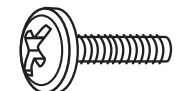
**部材**

最初に必要なパーツが揃っているか確認してください。  
似ているパーツでも左右、上下で取付方向が異なる場合がありますのでご注意ください。

**部品**



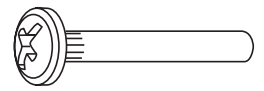
ジョイントピン×8



連結ネジ (A) ×8



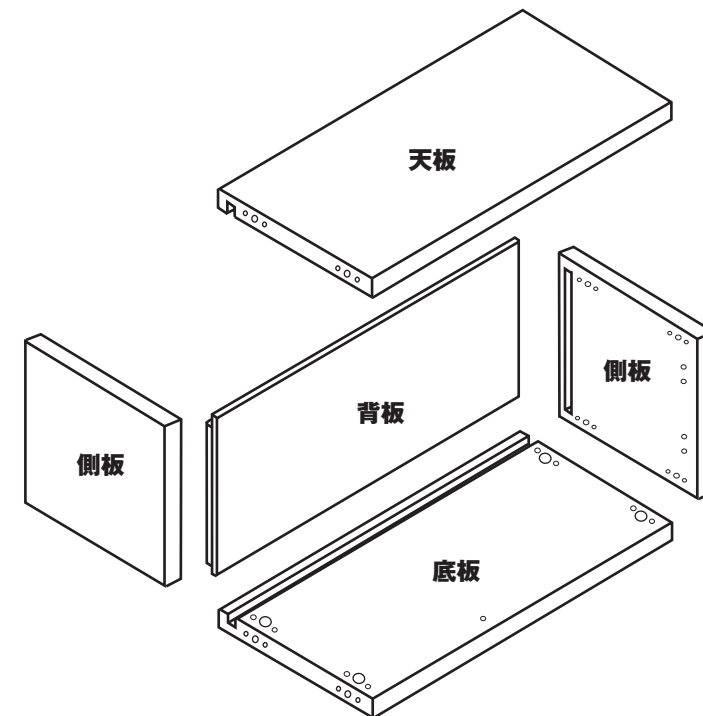
木ダボ(大)×16



連結ネジ (B) ×8



ジョイント円盤×8



**必要な  
工具**

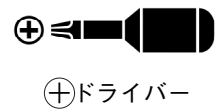


⊕ドライバー

- 底板には内側手前に鍵受け用の穴があります。
- 背板は切り欠きがある面が外側です。
- 側板は左右共通です。

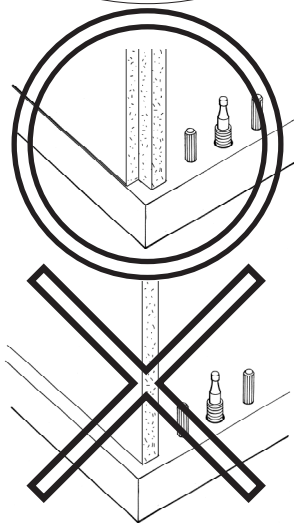
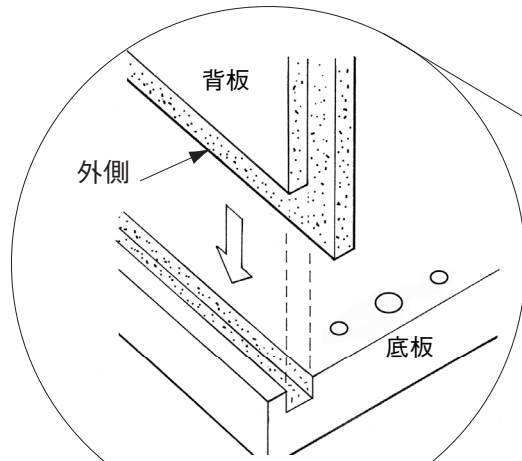
部品

必要な  
工具



注意！

背板の切り欠きがある面を外側にして側板に差し込んで下さい。向きを間違えて組み立てると、棚板が取り付けられません。

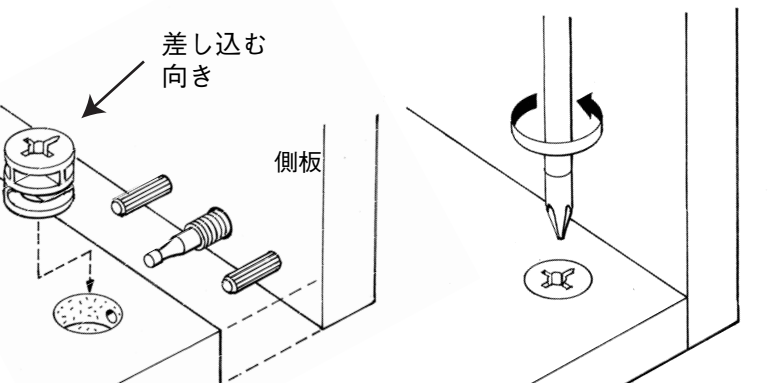
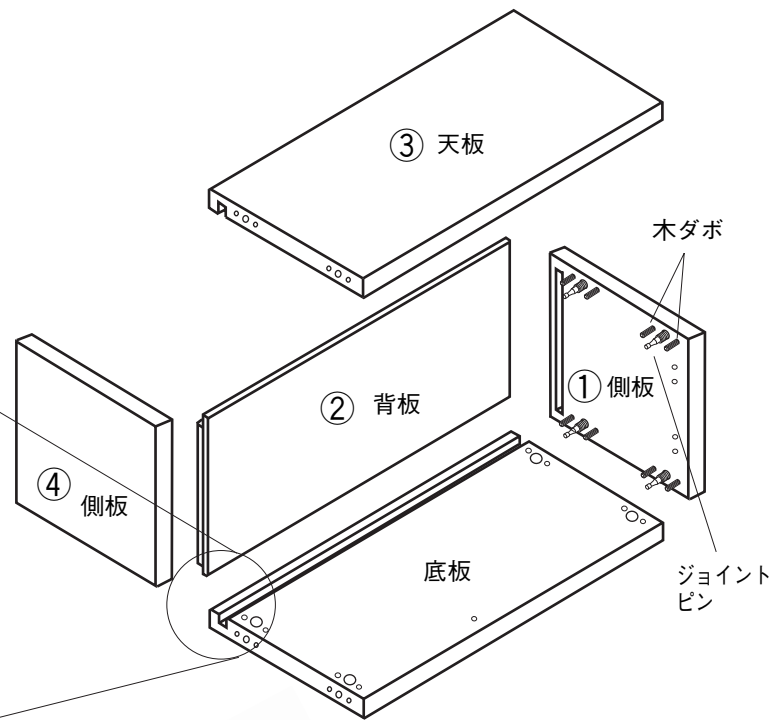


1 組立

※組み立てる際、板が倒れて破損しないよう必ず2人で行なって下さい。

番号順に組立てて下さい。

- ① 側板にジョイントピンと木ダボを取り付けます
- ② 天板、底板にジョイント円盤を図の向きに取り付けます
- ③ 底板に側板を差し込みジョイント円盤を締め付けます
- ④ 底板に背板を差し込みます（表裏に注意！）
- ⑤ 底板に側板を差し込みジョイント円盤を締め付けます
- ⑥ 天板を取り付けジョイント円盤を締め付けます

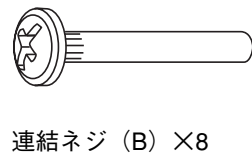
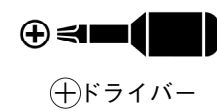
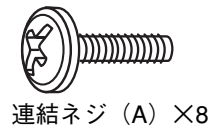


各部品を図の位置に取付けて下さい。

板と板を差込んだらすぐにジョイント円盤を止まるまで回して固定してください。

部品

必要な  
工具

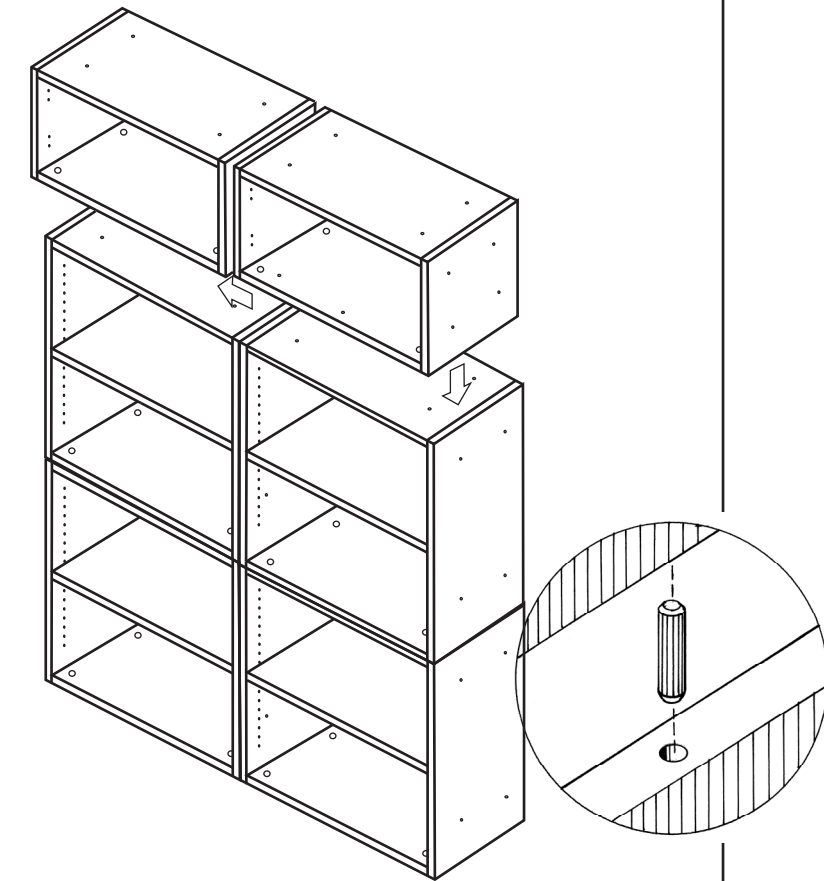


2 横連結

本体同士の側板がぴったりつき、本体同士の高さが合うようにアジャスターで調整して下さい。ビスと連結ネジで締め付けます。

3 縦連結

下置き本体の側板上面に木ダボを差し込みます。本体同士の位置を合わせビスと連結ネジで締め付けます。



注意！

本体を積み重ねる場合  
上置きにする本体は、上下をひっくり返して積み重ねて下さい。

そのまま積み重ねると、上下連結が行えません。

