

fantoni 机上棚W400 取扱説明書

この度は当社製品をお買いあげいただき誠にありがとうございます。
ご使用前に、この取扱説明書をよくお読みいただき、末永くご愛用くださいますようお願い申し上げます。
お読みになったあとは、大切に保管してください。

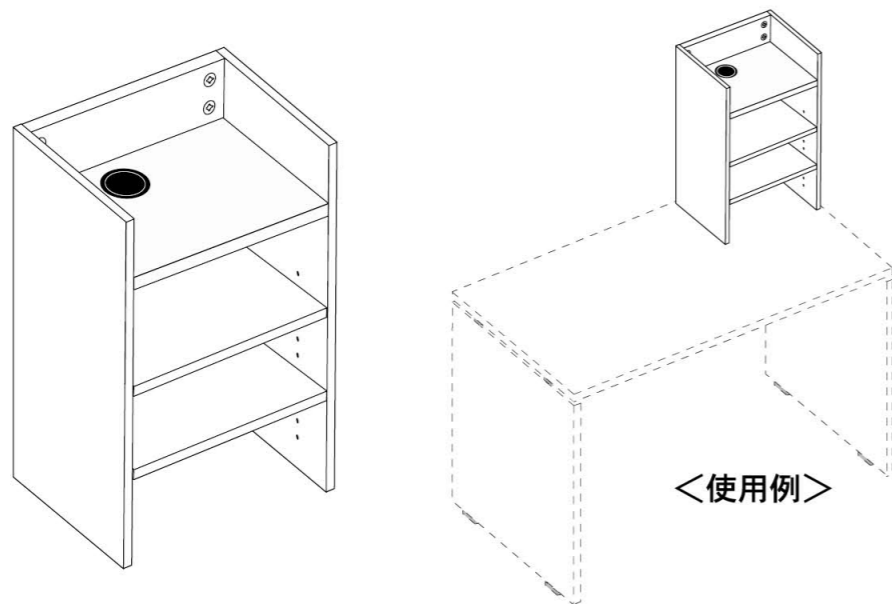
注意



- 火のそばに近づけて使用しないでください。火災になることがあります。
- 天板の上に腰掛けたり乗ったりしないで下さい。転倒したり、こわれてケガをすることがあります。
- 天板には15Kg（等分布加重）以上の物を載せないで下さい。こわれてケガをすることがあります。
- 棚板に15kg（等分布加重）以上のものをのせないでください。棚板が破損してケガをすることがあります。
- 金具がゆるんだまま使用しないで下さい。本体がこわれてケガをすることがあります。
- 異常を発見したまま使用しないで下さい。本体がこわれてケガをすることがあります。
- 用途以外では使用しないで下さい。ケガをすることがあります。
- 改造や分解をしないで下さい。破損やケガをすることがあります。

一般的 ご注意

- 廃棄するときは専門業者にお任せするか購入店へご相談下さい。
- 水などをこぼした際は、そのまま放置せず速やかにふき取って下さい。端部から染みこみ本体が膨むことがあります。
- 直射日光、冷暖房機器などの強風を直接当てないで下さい。本体がゆがんだり変色することがあります。
- 高熱の物を直接天板の上に置かないで下さい。天板面や縁材が変色・変形することがあります。
- 移動するときは2人以上で持ち上げて行って下さい。引きずると破損したり床面を傷つけることがあります。



<使用例>

お手入れ方法

1. 汚れを落とす場合は、から拭きするかぬらして固く絞った布などで拭いてください。
 2. 汚れのひどい場合には薄めた中性洗剤を使用して拭き取り、その後ぬらして固く絞った布などで拭いて、洗剤を完全に取り除いてください。
- ※シンナー、アルコール類は使用しないでください。

お問い合わせ先

製品に関するご質問は、ご購入店・または下記のお問い合わせセンターにお寄せください。

ガラーヂお客様センター / ☎0120-331-753 (9:00~18:00)

品質表示

■外形寸法
GF-04R
W400×D330×H700mm

■構造部材
合成樹脂化粧パーティクルボード
(メラミン)

■取扱上の注意
・直射日光又は暖房器具などの熱を避けてください。
・加熱したなべ湯沸かしなどを直接置かないで下さい。

表示者 プラス株式会社

MADE IN ITALY

fantoni 机上棚W400 組立説明書



注意

組み立ての前に必ずお読みください。不適切な組み立ては事故につながる恐れがあります。
必ず2人以上で組み立ててください。
梱包を開封する際は、カッターなどで本体をキズつけないよう十分ご注意ください。

- 工具の取り扱いには十分ご注意ください。
- 組み立ての際は、お子さまに注意し、広い場所で行ってください。
- 組立説明書に従って組み立ててください。組立手順を間違えると組立たない場合があります。
- 組立手順に従い、はめ込む部分は確実ににはめ込んでください。不十分ですと使用中に商品が破損しケガをすることがあります。
- 組立手順に従い、ネジなどで確実に組み立ててください。不十分ですと使用中に商品が破損しケガをすることがあります。
- 組み立ての際、製品および床などをキズつけないようご注意ください。

最初に必要なパーツがそろっているか確認してください

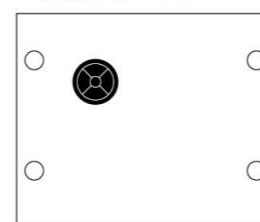
部材

似ている部材・部品でも左右・上下で異なる場合がありますのでご注意ください。

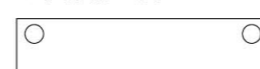
▼上背板:1枚



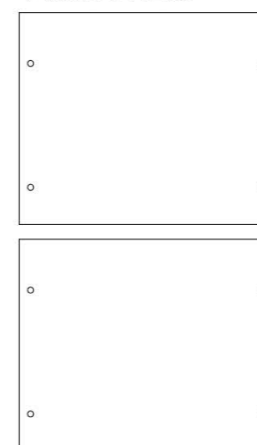
▼棚板(大):1枚



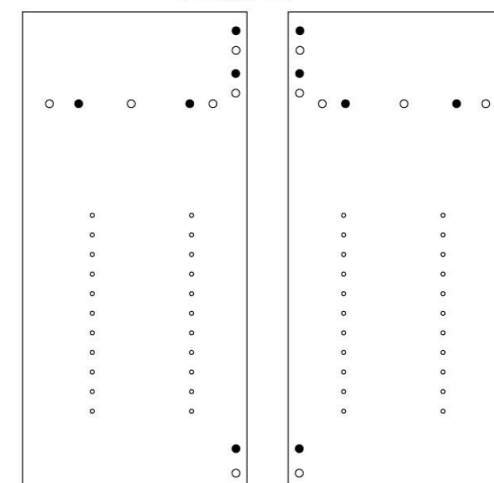
▼下背板:1枚



▼棚板(小):2枚



▼側板:2枚



部品



ジョイント円盤
(10)



ジョイントピン
(10)



ダボ
(12)



棚受け
(8)



バンポン
(4)

お客様にご用意頂くもの

工具



+ドライバー

その他

段ボール・毛布など
作業する場所に敷くもの
(部材や床のキズ防止のため)

マーク説明



注意



2人で作業



敷物敷く



裏返す



+ドライバー

机上棚W400

部品



ジョイント円盤



ジョイントピン



ダボ

必要な工具

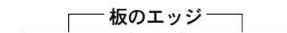


敷物敷く



+ドライバー

ジョイント円盤の向き



《開》…ジョイントピンを差し込むとき

《閉》…六角レンチで締めて固定したとき

1 部品の取り付け

各板に、ジョイント用の部品を取り付けます。

▼上背板:ジョイント円盤×4



▼棚板(大):ジョイント円盤×4、



▼下背板:ジョイント円盤×2、

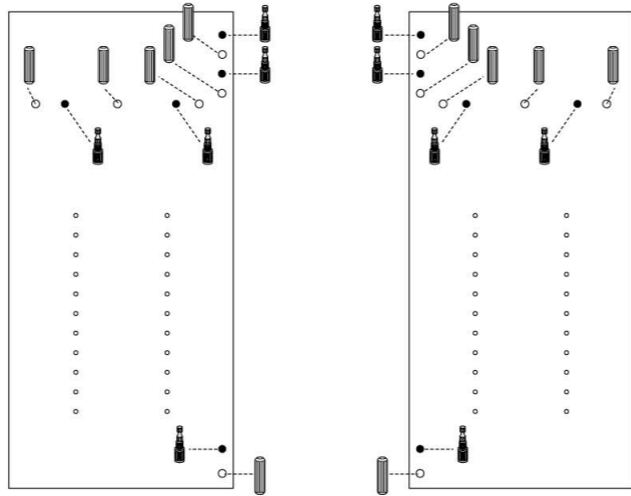


⊕ :ジョイント円盤取付位置
(取付向きに注意。図参照。)

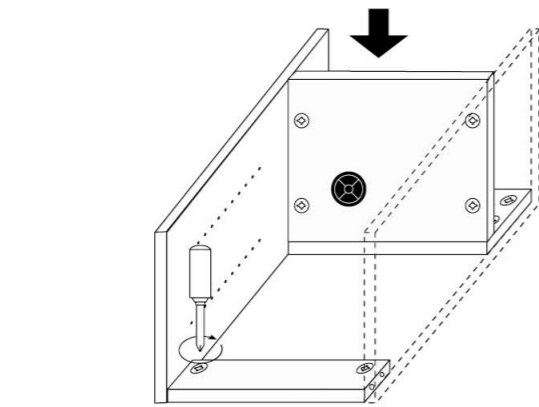
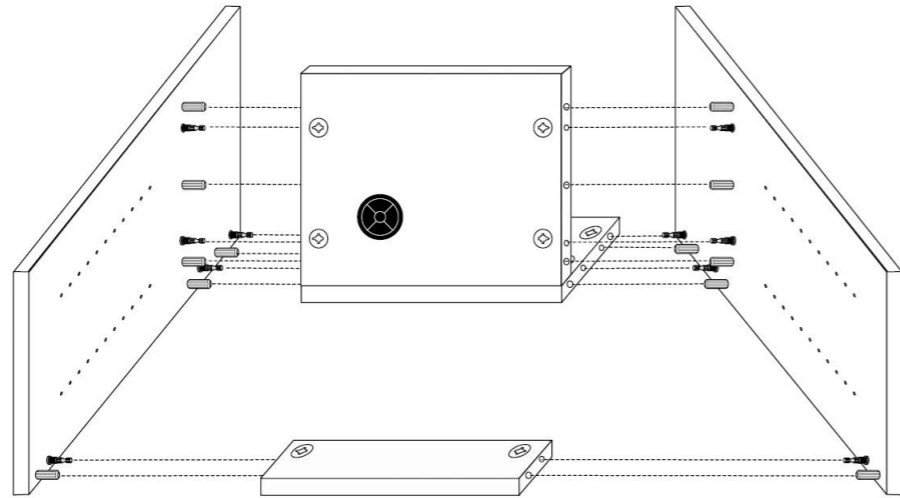
● :ジョイントピン取付位置

○ :ダボ取付位置

▼側板:(1枚当たり:ジョイントピン×5、ダボ×6)×2枚



2 各部材を組み合わせます



組み合わせたら、+ドライバーでジョイント円盤を回して絞めます。

部品



バンポン×4



※裏面にある剥離紙をはがして貼り付けます。



+ドライバー



裏返す

部品



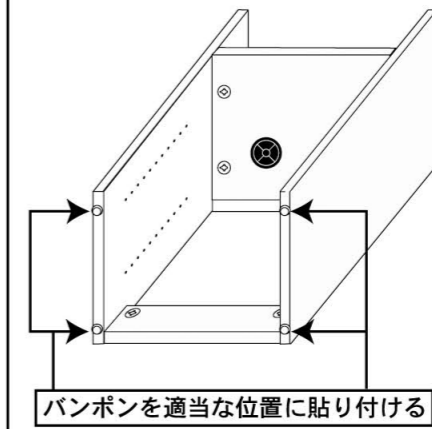
棚受け(A)×8

棚受け(A)の取り外し方法

棚受け(A)のピンには抜け防止用の爪がありますので、そのまま強く引き抜くと本体を破損させることがあります。

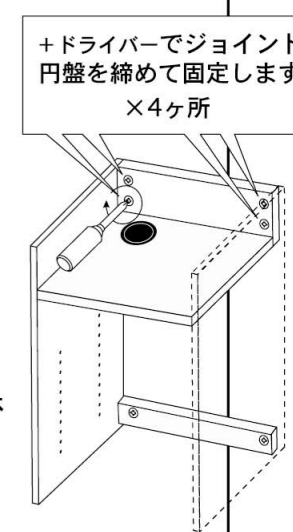
取り外す時は、棚受け(A)を回転させながら、引き抜いてください。

3 上背板を固定します



バンポンを適当な位置に貼り付ける

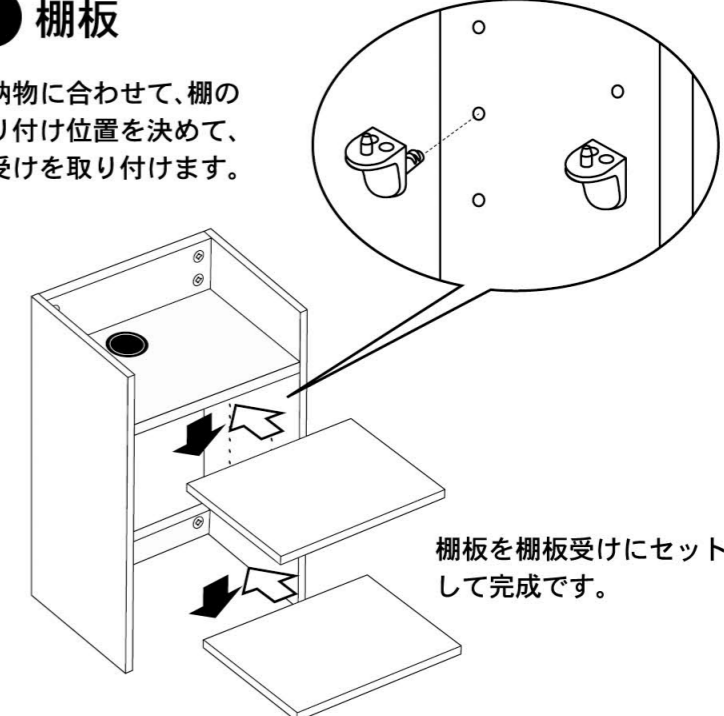
組んだら全体を立てます。



+ドライバーでジョイント円盤を締めて固定します×4ヶ所

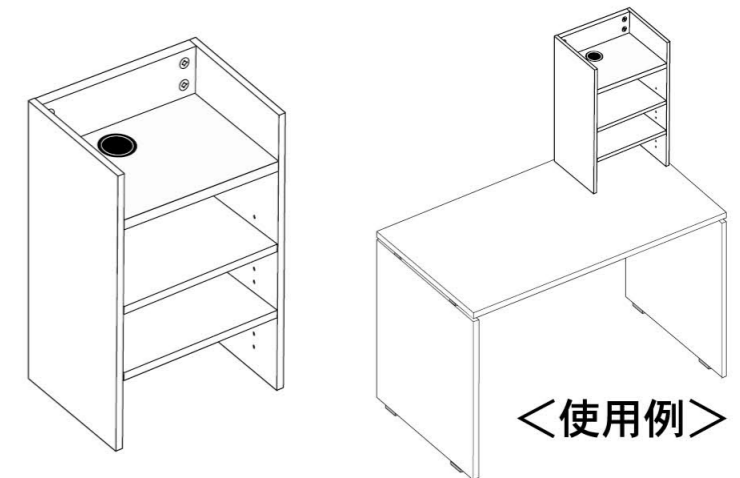
4 棚板

収納物に合わせて、棚の取り付け位置を決めて、棚受けを取り付けます。



棚板を棚板受けにセットして完成です。

5 完成



<使用例>