

fantoni ハイカウンター用連結天板 取扱説明書

この度は当社製品をお買いあげいただき誠にありがとうございます。
ご使用前に、この取扱説明書をよくお読みいただき、末永くご愛用くださいますようお願い申し上げます。
お読みになったあとは、大切に保管してください。

警告



- 家具が倒れてケガをすることを防ぐために、建物の壁面、天井、床等に固定する等の、倒れ防止工事を行ってください。（施工に関しては、下記お客様センターまでご連絡ください。施工費別途。）
- 廃棄するときは購入店にまかせてください。焼却すると有毒ガスが発生することがあります。

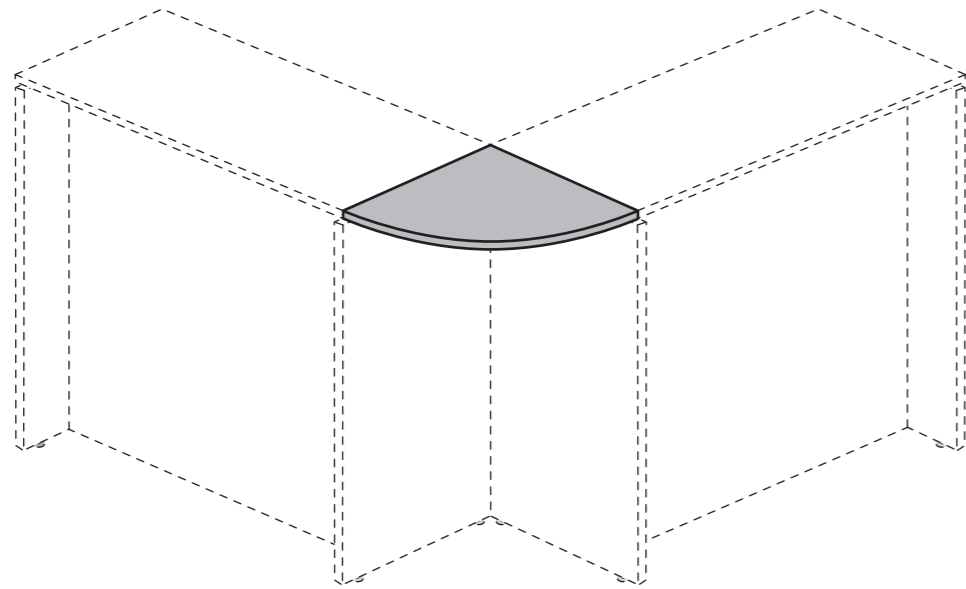
注意



- 火のそばに近づけて設置しないでください。火災になることがあります。
- 天板には登らないでください。転倒したり、壊れてケガをすることがあります。
- 天板に15kg(等分布加重)以上のものをのせないでください。天板が破損してケガをすることがあります。
- 各部のネジ類がゆるんだまま使用せず、増し締めしてください。破損や倒れてケガをすることがあります。
- 異常を発見したらそのまま使用せず、購入店に修理を申しつけてください。
- 用途以外に使用しないでください。事故やケガをすることがあります。

一般的な
ご注意

- 直射日光や熱、冷暖房器具の強風を直接当てないでください。ゆがみや変色の原因となります。
- 移動するときは2人以上で持ち上げて行ってください。引きずると破損したり床面を傷つけることがあります。
- 高熱の物を直接棚板等の上に置かないでください。表面材が変色したり、剥がれることがあります。
- 棚板等の上に水などをこぼしたら、直ちに拭き取ってください。放っておきますと表面材が変色したり剥がれたりすることがあります。



お手入れ方法

汚れを落とす場合は、から拭きするかぬらして固く絞った布などで拭いてください。
汚れのひどい場合には薄めた中性洗剤を使用して拭き取り、その後ぬらして固く絞った布などで拭いて、洗剤を完全に除去してください。
※シンナー、アルコール類は使用しないでください。



お問い合わせ先

製品に関するご質問は、ご購入店・または下記のお問い合わせセンターにお寄せください。

ガラージお客様センター / ☎ 0120-331-753

受付時間
月曜日～金曜日 10:00～12:00、13:00～17:00（土・日・祝日・年末年始・夏期休暇等は除く）

品質表示

- 外形寸法
GF/GL-90CH W450×D450×H30mm
- 構造部材
合成樹脂化粧パーティクルボード（メラミン）
- 取扱上の注意
・直射日光又は暖房器具などの熱を避けてください。
・加熱したなべ湯沸かしなどを直接置かないで下さい。

表示者 プラス株式会社
0120-331-753

MADE IN ITALY

fantoni ハイカウンター用連結天板 組立説明書



注意



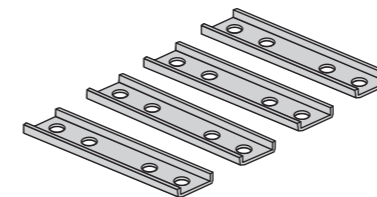
組み立ての前に必ずお読みください。不適切な組み立ては事故につながる恐れがあります。
必ず2人以上で組み立ててください。
梱包を開封する際は、カッターなどで本体をキズつけないよう十分ご注意ください。

- 工具の取り扱いは十分ご注意ください。
- 組み立ての際は、お子さまに注意し、広い場所で行ってください。
- 組立説明書に従って組み立ててください。組立手順を間違えると組立たない場合があります。
- 組立手順に従い、はめ込む部分は確実にはめ込んでください。不十分ですと使用中に商品が破損しケガをすることがあります。
- 組立手順に従い、ネジなどで確実に組み立ててください。不十分ですと使用中に商品が破損しケガをすることがあります。
- 組み立ての際、製品および床などをキズつけないようご注意ください。

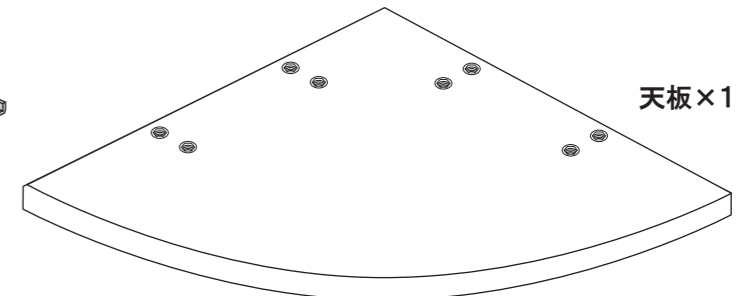
※最初に必要なパーツがそろっているか確認してください※

部材

似ている部材・部品でも左右・上下で異なる場合がありますのでご注意ください。

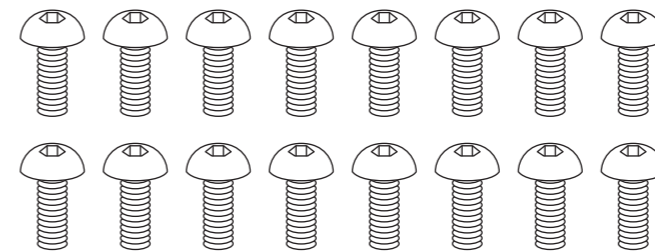


連結金具×4



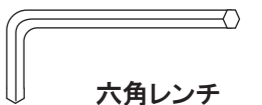
天板×1

部品



ネジ×16

工具



六角レンチ

お客様にご用意頂くもの

その他

段ボール・毛布など
作業する場所に敷くもの
（部材や床のキズ防止のため）

マーク説明



注意



2人で作業



敷物敷く

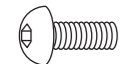


裏返す

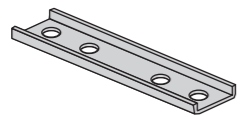


プラスドライバー

部品

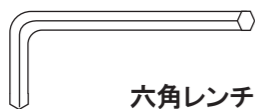


ネジ(×8)



連結金具(×4)

必要な工具



六角レンチ

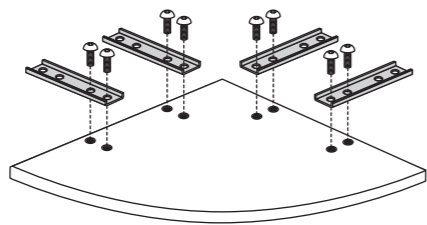


敷物敷く



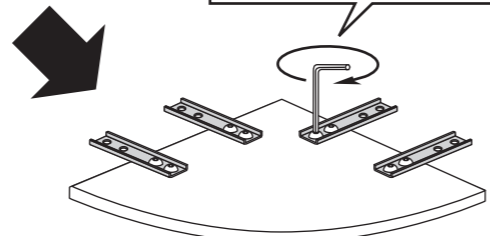
裏返す

1 連結金具を取り付けます

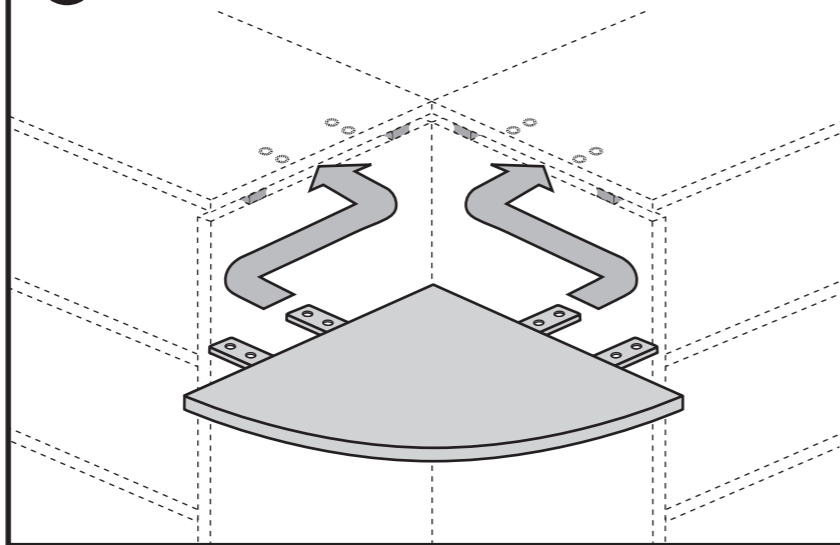


天板に連結金具を取り付けます。

各ネジを六角レンチで仮締めします。(8ヶ所)

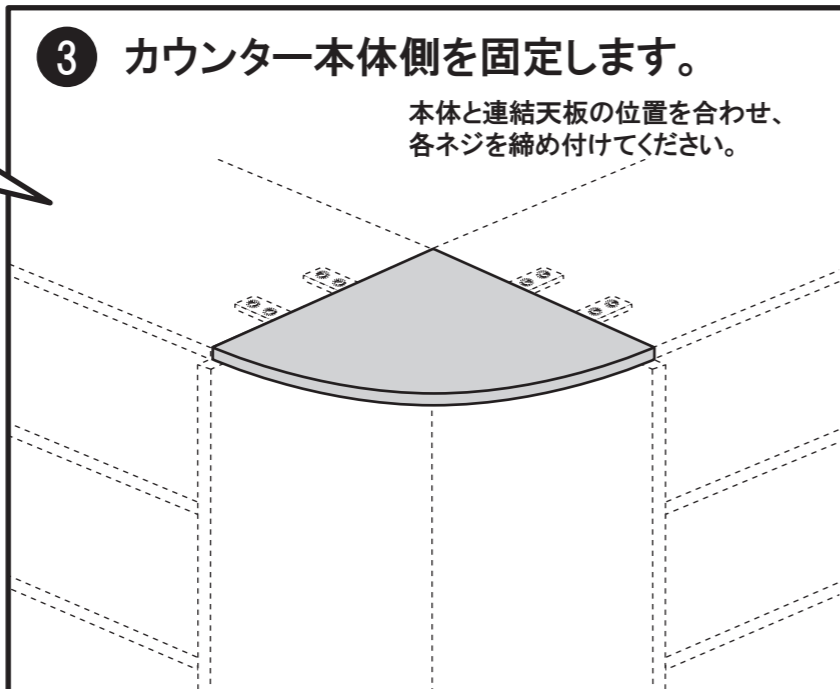


2 取付位置に差し込みます



3 カウンター本体側を固定します。

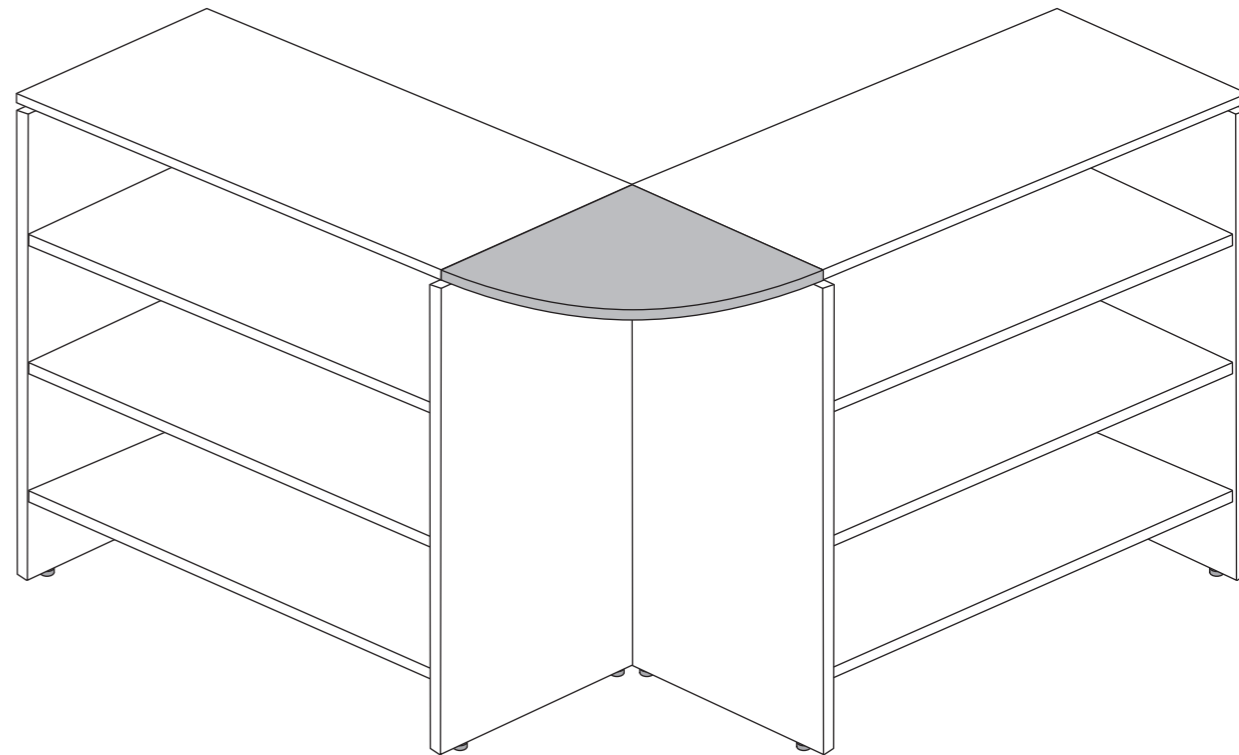
本体と連結天板の位置を合わせ、各ネジを締め付けてください。



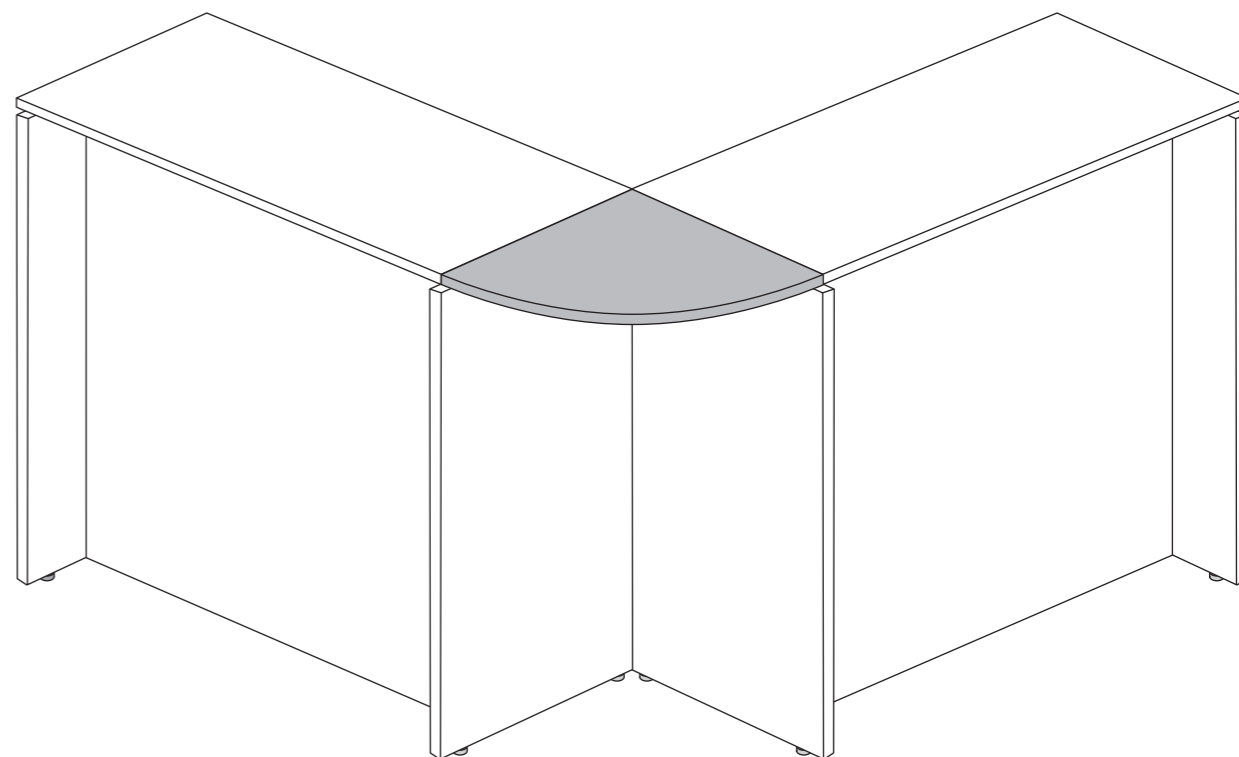
4 全てのネジを増し締めして完成です

※連結天板は以下図の通りカウンターをどちらに向けても設置できます。

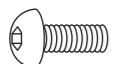
● 棚板を外側に向けた場合



● 棚板を内側に向けた場合



部品



ネジ(×8)

必要な工具



六角レンチ

各ネジを六角レンチで仮締めします。(8ヶ所)