

fantoni ワゴン(3段)取扱説明書

この度は当社製品をお買いあげいただき誠にありがとうございます。

ご使用前にこの取扱説明書をよくお読みいただき末永くご愛用いただきますよう、お願い申し上げます。

お読みになったあとは、大切に保管してください。

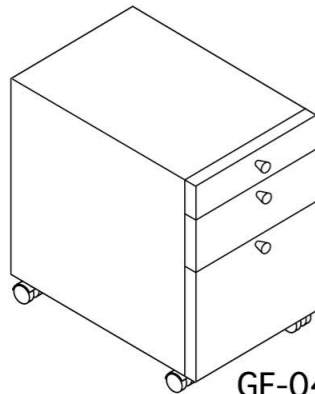
注意



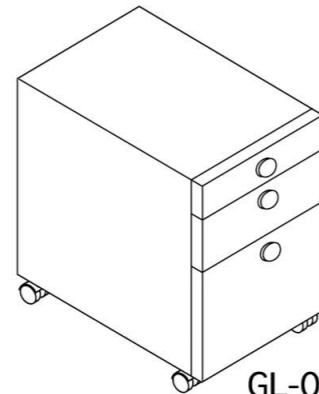
- 火のそばに近づけて使用しないで下さい。火災になることがあります。
- 天板の上に腰掛けたり乗ったりしないで下さい。転倒したり、こわれてケガをすることがあります。
- ワゴンを台車代わりに使用しないで下さい。転倒したり、壊れてケガをすることがあります。
- 天板には30Kg（等分布加重）以上の物を載せないで下さい。こわれてケガをすることがあります。
- 引出しには、上段には2Kg、中段には5Kg、下段には15Kg（等分布加重）以上の物を収納しないで下さい。壊れてケガをすることがあります。
- 危険物（壊れ物、毒物劇物等含む薬品類、生き物など）を収納しないで下さい。人体や衣服などを傷つけることがあります。
- 現金・証券等の貴重品は収納しないで下さい。盗まれることがあります。
（本製品は簡易施錠です。収納された物の盗難についてはいっさい責任を負いませんので予めご承知置きください。）
- ボルトやねじがゆるんだまま使用しないで下さい。本体がこわれてケガをすることがあります。
- 異常を発見したまま使用しないで下さい。本体がこわれてケガをすることがあります。
- 用途以外では使用しないで下さい。ケガをすることがあります。
- 改造や分解をしないで下さい。破損やケガをすることがあります。

一般的 ご注意

- 廃棄するときは専門業者にお任せするか購入店へご相談下さい。
- 直射日光、冷暖房機器などの強風を直接当てないで下さい。本体がゆがんだり変色することがあります。
- 高熱の物を直接天板の上に置かないで下さい。天板面や縁材が変色・変形することがあります。



GF-046W3



GL-046W3

お手入れ方法

汚れを落とす場合は、から拭きするか固く絞った布などで拭いてください。
 汚れのひどい場合には、薄めた中性洗剤を使用して拭き取り、
 その後固く絞った布などで拭いて洗剤及び水分を完全に除去してください。
 ※シンナー、アルコール類は使用しないでください。

お問い合わせ先

製品に関するご質問は、ご購入店または下記のお問い合わせセンターにお寄せください。

ガラージお客様センター 0120-331-753

品質表示

- 外形寸法
GF-046W3 W410×D570×H620mm
GL-046W3 W410×D570×H620mm
 - 構造部材
合成樹脂化粧パーティクルボード（メラミン）
 - 取扱い上の注意
・直射日光または暖房器具などの熱を避けてください。
・加熱したなべ、湯沸かしなどを直接置かないでください。
- 表示者 プラス株式会社

MADE IN ITALY

fantoni ワゴン(3段)組立説明書

注意

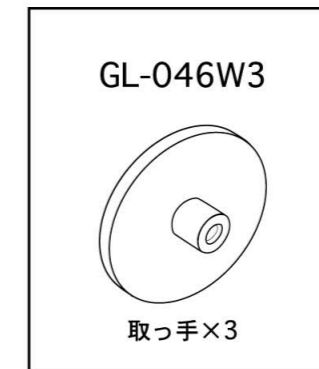


組立ての前に必ずお読みください。不適切な組立ては事故につながる場合があります。重量がありますので2人以上で組立ててください。

- 工具類の取り扱いには十分ご注意ください。
- 組立ての際はお子様に注意し広い場所で行ってください。
- 組立て説明図に従って組立ててください。組立て手順を間違えると組立たないことがあります。
- 組立て手順に従い、はめ込む部分は確実にはめ込んでください。不十分ですと使用中に製品が破損しケガをすることがあります。
- 組立て手順に従い、ネジなどで確実に止め組立ててください。不十分ですと使用中に製品が破損しケガをすることがあります。
- 組立ての際、製品及び床などをキズ付けないようにご注意ください。

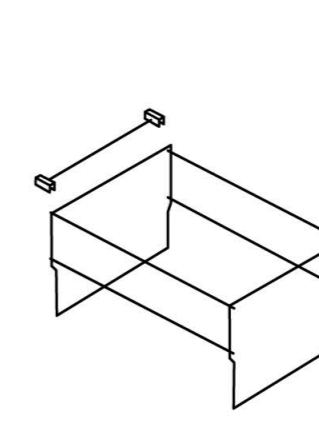
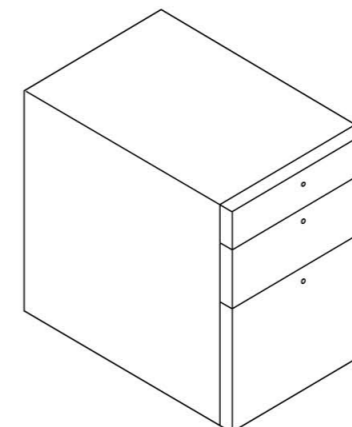
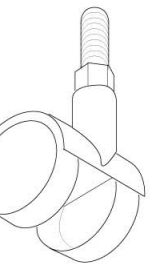
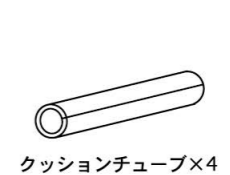
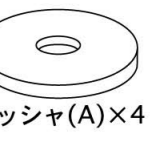
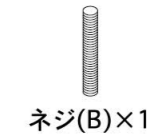
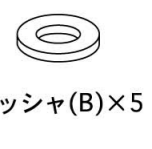
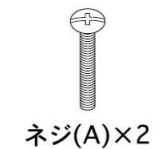
部材

最初に必要なパーツが揃っているか確認してください。



部品

(GF、GL共通)

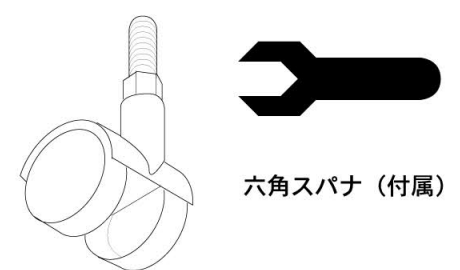


工具



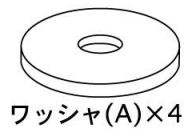
六角スパナ（付属）

部品 **工具**

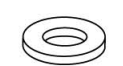


六角スパナ (付属)

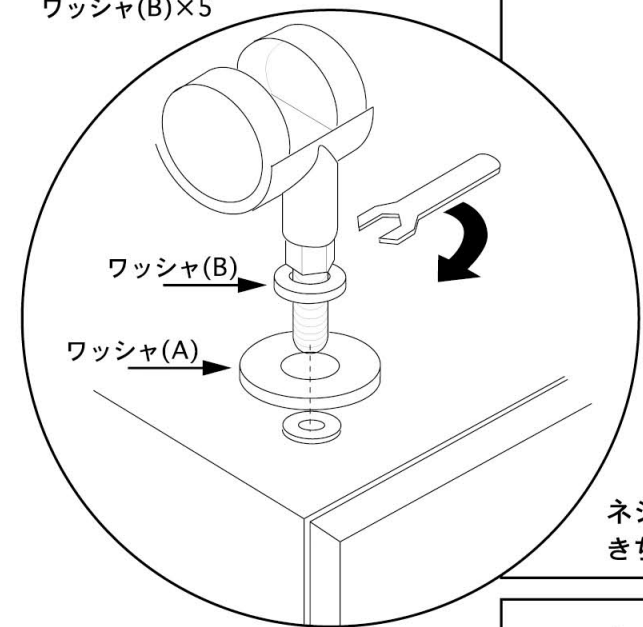
キャスター
(ストッパー付き)×4
(ストッパーなし)×1



ワッシャ(A)×4

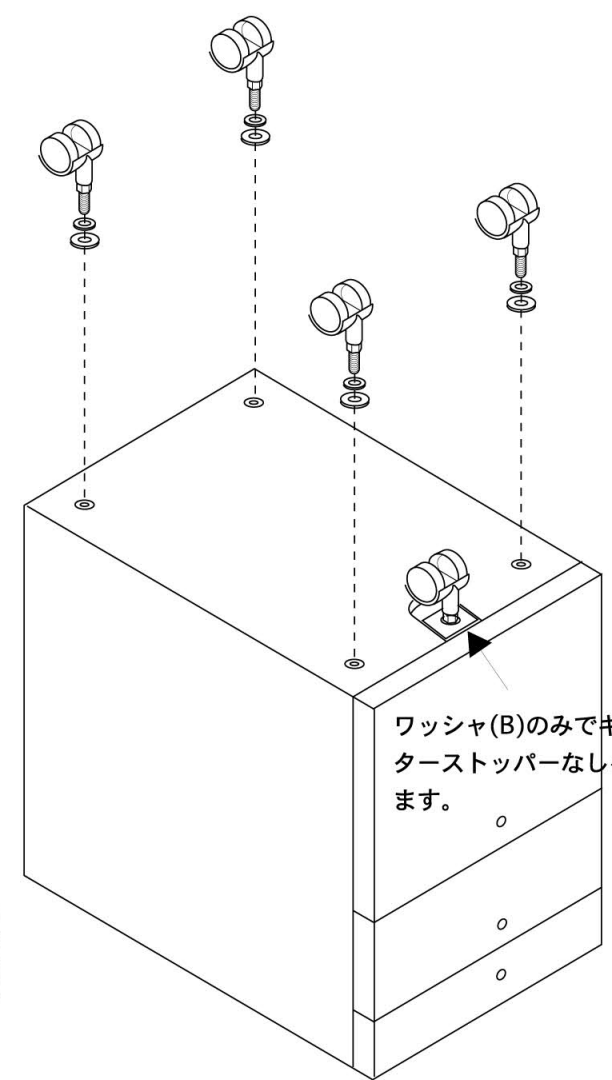


ワッシャ(B)×5



1 本体にキャスターを取り付ける

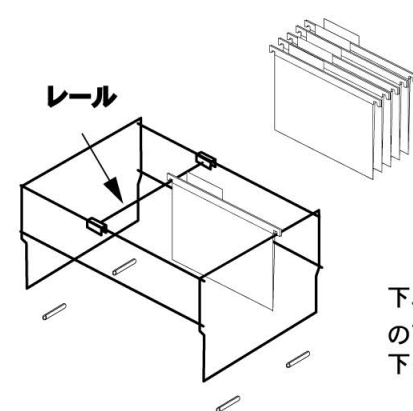
ワッシャ(A)の上にワッシャ(B)が外側になるように重ね、キャスターを取り付けます



ワッシャ(B)のみでキャスターストッパーなしを取付けます。

ネジなどが緩んでいないか確認し、緩んでいる箇所があればきちんと締めてください。

ハンガーフレームの使い方



ハンガーフレームとレールを使い、市販のハンガーフォルダーが図の方向に掛けられます。レールの位置を調節してお使い下さい。

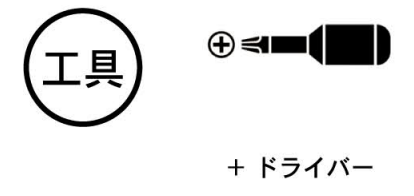
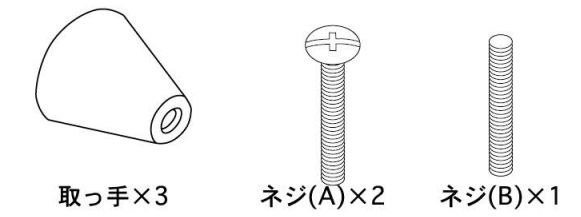
下段に入っているハンガーフレームの下にクッションチューブをはめて下さい。



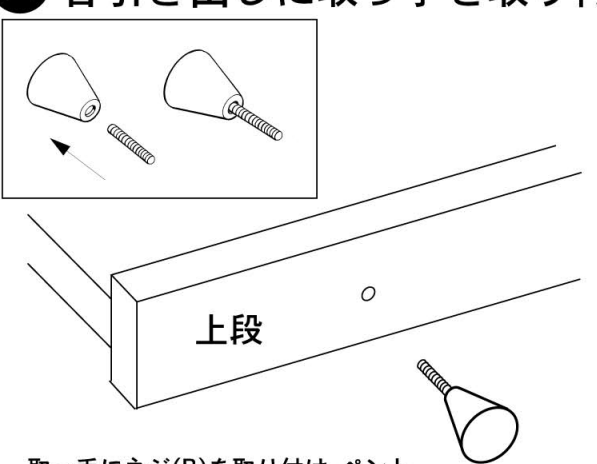
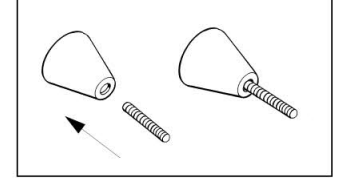
ひっくり返す作業は、必ず2人以上で行って下さい。

GF-046W3の場合

部品 **工具**



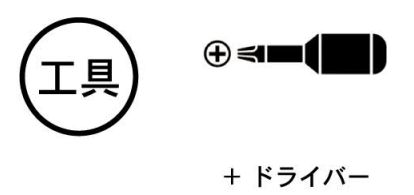
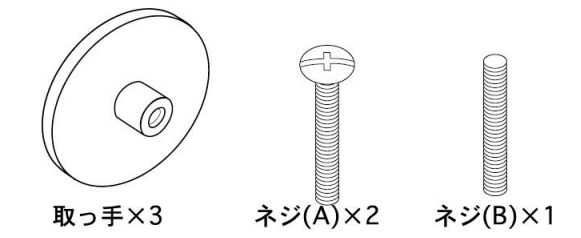
2 各引き出しに取っ手を取り付ける



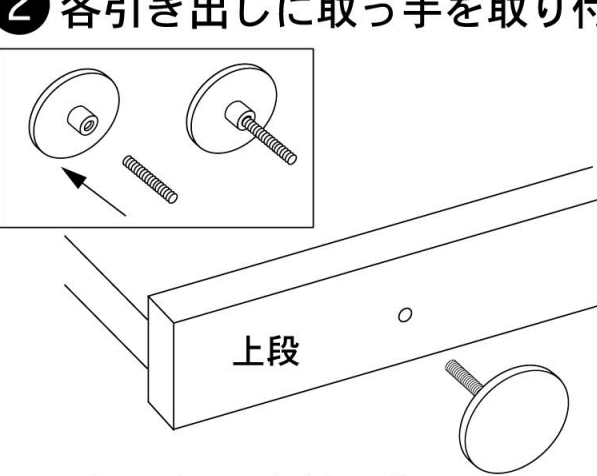
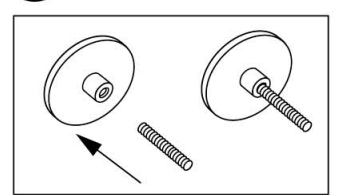
取っ手にネジ(B)を取り付け、ペントレー引き出しの前側からねじ込みます

GL-046W3の場合

部品 **工具**



2 各引き出しに取っ手を取り付ける



取っ手にペントレー用ネジを取り付け、ペントレー引き出しの前側からねじ込みます