

この度は当社製品をお買いあげいただき誠にありがとうございます。
ご使用前にこの取扱説明書をよくお読みいただき末永くご愛用いただきますよう、お願い申し上げます。
お読みになったあとは、大切に保管して下さい。

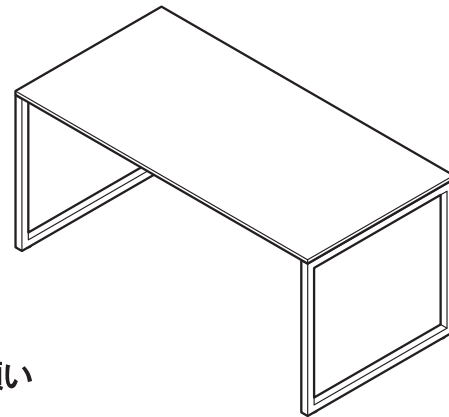
注意



- 火のそばに近づけて使用しないでください。火災になることがあります。
- 天板の上に腰掛けたり乗ったりしないで下さい。転倒したり、こわれてケガをすることがあります。
- 天板には60Kg(等分布加重)以上の物を載せないで下さい。こわれてケガをすることがあります。
- 金具がゆるんだまま使用しないで下さい。本体がこわれてケガをすることがあります。
- 異常を発見したまま使用しないで下さい。本体がこわれてケガをすることがあります。
- 用途以外では使用しないで下さい。ケガをすることがあります。
- 改造や分解をしないで下さい。破損やケガをすることがあります。

一般的なご注意

- 廃棄するときは専門業者にお任せするか購入店へご相談下さい。
- 水などをこぼした際は、そのまま放置せず速やかにふき取って下さい。端部から染みこみ本体が膨むことがあります。
- 直射日光、冷暖房機器などの強風を直接当てないで下さい。本体がゆがんだり変色することがあります。
- 高熱の物を直接天板の上に置かないで下さい。天板面や縁材が変色・変形することがあります。
- 移動するときは2人以上で持ち上げて行って下さい。引きずると破損したり床面を傷つけることがあります。



健やかな空気質の確保のために換気励行のお願い

1. 製品購入時の注意事項
購入当初は、化学物質の発散が多いことがあります。暫くの間は、換気や通気を十分に行うよう心掛けてください。室内の換気が十分に行われないと室内化学物質濃度が高まり、健康に影響を及ぼすことがあります。
2. 温度や湿度の変化による換気の励行
室内が著しく高温多湿になる場合(温度28℃、相対湿度50%超が目安)には、窓を閉め切らないようにするか、強制換気を行ってください。室内化学物質濃度が高まり、健康に影響を及ぼすことがあります。



お手入れ方法

汚れを落とす場合は、から拭きするか固く絞った布などで拭いてください。汚れのひどい場合には、薄めた中性洗剤を使用して拭き取り、その後固く絞った布などで拭いて洗剤及び水分を完全に除去してください。
※シンナー、アルコール類は使用しないでください。



お問い合わせ先

製品に関するご質問は、ご購入店または下記のお問い合わせセンターにお寄せください。

ガラージお客様センター / ☎ 0120-331-753

受付時間
月曜日～金曜日 10:00～12:00、13:00～17:00
(土・日・祝日・年末年始・夏期休暇等は除く)

品質表示

■外形寸法	
GX-188H	W1800×D800×H720mm
GX-168H	W1600×D800×H720mm
GX-148H	W1400×D800×H720mm
GX-188HJ	W1800×D800×H620～820mm
GX-168HJ	W1600×D800×H620～820mm
GX-148HJ	W1400×D800×H620～820mm
GX-167H	W1600×D700×H720mm
GX-147H	W1400×D700×H720mm
GX-127H	W1200×D700×H720mm
GX-167HJ	W1600×D700×H620～820mm
GX-147HJ	W1400×D700×H620～820mm
GX-127HJ	W1200×D700×H620～820mm
■構造部材	
天板	合成樹脂化粧パーティクルボード(メラミン)
脚	スチール
■取扱い上の注意	
・直射日光または暖房器具などの熱を避けてください。	
・加熱したなべ、湯沸かしなどを直接置かないでください。	

表示者 プラス株式会社
0120-331-753

MADE IN ITALY



注意



組立の前に必ずお読み下さい。不適切な組立は事故につながる場合があります。重量がありますので、2人以上で組立ててください。

- 工具類の取り扱いには十分ご注意下さい。
- 組立の際はお子様に注意し広い場所で行って下さい。
- 組み立て説明書に従って組み立てて下さい。組み立て手順を間違えると組み立たないことがあります。
- 組み立て手順に従い、はめ込む部分は確実にはめ込んで下さい。不十分ですと使用中に製品が破損しケガをすることがあります。
- 組み立て手順に従い、ネジなどで確実に止め組み立てて下さい。不十分ですと使用中に製品が破損しケガをすることがあります。
- 組み立ての際、製品及び床などを傷つけないようご注意下さい。



部材

最初に必要なパーツが揃っているか確認して下さい。似ているパーツでも左右、上下で異なる場合がありますのでご注意下さい。

脚(アジャスター付)×2

部品

パッチナット×8ケ

ボルト長(L25)×8ケ

ボルト短(L15)×12ケ

固定プレート×4ケ

付属工具

六角レンチ

天板(レール付)×1

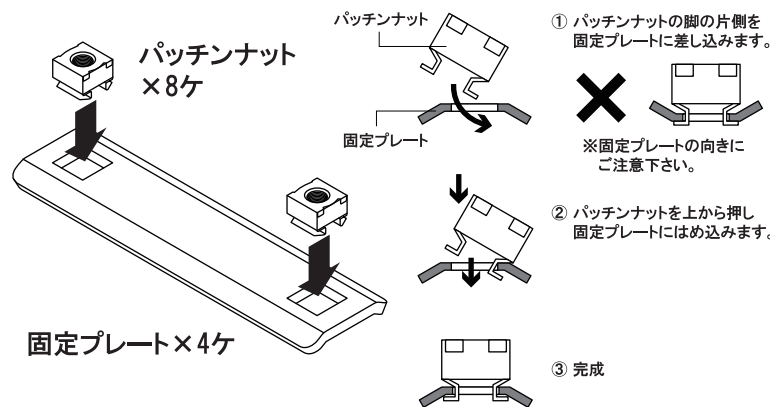
本説明書×1



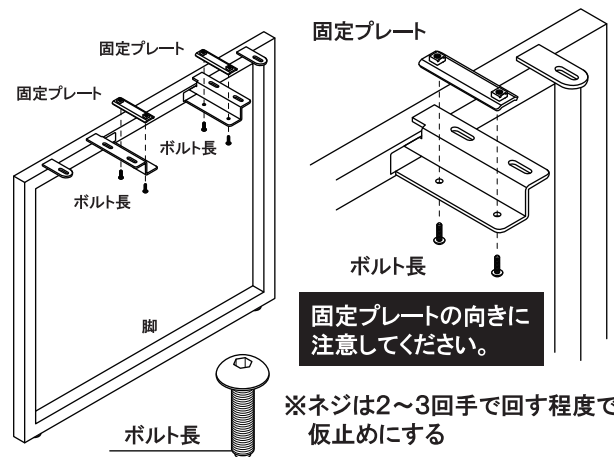
部材を並べ、本体を逆さにして組み立てます。
※部材がキズつかないようにダンボール、毛布などを敷いてください。

1 固定プレートに、パッチナットを取り付けます。

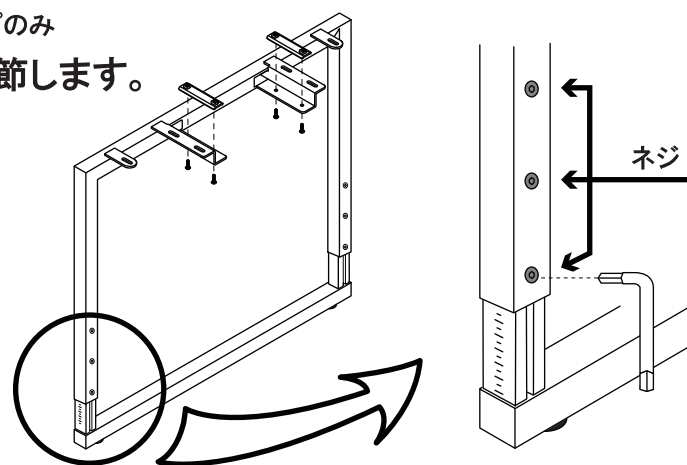
※生産ロットにより、固定プレートに予めパッチナットが取り付けられている場合があります。



2 固定プレートを脚に取り付けます。



※高さ調節脚タイプのみ
脚の高さを調節します。



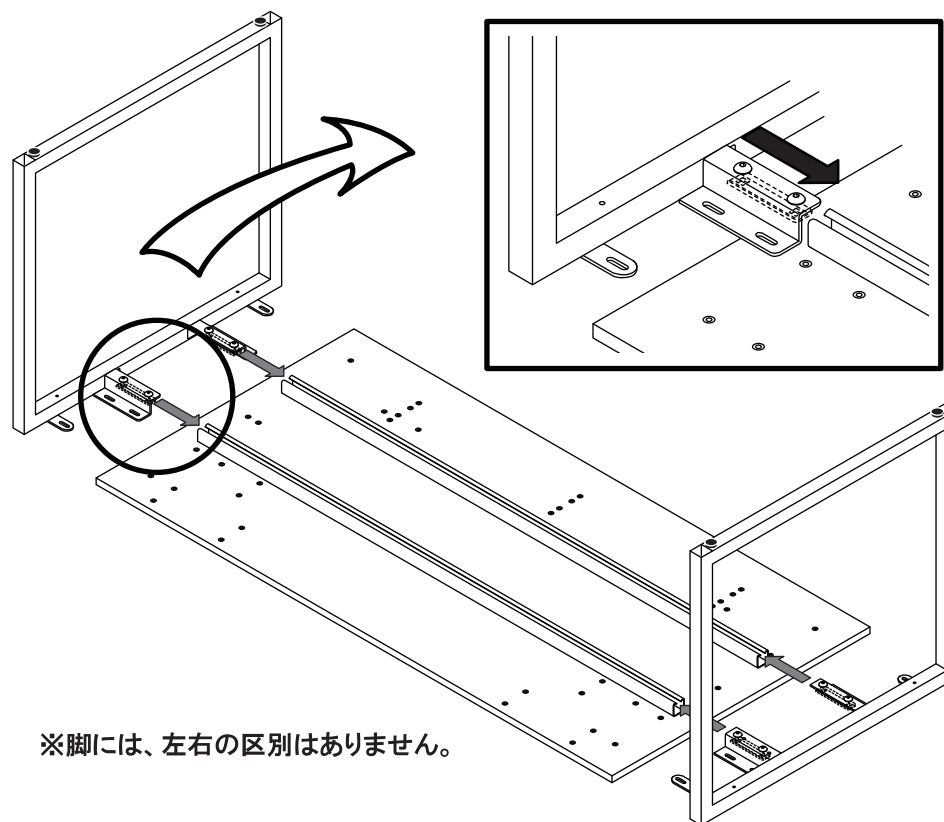
注意 高さ調整脚の調整範囲は200mm以内です。それ以上伸ばすと、脚が外れ、ケガをすることがあります。

- ① 内側のネジを一度緩める
- ② 目盛りを目安にして左右の脚の高さを合わせる
- ③ 再びネジを締めて高さを固定する。

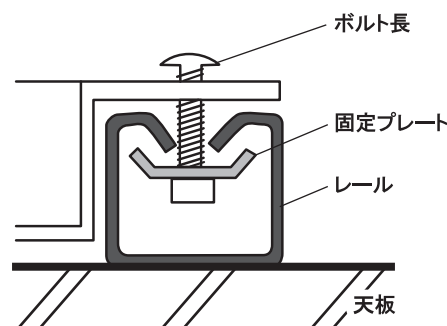
調節時の天板高さは、
● 最下段で620mm
● 最上段で820mm

3 天板レールの中に固定プレートを差し込みます。

※本体を逆さにして組み立てます。



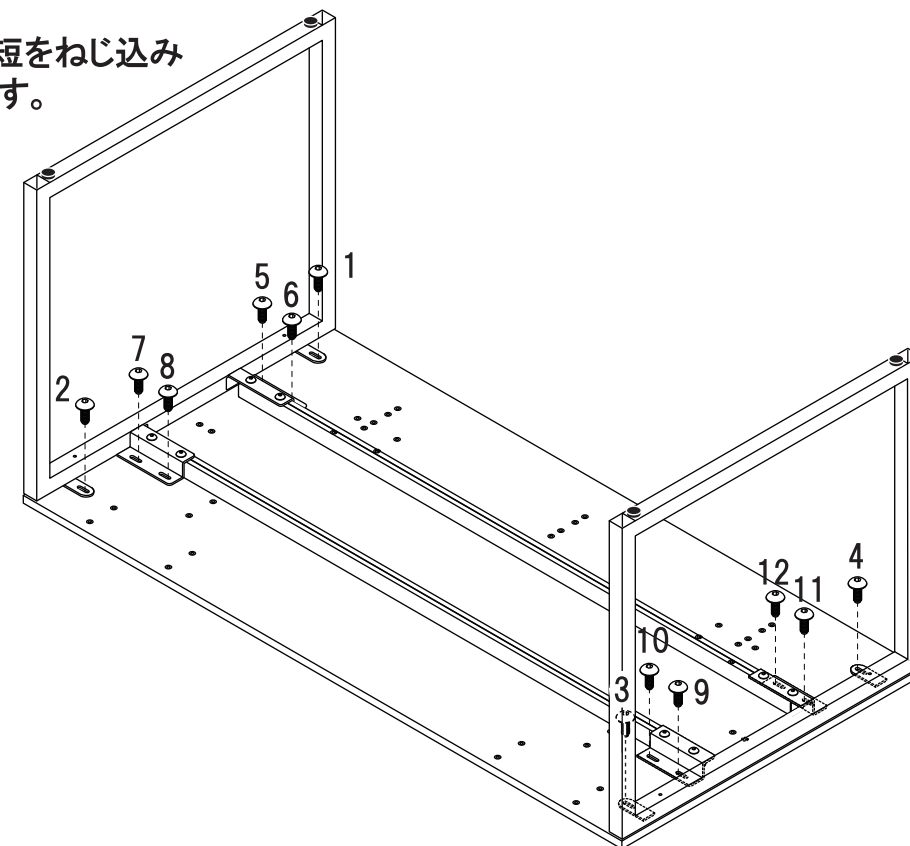
固定プレートが天板のレールの中に入るように、脚を横から差し込んで下さい。



4 脚のボルト穴にボルト短をねじ込み天板と脚を仮留めします。

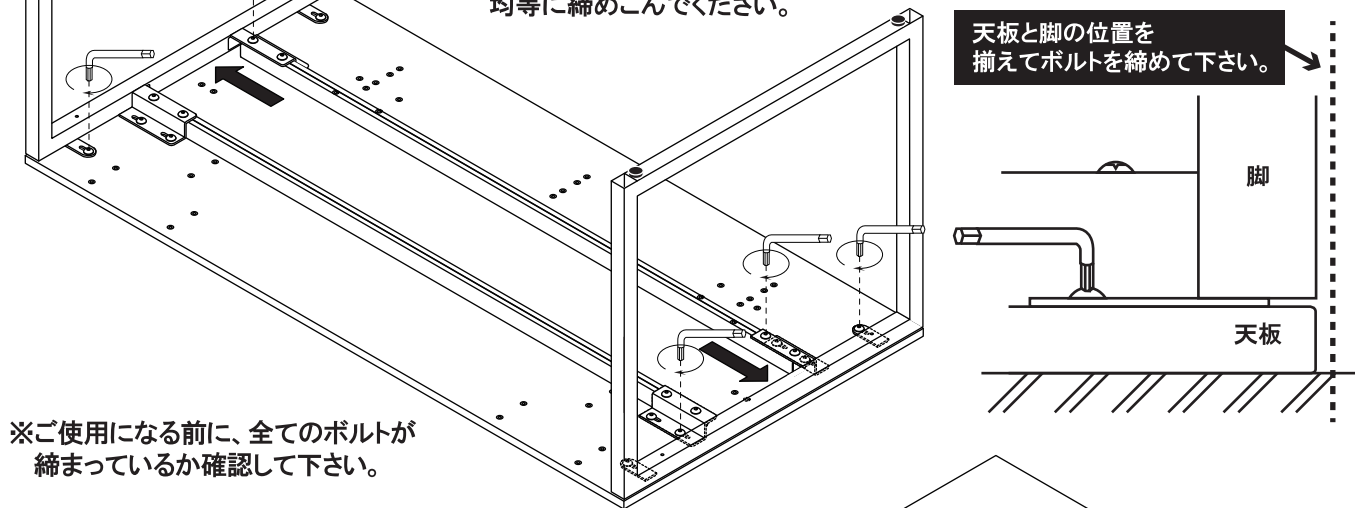


※締めこむボルトは片脚10本、左右で計20本になります。



5 脚を外側にずらし、天板左右縁と合わせて、各ボルトを付属の六角レンチで締めこみます。

※ボルトは、1箇所毎に完全に締めこむのではなく、片脚毎に各ボルトを少しずつ均等に締めこんでください。



6 上下をひっくり返して完成です。



ひっくり返す作業は、必ず2人以上で行って下さい。

