

PCカート 取扱・組立説明書

YY-034PCSF 410-102 (白) YY-034PCF 410-108 (白)
 434-105 (木目) 434-103 (木目)
 434-106 (濃木) 434-104 (濃木)

20180111

組立の前に必ずお読みください。不適切な組立は事故につながる恐れがあります。

- 工具類の取り扱いには十分ご注意ください。
- 組立の際はお子さまに注意し、広い場所で行ってください。
- 組立説明書に従って組み立ててください。組立手順を間違えると組立たない場合があります。
- 組立の際、製品及び床などを傷つけないようご注意ください。

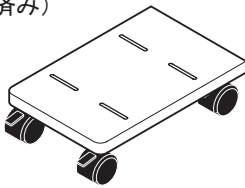


注意 ● 組立手順に従い、ネジなどで確実に止め、組立てください。不十分ですと使用中に製品が破損し、ケガをする恐れがあります。

最初に必要な部品が揃っているか確認してください。

天板 1枚
(キャスター取付済み)

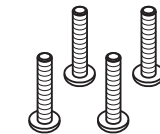
天板
白8AB01834
木目8BYP6834
濃木8BZP9834
キャスター
634345(ストッパー付)
634346(ストッパー)



左側板
白8AB01835
木目8BYP6835
濃木8BZP9835
右側板
白8AB01836
木目8BYP6836
濃木8BZP9836

ガードパネル 2枚

平ワッシャー 4枚
430000

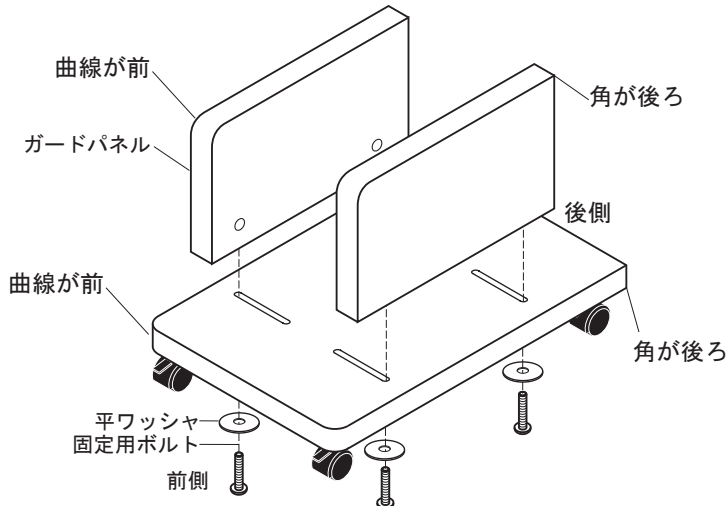


固定用ボルト 4本
413150

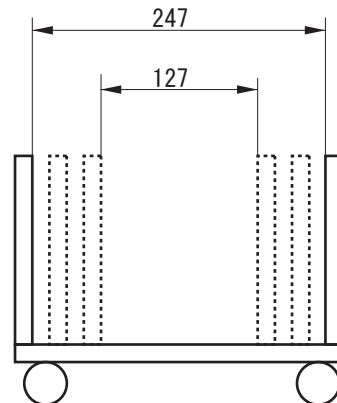
本説明書 1葉
914555

使用工具
プラスドライバー

1、天板にガードパネルを取り付けます。



ガードパネルをCPUの幅に合わせて、固定用ボルトで下側から取り付けます。



正面から見たときの、幅寸法

注意

- 火のそばに近づけて設置しないでください。火災になることがあります。
- 約20kg以上の物(等分布加重)のをせしないでください。破損してけがをすることがあります。
- カートの上に乗らないでください。転倒してけがをすることがあります。特にお子さまにはご注意ください。
- 異常を発見したまま使用しないでください。本体が壊れてけがをすることがあります。
- 用途以外では使用しないでください。けがをすることがあります。



一般のご注意

- 直射日光や熱、冷暖房器具の強風を直接当てないでください。ゆがみや変形の原因となります。
- 高熱の物を直接天板等の上に置かないでください。表面材が変色したり、剥がれることがあります。
- 天板の上に水等をこぼしたら、ただちに拭き取ってください。放っておきますと表面材が変色したり剥がれることがあります。
- 換気励行のお願い

製品購入時、化学物質の発散を感じる場合があります。暫くの間は、換気を十分行うよう心掛けてください。また、室内が著しく高温多湿(気温28度、湿度50%超)になる場合には、窓を閉め切らないか、強制換気を行ってください。



お手入れ方法

ボルトやネジのゆるみが発生した場合は、増し締めを行ってください。
 汚れを落とす場合は、から拭きするか、固く絞った布等で拭いてください。
 汚れのひどい場合には、薄めた中性洗剤を使用して拭き取り、その後固く絞った布等で拭いて洗剤を完全に取り除いてください。
 ※シンナー、アルコール類は使用しないでください。



お問い合わせ先

製品に関するご質問は、ご購入店、または下記のお問い合わせセンターにお寄せください。
 ガラージお客様センター Tel. 0120-331-753

9:00~17:30(土日曜、祝日、年末年始を除く)

品質表示

- 外形寸法
YY-034PCF 幅290×奥行き480×高さ244mm
YY-034PCSF 幅290×奥行き420×高さ244mm
- 表面材
合成樹脂化粧パーティクルボード(メラミン樹脂)
- 取扱上の注意
直射日光又は熱を避けてください。
■ 表示者 プラス株式会社 PFC
東京都千代田区九段北4-1-7 7階

made in TAIWAN

914555(C)