

ワイヤケーブルトレイ 組立説明書

MADE IN TAIWAN 20210322

組み立ての前に必ずお読みください。不適切な組み立ては事故につながる恐れがあります。
必ず2人以上で組み立ててください。
梱包を開封する際は、カッターなどで本体をキズつけないよう十分ご注意ください。



注意

- 工具の取り扱いは十分ご注意ください。
- 組み立ての際は、お子さまに注意し、広い場所で行ってください。
- 組立説明書に従って組み立ててください。組立手順を間違えると組立たない場合があります。
- 組立手順に従い、はめ込む部分は確実にはめ込んでください。不十分ですと使用中に商品が破損しケガをする恐れがあります。
- 組立手順に従い、ネジなどで確実に組み立ててください。不十分ですと使用中に商品が破損しケガをする恐れがあります。
- 組み立ての際、製品および床などをキズつけないようご注意ください。

部材

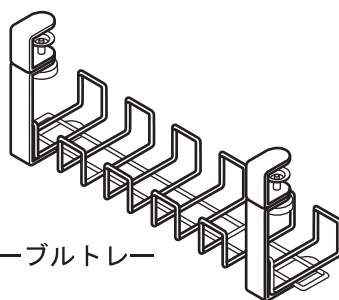
最初に必要なパーツがそろっているか確認してください。



緩衝材
(2ヶ)

本説明書
(1枚)

ワイヤケーブルトレイ
(1ヶ)

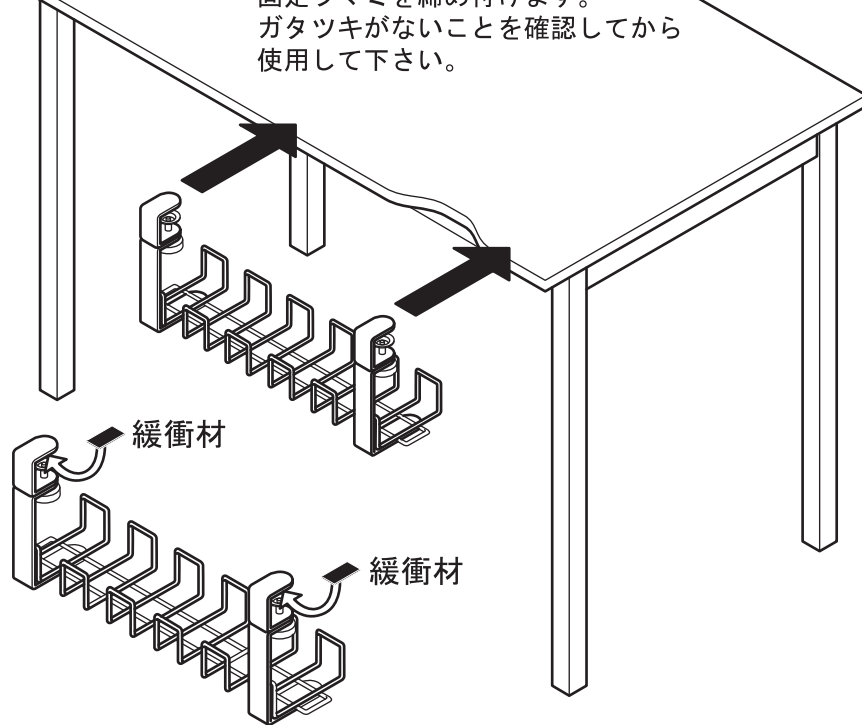


工具

お客様にご用意頂くもの

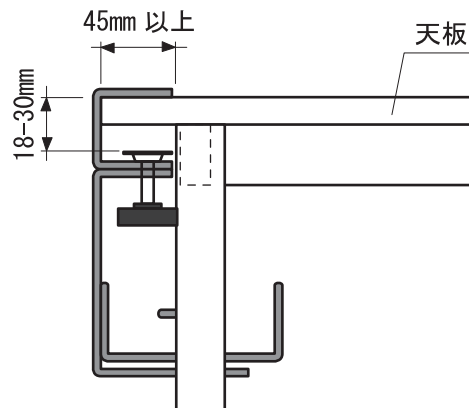
配線トレイの取付けにはご用意頂く工具はありません。

② クランプを天板に挟み固定ツマミを締め付けます。ガタツキがないことを確認してから使用して下さい。



① 緩衝材を、クランプの裏側に貼り付けます。

取り付ける際には奥行き 45 ミリ以上を確保し、天板の厚み 18~30 ミリの範囲内で、取り付けて下さい。



注意

- 配線トレイに 5kg 以上のものを乗せないでください。破損やケガをすることがあります。
- 配線トレイに収納するコードは縛ったり、小さく束ねたりしないでください。火災の原因になります。
- 用途以外の目的で使用しないでください。破損やケガをすることがあります。
- 火や暖房器具のそばで使用しないでください。火災の原因になります。
- ネジのゆるみによるガタツキが生じた場合は、しっかり締め直してください。
- 異常を発見した時は、そのまま使用せず、購入店にご相談ください。



お問い合わせ先 製品に関するご質問は、ご購入店または下記のお客様センターまでお寄せください。

ガラージお客様センター / Tel. 0120-331-753 (10:00~12:00, 13:00~17:00 ※土日、祝祭日、年末年始を除く)