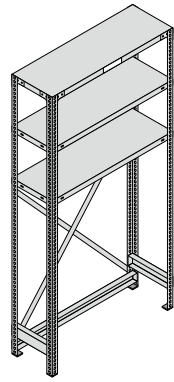
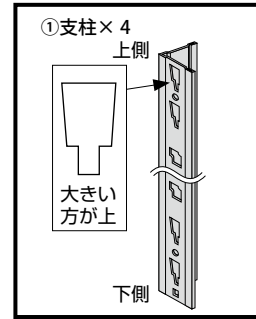


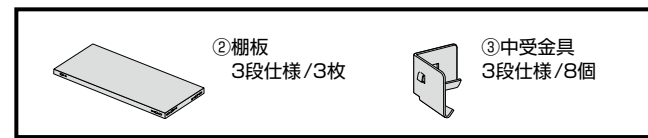
Garage® AB軽量ラック下段オープンタイプ(ブラック)組立説明書



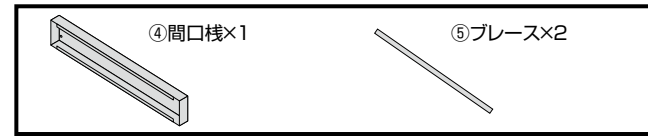
支柱梱包セット



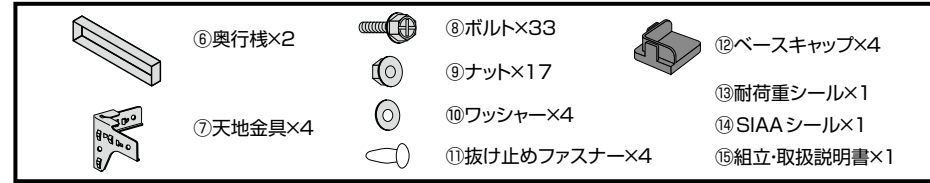
棚板梱包セット



間口枠セット



奥行枠セット

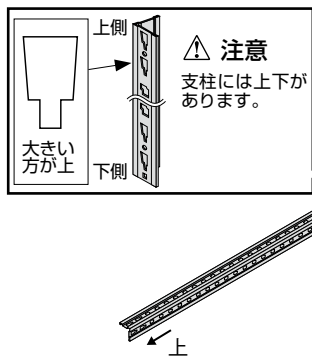
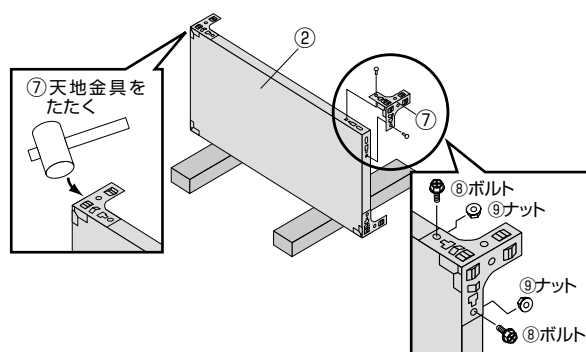


※組立前に部品をご確認ください。※組立にはドライバー3番、木ハンマーが必要です。

- 下記の図に従って、組立を行ってください。
- 金属製品であるため、手袋等の保護具を使用し取扱いには十分注意してください。
- 必ず二人以上で作業してください。

1 棚板に天地金具を取り付け、支柱にベースキャップを取り付けます。 使用部材番号 ① ② ⑦ ⑧ ⑨ ⑩ ⑫

- 1-1. 組立がしやすいように枕木などを敷いてください。最上段の②棚板1枚に図のように⑦天地金具を取り付けます。
- 1-2. ⑦天地金具を木ハンマーで軽くたたき②棚板の穴にツメを差し込みます。⑦天地金具を②棚板に⑧ボルトと⑨ナットでしっかりと固定します。(1コーナー2箇所)
- 1-3. 残りの3箇所も同様に⑦天地金具を取り付けます。
- 1-4. ⑫ベースキャップを4本の①支柱の下側端部にそれぞれ取り付けます。(①支柱の上下に注意してください。)



ベースキャップ取り付けの注意

ベースキャップ取り付けの際は支柱の上下を確認し、以下の点に注意して正しく取り付けてください。上下を間違えると、取り外す際にベースキャップが破損する恐れがあります。

- ベースキャップを支柱の下側に真っ直ぐ手で押し込んでください。仕上げに木ハンマーで正しい位置を軽く叩き込んでください。
- ✗ ベースキャップがずれた状態で木ハンマーで叩き込むと、ベースキャップが破損する恐れがあります。

2 最上段の棚板と奥行枠・間口枠を取り付けます。 使用部材番号 ④ ⑥ ⑧ ⑨ ⑩

- 2-1. ②棚板の④の⑦天地金具に、①支柱を2本差し込みます。⑦天地金具を木ハンマーで軽くたたき取り付け、⑪抜け止めファスナーを入れます。
- 2-2. ⑥奥行枠を②支柱の下から2つ目と4つ目の角穴に、⑧ボルトで仮固定します。(⑥奥行枠には上下の向きがあります。)
- 2-3. 残り2本の①支柱も同様に⑦天地金具、⑥奥行枠に固定します。
- 2-4. ④間口枠を①支柱の羽子板形状の穴2箇所⑧ボルト⑨ナットで仮固定します。

奥行枠取り付けの注意

奥行枠の向き
奥行枠を固定するボルトは、以下の位置に取り付けます。

穴がない面が上
穴がある面が下

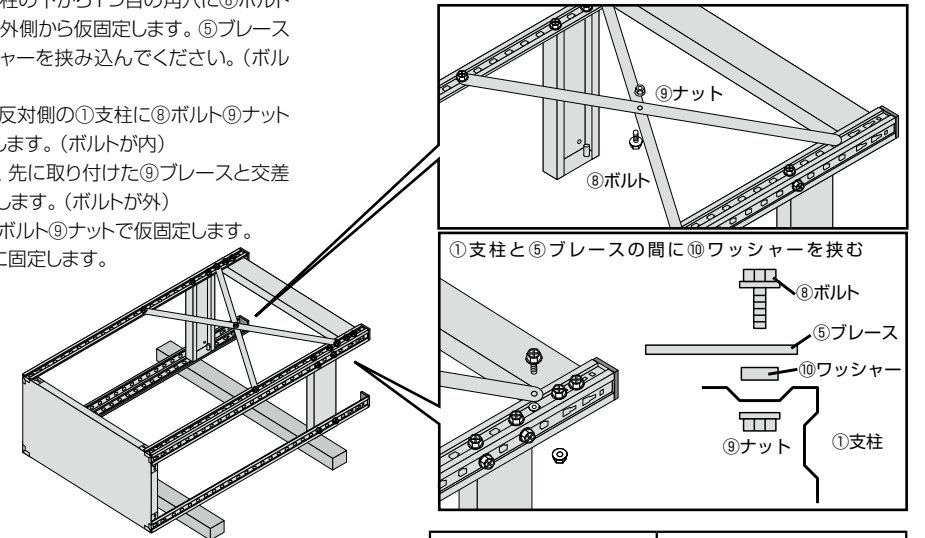
△注意
棚板を直接木ハンマーでたたかないでください。棚板がへこむ恐れがあります。

⑦天地金具をたたく
長手方向のみ⑪抜け止めファスナーを横向きにして穴に差し込んでください。

⑥奥行枠
④間口枠
下

3 プレースを仮固定します。 使用部材番号 ⑤ ⑧ ⑨ ⑩

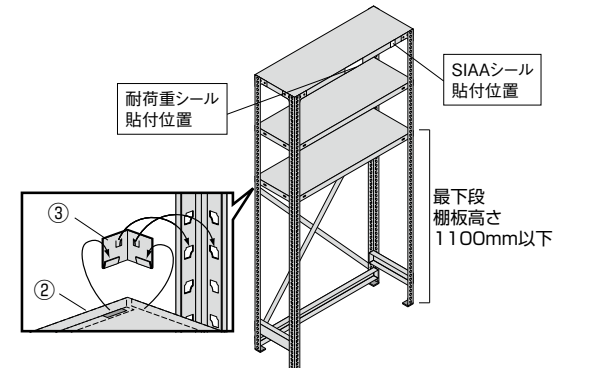
- 3-1. ⑤プレースの片端を①支柱の下から1つ目の角穴に⑧ボルト⑨ナットと⑩ワッシャーで外側から仮固定します。⑤プレースと①支柱の間に⑩ワッシャーを挟み込んでください。(ボルトが外)
- 3-2. ⑤プレースのもう片端も反対側の①支柱に⑧ボルト⑨ナットと⑩ワッシャーで仮固定します。(ボルトが内)
- 3-3. もう1つの⑤プレースを、先に取り付けた⑤プレースと交差するように支柱に仮固定します。(ボルトが外)
- 3-4. ⑤プレースの交差部を⑧ボルト⑨ナットで仮固定します。ボルトが内側になるように固定します。



4 残りの棚板を取り付けて本締めします。 使用部材番号 ② ③ ⑬ ⑭

- 4-1. ラックを立てます。必ず2人以上で作業を行ってください。
- 4-2. ③中受金具をご使用になりたい間隔に各段4個取付けて②棚板を③中受金具のツメに差し込みます。最下段の棚板は床面から1100mm以下になるように設定してください。
- 4-3. ラックの①支柱が垂直になるように、⑧ボルト⑨ナットを本締めします。
- 4-4. ③荷重シールと⑭SIAAシールを図の位置に貼り付けます。

△注意
②棚板が③中受金具のツメに掛かっているか必ず確認してください。



Garage® AB軽量ラック下段オープンタイプ(ブラック)取扱説明書

この度は「AB 軽量ラック下段オープンタイプ (ブラック)」をお買い上げ頂きましてありがとうございます。ご使用前にこの取扱説明書をお読みになり正しくお使いください。お読みになった後は、大切に保管してください。

安全のために必ずお守りください

- 下段オープンタイプは転倒防止対策が必要になります。倒れてけがをする恐れがあります。転倒防止対策についてはご購入先へご相談ください。

警告 ※本体が倒れたり収納物が落下して事故なることを防ぐために、以下のことを必ず守ってください。この表示を無視して誤った取り扱いをしますと、死亡または重傷を負う恐れがあります。

- 廃棄する時は専門業者にお任せするか、購入店へご相談ください。焼却すると有毒ガスが発生する恐れがあります。
- 本体が倒れてけがをすることを防ぐために、(建物の壁面、天井、床等に固定する等の) 転倒防止対策を行なってください。
- 改造禁止。分解・組立・移設は専門業者にお任せください。本体が倒れて事故によりけがをする恐れがあります。
- 安全保安部品をはずして使わないでください。本体が倒れて事故によりけがをする恐れがあります。
- 本体に寄りかからないでください。棚の積載物、積載量によって、本体が倒れてけがをする恐れがあります。
- 棚板に収納物以外の負荷をかけないでください。棚板が落下したり、本体が倒れてけがをする恐れがあります。
- 荷物を投げて載せないでください。本体が倒れてけがをしたり、棚板が変形する恐れがあります。
- セットされている部材・部品は残さず全て使用して組み立ててください。本体のバランスが崩れて、倒れたり荷物や棚板が落下し、けがをする恐れがあります。
- 棚板は、下段から順におおよそ等間隔になるように設置してください。本体のバランスが崩れ、倒れてけがをする恐れがあります。



注意 ※ご使用上の安全を確保するために、以下のことを必ず守ってください。この表示を無視して誤った取り扱いをしますと、傷害または物的損害が発生する恐れがあります。

- 必ず壁面に設置してご使用ください。
- 火や熱器具のそばに近づけて設置しないでください。火災になる恐れがあります。
- 使用中ボルトやねじのゆるみを見つけた場合は必ず増し締めを行なってください。そのまま使用すると故障や破損によりけがをする恐れがあります。
- 異常を見つけた場合は直ちに購入店へお申し付けください。そのまま使用すると故障や破損によりけがをする恐れがあります。
- 乱暴な扱い方や用途以外で使わないでください。故障や破損によりけがをする恐れがあります。
- 棚板には集中荷重をかけないでください。最大積載質量(等分布で1段当たり100kg)より重いものを載せないでください。棚板がたわみ、荷物や棚板が落下し、けがをする恐れがあります。
- 危険物(壊れ物、薬品、生き物等)を収納しないでください。人体や衣服等を傷つける恐れがあります。
- 本体最上段にぶら下がったり、本体に寄りかかったりしないでください。本体が倒れて事故によりけがをする恐れがあります。
- 棚板に登らないでください。本体が倒れて事故によりけがをする恐れがあります。
- 床に傾斜や段差のある不安定な場所で使用しないでください。本体が倒れて事故によりけがをする恐れがあります。
- この製品は屋内用です。屋外で使用しないでください。故障や破損によりけがをする恐れがあります。
- 子供が遊具代わりにしないようにしてください。本体が倒れて事故によりけがをする恐れがあります。
- 脱着可能な部品を乳幼児の手の届くところに置かないでください。誤飲の恐れがあります。
- 最上段の棚板に荷物を載せないでください。本体が倒れてけがをする恐れがあります。
- 上下を確認の上、正しく使って下さい。部品を逆向きに使用するとけがをする恐れがあります。
- 最下段棚板位置を1100mm以下となるようにしてください。
- 奥行桟・間口桟に荷物をぶつけないでください。変形や破損によりけがをする恐れがあります。

共通仕様

1. 最大積載質量(等分布)：300kg/台、100kg/段(等分布載荷)
2. 設置場所：屋内仕様
3. 主要材質：柱・天地金具 /SPHC-P(熱間圧延鋼板・酸洗い)
棚板・奥行桟・間口桟 /SPCC(冷間圧延鋼板)
ベースキャップ /PP(ポリプロピレン) 再生材 10%
4. 表面処理：本体 /リン酸塩防錆皮膜処理、エポキシ・ポリエステル系樹脂粉末塗装抗菌剤入
5. 色：ブラック(マンセル値：N2 半つや)
6. 棚板厚さ：35mm
7. 棚板ピッチ：50mm
8. 原産国：日本



1 ご使用上の注意

1. 直接日光・暖房器具などの高熱をさけてください。変色・変形する恐れがあります。
2. 湿気の多い所には置かないでください。腐食・変形する恐れがあります。
3. 熱い鍋やヤカンなどを直接天板や棚板の上に置かないでください。変色・変形する恐れがあります。
4. 天板面に固い物を落としたり、ぶついたりしないでください。破損する恐れがあります。

2 お手入れ方法

1. 汚れを落とす場合は、から拭きするか固く絞ったぬれぞうきんなどで拭いてください。
2. 汚れのひどい場合には、弊社商品『オフィスクリーナー』または薄めた中性洗剤溶液で拭いてから、固く絞ったぬれぞうきんなどで拭いてください。

ご注意：シンナー、アルコール類の使用は避けてください。変色・変形や塗装が剥がれる恐れがあります。

3 製品の仕様に関するお問い合わせ先

製品の仕様に関するご質問は、各製品に貼付してあります商品表示シールの品番・製造番号をご確認の上、ご購入店または下記のお客様サービスセンターにお問い合わせください。

ガラーヂお客様センター / ☎ **0120-331-753**

受付時間 月曜日～金曜日 10:00～12:00、13:00～17:00
(土・日・祝日・年末年始・夏期休暇等は除く)

4 お見積もり(商品・修理・パーツ)のご相談について

お見積もりに関するご相談は、商品のご購入店、または最寄りの弊社営業所にお問い合わせください。なお、上記お客様サービスセンターより直接お見積もり提示・販売はしていません。

Garage®

ホームページアドレス <https://garage.plus.co.jp/>