

# Apt Standard/Value/Mesh Assembling Instructions

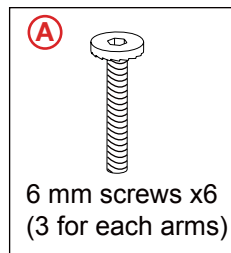
(Updated on March 2008)



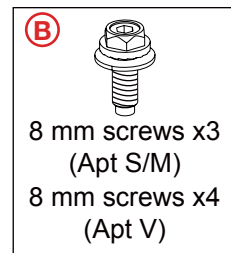
## 包装内容 Contents

背 x1 Back x1	本体 x1 Seat x1
アームx2 Arms x2 (with arm type)	キャスター x5 Casters x5
ガスシリンダー x1 pneumatic cylinder x1	

### For Arms



### For Back

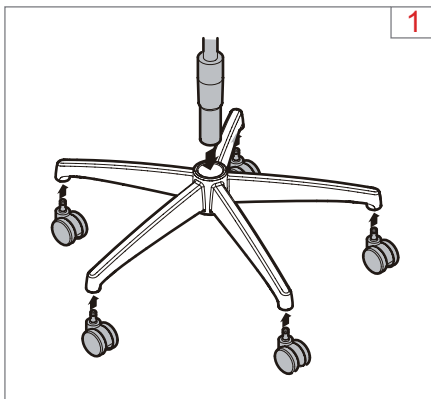


### 付属工具 Attached tool

5mm of allen wrench  
5 mm 六角レンチ

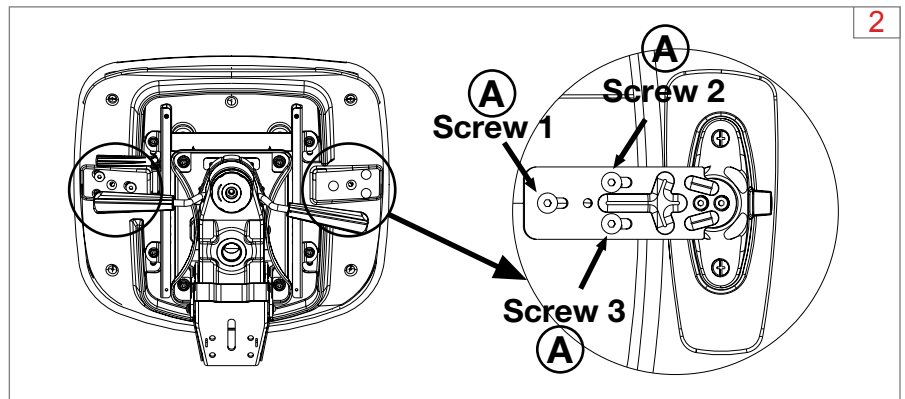


注) 肘無しの場合には手順 1番から3番に進んでください。  
For armless version, please skip step2.



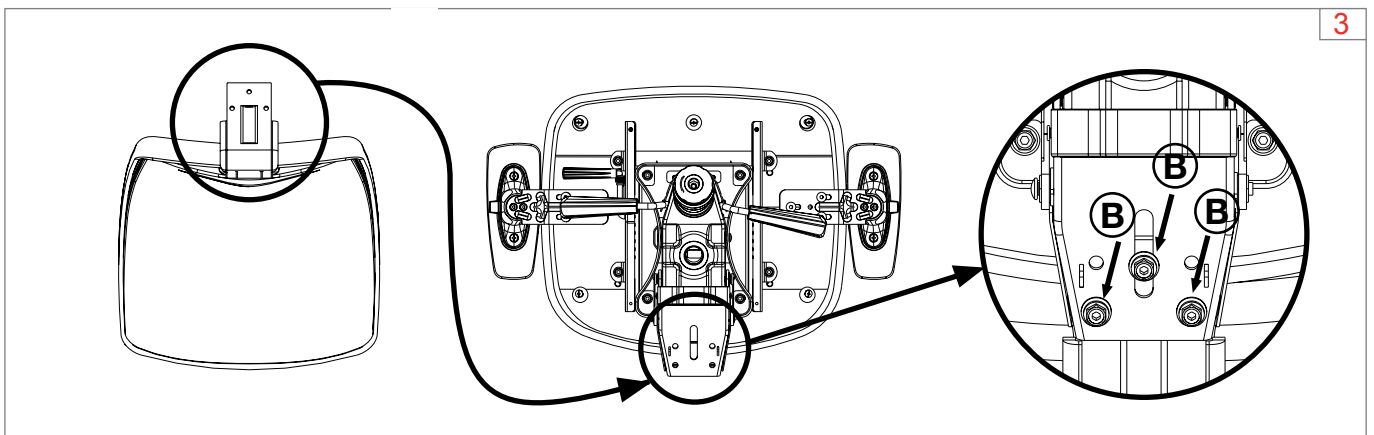
Firmly push casters into base.  
Insert pneumatic cylinder into base.

キャスターをしっかりと脚フレームに  
押し込みます  
ガスシリンダーを脚フレームに差し込みます



Attach left and right arms using the 3 screws provided in this order. (Allen key provided but power driver with screw attachment is quicker - Maximum Torque 120kgs-cm)  
At first, insert screw "1" shown in the photo without tightening temporarily, then tighten up screw "2" and "3" accordingly and in the last, back to screw "1" to tighten up.  
Position arms with an equal gap between seat cushion and arms. Arms can be located inbound or outbound position.

左右の肘を、付属の3本のネジAを使って取り付けます。まず1のネジを回さずに差込んで肘を仮留めしてから、他の2本のネジを固定し、最後に1のネジを回して固定します。その時、クッションとアームの距離は左右対称にして下さい。肘は、内側や外側に寄せて取り付ける事が出来ます。



Attach back using the 3(4 for Apt-V) screws provided. (Allen key provided but power driver quicker with screw attachment is quicker)  
Back should be pulled to rear position before inserting screws.

背もたれを、付属の3本(アプトVは4本)のネジでシートに固定します。  
背もたれのフレームは完全に引き出した状態にしてから、ネジで固定してください。

Apt

## アプトチェア 取扱説明書

アプトチェアをお使いになる前に必ずお読みください。

Steelcase®

Do what you do better.™

### 1. 安全上の注意

#### ⚠ 注意

⊘	1 事務用椅子の用途以外には使用しないでください。けがの原因になります。
	2 座面に立ち上がり逆向きに座ったりしないでください。いすが動いて転倒する原因になります。
	3 上に物を乗せないでください。転倒・落下の原因になります。
	4 脚の一部が床面より浮くような状態で使用しないでください。転倒の原因になります。
	5 椅子に座った状態で机に脚を乗せたり、キャスターの前側を床から浮かせたりしないでください。転倒の原因になります。
	6 ストープ等火気の近くで使用しないでください。火災の原因になります。
⚠	7 可動部やすきまに指を入れないでください。けがの原因になります。
⊘	8 部品の分解・改造はしないでください。けがの原因になります。
!	9 座る時は、いすの背または座を持って座ってください。いすが動いて転倒の原因になります。
	10 使用中にボルトやネジのゆるみによるがたつきが生じたときは販売店又は弊社営業所までご連絡ください。がたつきが生じた状態のまま使用するとけがのおそれがあります。
	11 このいすを廃棄するときは、専門の解体業者に御依頼ください。万一、焼却すると破裂しけがの原因になります。
	12 直射日光の当たる場所での使用はさけてください。変色や変形の原因になります。
	13 製品は必ず屋内で使用し、屋外での使用はさけてください。変色や変形の原因になります。
	14 製品は水のかかる場所や、温度の高い場所での使用はさけてください。さび・変色・変形等の原因になります。

### 2. 家庭用品品質表示法による表示

寸法	外形	APT-S/M 幅(646~673) x 奥(460~572) x 高さ(865~1075)
		APT-V 幅(665) x 奥(555) x 高さ(988)
		APT-G 幅(660) x 奥(610) x 高さ(880)
	座面の高さ	438~528mm
構造部材	座部	ポリプロピレン・合板
	背もたれ部	ポリプロピレン
	脚部	ナイロンGF
貼り材	座部 / 背もたれ部	ファブリックまたは革
クッション材	座部 / 背もたれ部	ウレタンフォーム
表示者	日本スチールケース株式会社 〒106-0047 東京都港区南麻布5-2-32 興和広尾ビル4階 tel.03-3448-9611 fax.03-3448-9617	

### 3. 故障と思う前に

1) トラブルの内容と対策

故障の内容	原因	処置
座が上がらない	操作する時に腰を浮かせていない	腰を浮かせて操作してください
	座面が一番上の位置になっている	上限ですので、これ以下の高さで使用してください
座が下がらない	座の中央に腰掛けていない	座の中央に腰掛けて操作してください
	座が一番下の位置になっている	下限ですので、これ以上の高さで使用してください
キャスターの転がりが悪い	糸くず毛が絡みついている	掃除をするか、新しいキャスターと交換してください
異常な音がする	故障の可能性があります	販売店又は弊社営業所までご相談ください

### 4. 保証について

- 1) この製品の保証期間は、一般オフィスの執務状態において、製品の使用方法が当取扱説明書に従って使用された場合、製造日より下記の期間において製造上の瑕疵について保証されます。
- 5年 座部、背部、肘掛部、脚部等の基本構造部材。
  - 5年 いす本体可動部の機構、ウレタンフォーム。
  - 3年 塗装表面、可動肘の機構、上下ガスシリンダー、キャスター。
  - 2年 張り部材。
- 2) この保証は、日本スチールケース㈱の正規販売代理店を通じて購入し使用しているお客様についてのみの有効です。
- また、上記期間中におきまして次の場合は有償修理となります。
- － 災害等による偶発的に生じた被害。
  - － プラスチックや張り地の経年変化による褪色。
  - － 改造や分解をされた製品。
  - － 過度の付加がかかったことによる故障。

### 5. お手入れについて

外観部分については清潔で柔らかな布で乾拭きして下さい。汚れが取れない場合水で薄めた中性洗剤を布に浸して絞ってから拭き、その後乾いた布で拭いて下さい。皮部分については年に1~2度レザークリームを使ってお手入れして下さい。決して靴磨きを使わないようにして下さい。

### 6. 付録

1) ご使用に際しての注意

- ご使用になる前に、この「取扱説明書」をよくお読み下さい。この「取扱説明書」はいつでもお読みになれるように、大切に保管して下さい。
- また、この「取扱説明書」を紛失された場合は、販売店又は弊社営業所まで連絡して、内容を確認の上、ご請求下さい。
- この製品を譲渡される場合は、次の所有者にこの説明書を必ず添付して譲渡して下さい。
- この商品は改良のために、仕様を変更する場合があります。このため、同一製品においても、「取扱説明書」の記載内容が異なる場合がありますので、製品ごとの「取扱説明書」を混同して使用しないで下さい。

2) 廃棄の時のご注意

- お客様自身で分解しないで下さい。
- 廃棄時は、そのまま廃棄業者にお渡し下さい。

〈廃棄時の引取先へ〉この製品は「JOIFA 302」  
日本スチールケース株式会社の製作した製品です。

日本スチールケース株式会社

〒106-0047 東京都港区南麻布5-2-32 興和広尾ビル4階

TEL 03-3448-9611 FAX 03-3448-9617

[www.steelcase.jp](http://www.steelcase.jp)

修理が必要な故障の場合は当社営業担当者および、  
ご購入になった販売店までご連絡ください。

# Steelcase®

<b>Variations</b> 製品タイプ	<b>Apt-S (スタンダード)</b> 
<b>Apt-M (メッシュ)</b> 	<b>Apt-V (バリュー)</b> 
<b>Apt-V Stool (スツールV)</b> 	<b>Apt-G (ゲスト)</b> 
<b>Apt-Ex (エグゼクティブ)</b> 	<b>Apt-Ex (スレッドベース)</b> 

\* 右記に表記されているApt-Exの機能はApt-Ex (スレッドベース)には対応していません。



Apt-S	Apt-M	Apt-V
Apt-V Stool	Apt-G	Apt-Ex

**リクライニング強度調節機構**  
座面下のダイヤル操作により、体型や好みに応じて、背もたれのリクライニング傾斜の強度調節ができます。






Apt-S	Apt-M	Apt-V
Apt-V Stool	Apt-G	Apt-Ex

**背もたれ高さ調節**  
体型に合わせ、背もたれの高さを調節できるのでより自然なフィット感を得る事ができます。背もたれ部分を両サイドからホールドしながら上下に動かして調整ができます。






Apt-S	Apt-M	Apt-V
Apt-V Stool	Apt-G	Apt-Ex

**バリエابلバックロック機構**  
背座のフリーシンクロリクライニングに加え、ストッパーにより背座を4箇所の位置で固定することもできます。好みに合わせた最適な角度で作業ができます。

**シンクロチルト機構**  
チェアの背座が連動して異なった角度でフリーにリクライニングするシンクロ機構。身体の動きや追従感の豊かな座り心地を体感できます。






Apt-S	Apt-M	Apt-V
Apt-V Stool	Apt-G	Apt-Ex

**フルアジャスタブル肘**  
上下スライドと首振り機能により、コンピュータワーク中の上腕や手首を適切に支え、疲労を和らげることができます。







Apt-S	Apt-M	Apt-V
Apt-V Stool	Apt-G	Apt-Ex

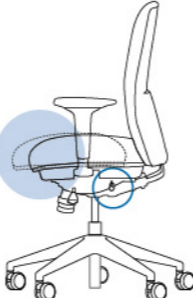
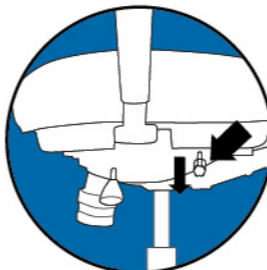
**座面高さ調節**  
体型や作業内容の違いにより、ワンタッチで座面の高さを調節できます。



Apt-S	Apt-M	Apt-V
Apt-V Stool	Apt-G	Apt-Ex

**座奥調節**  
体型や作業姿勢の違いに合わせて座奥行きを調節し快適な姿勢を得ることができます。



Apt-S	Apt-M	Apt-V
Apt-V Stool	Apt-G	Apt-Ex

**バリエابلバックロック機構**  
背もたれのリクライニングに加え、背を任意の位置で固定することもできます。好みに合わせた最適な角度で作業ができます。

**アドバンストスウィーブル/ボスチャーチルト機構**  
チェアの背のみがリクライニングします。






Apt-S	Apt-M	Apt-V
Apt-V Stool	Apt-G	Apt-Ex

**座面高さ調節(スツールタイプ)**  
座面下のフットリング(輪)で座面高さを調節できます。フットリングは中のハブをおさえながら輪を反時計回りに回すとゆるみ、時計回りで締めることができます。