

# アーマー ラウンドチェア 組立説明書

この度は、当社の製品をお買い上げくださいます、誠にありがとうございます。  
こちらの組立説明書を参考に組立ててください。

(3054-737)

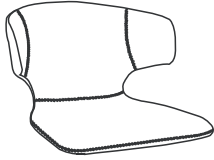
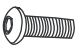
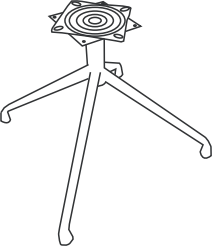




## 取扱上のご注意!

- 直射日光の当たる場所に保管しないでください。表面色変化、収縮などが生じることがあります。
- 高温、多湿のところや水のかかるところに保管しないでください。
- お手入れは、定期的に電気掃除機でゴミを吸い取るか、エチケットブラシで軽くブラッシングしてください。
- 組立後、ネジ等各所の緩みが無いか定期的に確認して増し締めを実施してください。
- 床等に傷が入らない様にカーペット等の上でご使用下さい。
- 製品に対する使用目的以外の使い方は、おやめください。
- 製品に片寄った荷物を掛けしないで下さい。
- 製品を移動させる時などは、商品や設置場所の破損回避の為、2人以上で行なうことをお勧めします。  
又、商品重量の重い製品に関しては、商品に負荷が掛からないような持ち方をして下さい。

## 組立のご注意!

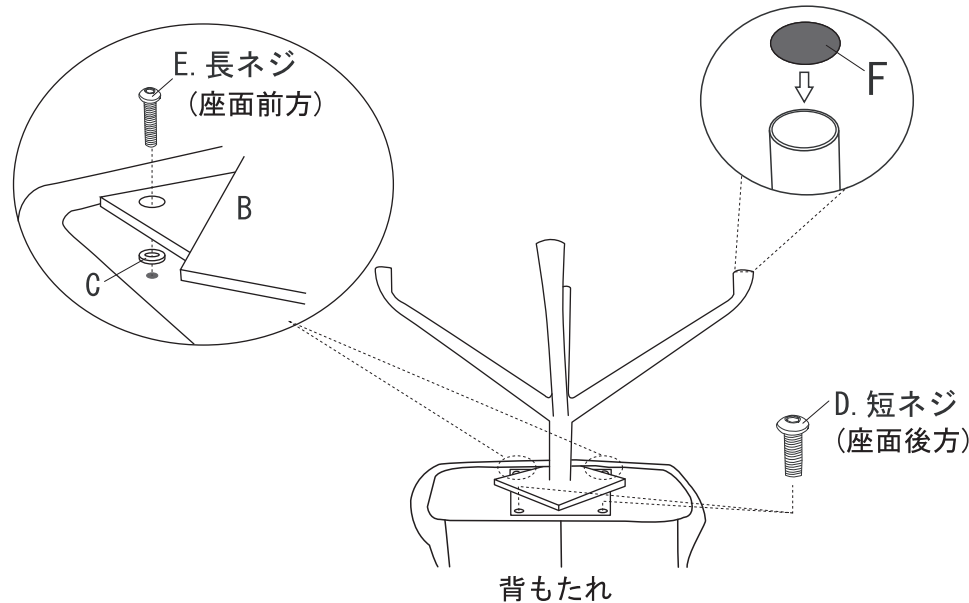
- 組立て前に部品が揃っているか御確認下さい。
- 組立は2人以上で、平らな場所で必ず行って下さい。
- 商品や床、周辺の家具等に傷が入らない場所で、柔らかいカーペット等の上で組立を行って下さい。

## 【部品明細】

<p>Ax1 座面</p> 	<p>Dx2 短ネジ</p>  <p>M6x14mm</p>
<p>Bx1 脚部</p> 	<p>Ex2 長ネジ</p>  <p>M6x25mm</p>
<p>Cx2 スパースー</p> 	<p>Fx4 底キャップ</p>  <p>六角レンチ</p> 

## 【組立手順】

全てのネジを仮止めして下さい。  
仮止め後に本締めして下さい。



## 【完成イメージ】

