

この度は当社製品をお買い上げいただき誠にありがとうございます。
ご利用の前に、この取り扱い説明書をよくお読みいただき、末永くご愛用くださいますようお願い申し上げます。
お読みになった後は、大切に保管してください。

※設置・使用に際して、ご注意くださいこと



- 必ず壁面にてご利用ください。
- 重いモノを下の方へ、軽いモノを上の方へ収納してください。
- 上段だけに収納しないでください。



- 家具が倒れてけがをすることを防ぐために、建物の壁面、天井、床等に固定する等の、倒れ防止に留意してください。
- 家具が倒れてけがをすることを防ぐために、上段だけに、収納しないでください。下段より、重い収納物をいれてください。



警告

- 家具が倒れてケガをすることを防ぐために、建物の壁面、天井、床等に固定する等の、倒れ防止にご留意ください。
- 廃棄するときは購入店にご相談ください。焼却すると有毒ガスが発生することがあります。



注意

- 火のそばに近づけて設置しないでください。火災になることがあります。
- 棚板には登らないでください。棚板がはずれて転倒したり、壊れてケガをすることがあります。
- 棚板に15kg/枚(等分布)以上のものをのせないでください。棚板が破損してケガをすることがあります。
- 危険物(壊れ物、毒物劇物等を含む薬品類、生き物など)を収納しないでください。人体や衣服を傷つけることがあります。
- 各部のネジ類がゆるんだまま使用せず、増し締めしてください。破損や倒れてケガをすることがあります。
- 異常を発見したらそのまま使用せず、購入店にご相談ください。
- 用途以外に使用しないでください。事故やケガをすることがあります。

■一般のご注意

- ・直射日光や熱、冷暖房器具の強風を直接当てないでください。ゆがみや変色の原因となります。
- ・移動するときは2人以上で持ち上げて行ってください。引きずると破損したり床面を傷つけることがあります。
- ・高熱の物を直接棚板等の上に置かないでください。表面材が変色したり、剥がれることがあります。
- ・天板の上に水などをこぼしたら、直ちに拭き取ってください。放っておきますと表面材が変色したり剥がれたりすることがあります。
- ・換気励行のお願い
製品購入時、化学物質の発散を感じることがあります。暫くの間は、換気を十分行うよう心掛けてください。また、室内が著しく高温多湿(気温28度、湿度50%超)になる場合には、窓を閉め切らないか、強制換気を行ってください。

品質表示 AT-KT8075-T2

■外形寸法: 幅800×奥行290×高さ750mm

■棚板の素材: 鋼(アミノアルキド樹脂塗装)

■側板の素材: 合成樹脂パーティクルボード
(メラミン樹脂塗装)

■取扱上の注意

直射日光または、熱を避けてください。

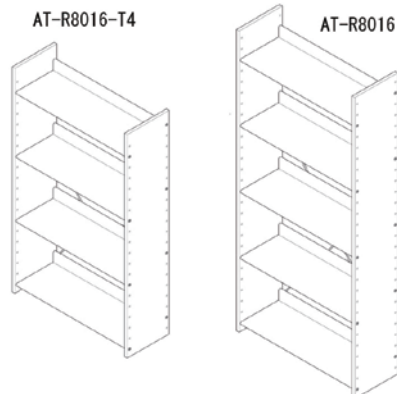
据え付けに際し、湿気の多いところを避け、書庫を水平に設置してください。

■表示者 プラス株式会社 0120-331-753

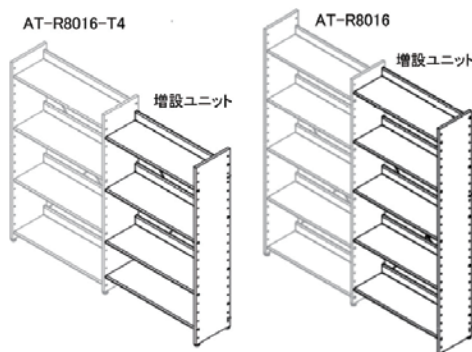
made in Taiwan

at! のシリーズには、本製品をはじめ、以下のバリエーションが揃っています。

用途に合わせてお選びいただき、シリーズでのコーディネートを楽しんでいただくこともできます。



at!オープンラック 4段 / at! オープンラック 5段



at!オープンラック 4段右増設 / at! オープンラック 5段右増設



お手入れ方法

1. 汚れを落とす場合は、から拭きするか、ぬらして固く絞った布などで拭いてください。
 2. 汚れのひどい場合には薄めた中性洗剤を使用して拭き取り、その後ぬらして固く絞った布などで拭いて、洗剤を完全に取り除いてください。
- ※シンナー・アルコール類は使用しないでください。



お問い合わせ先

製品に関するご質問は、ご購入店または下記のお問い合わせセンターにお寄せください。

ガラージお客様センター / ☎ 0120-331-753

受付時間 月曜日～金曜日 10:00～12:00、13:00～17:00(土・日・祝日・年末年始・夏期休暇等は除く)

このたびは、本製品をお買いあげいただき誠にありがとうございます。
組み立ての前に本説明書をよくお読みください。不適切な組み立ては事故につながる恐れがあります。

注意



- 工具の取り扱いは十分ご注意ください。
- 組み立ての際は、お子様に注意し、広い場所で行ってください。
- 本説明書に従って組み立ててください。組立手順を間違えると組立たない場合があります。
- 組立手順に従い、はめ込む部品は確実にはめ込んでください。また、ネジ留め箇所はしっかり固定された状態で組み立ててください。はめ込みやネジ留めが不十分ですと使用中に商品が破損し、ケガをする恐れがあります。
- 組み立ての際は敷物や梱包材を敷くなどして、製品および床などをキズつけないようご注意ください。

部材

本説明書 1枚

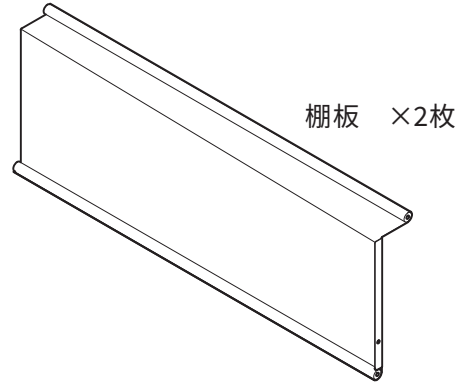
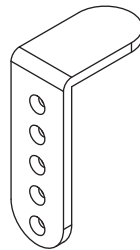
ネジ[M6×30]
×17(予備含む)



プレス用ナット ×1



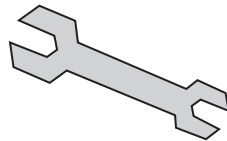
クランプ用金具 ×2



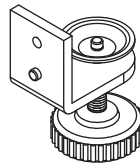
プレス用ボルト[M6×15]
×1



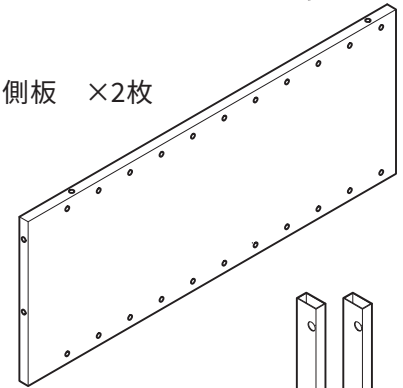
レンチ ×1



クランプ ×2



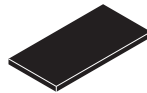
側板 ×2枚



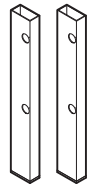
クランプ用ネジ[M5×10]
×2



緩衝材 ×2



脚 ×2本



工具

お客様で
ご用意ください



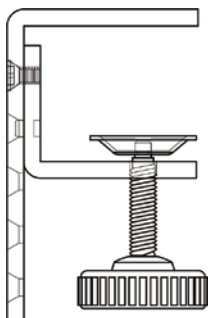
プラスドライバー

プレス ×2本

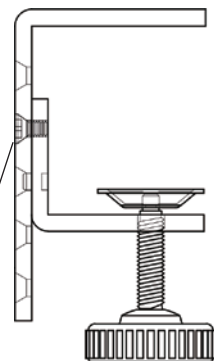


クランプ準備

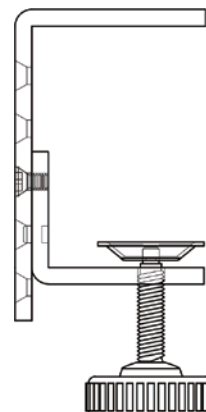
天板の厚さに応じて、クランプとクランプ用金具を組み立てます。



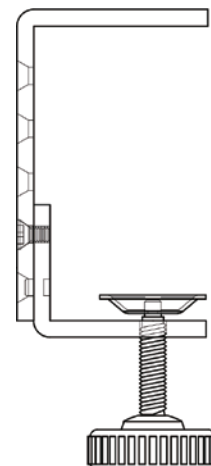
15~30



31~46



47~62



63~78

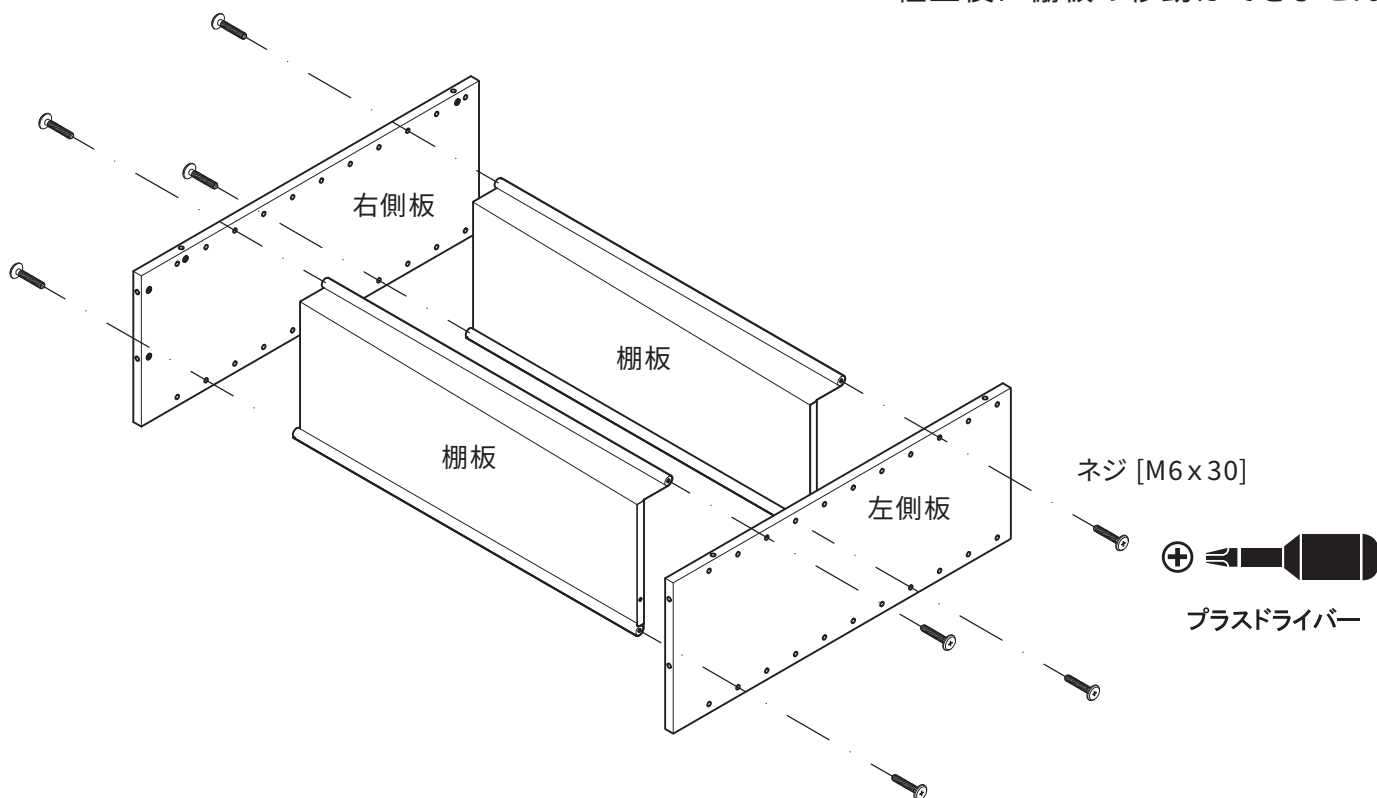


クランプ用ネジ[M5×10]

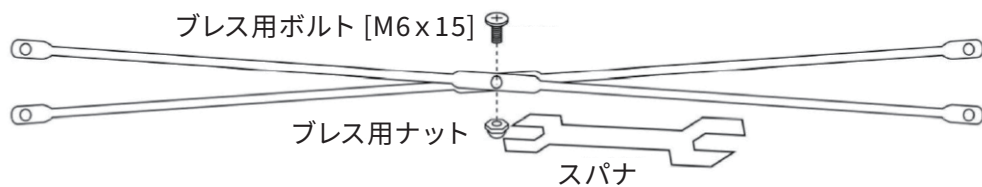
単位:mm

① 側板に棚板を取り付けます。

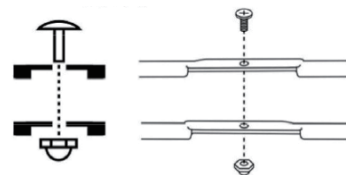
※ご注意：棚板は任意の位置で固定してください。
組立後に棚板の移動はできません。



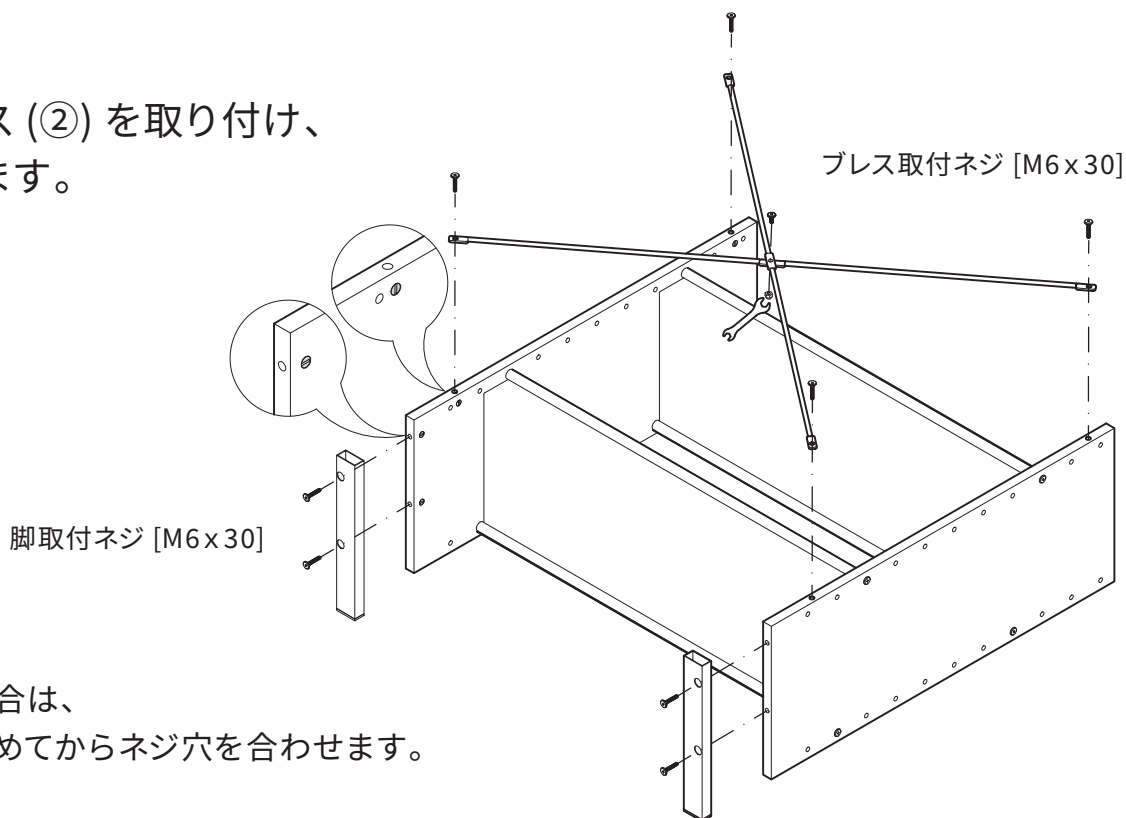
② ブレスを組み立てます。



中央部の凹部を同じ方向で
組み合わせて、ボルトとナットで
十字になるようにセットします。



③ 本体 (①) にブレス (②) を取り付け、
脚部も取り付けます。



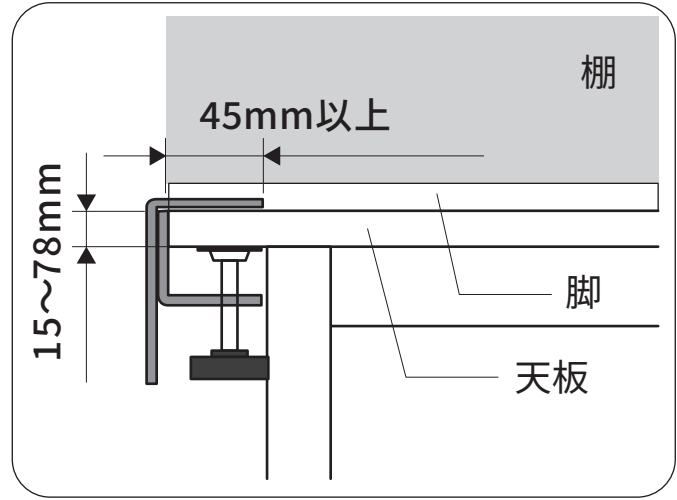
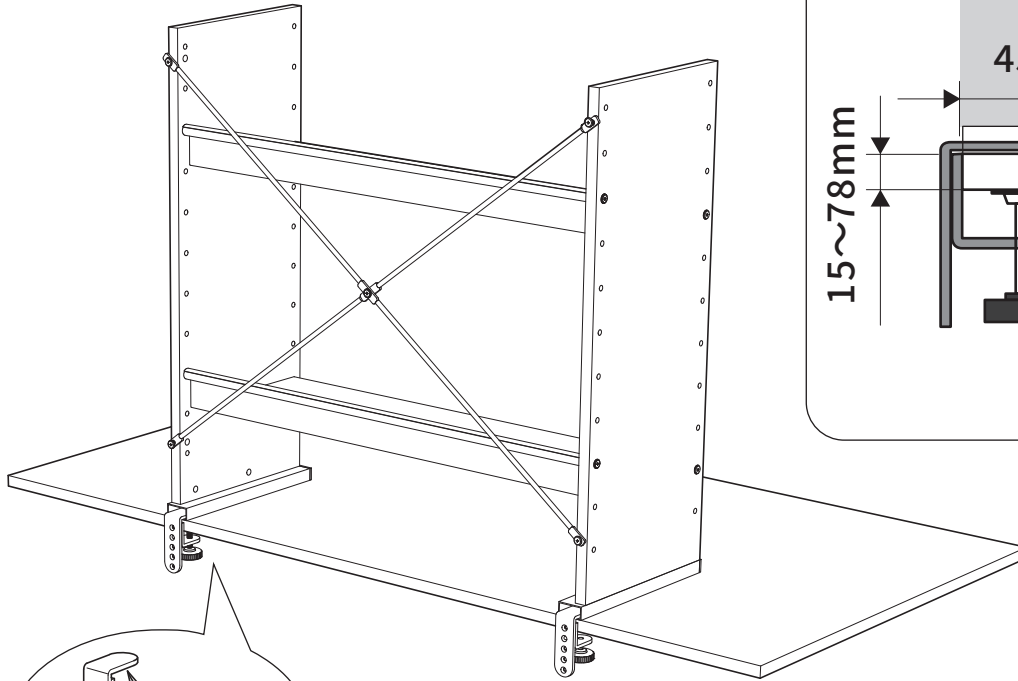
※ネジ穴が合わない場合は、
棚板のネジを少し緩めてからネジ穴を合わせます。

④組みあがった机上棚をデスクにセットし、脚部にクランプ用金具を差し込み、クランプのノブを締めて固定します。

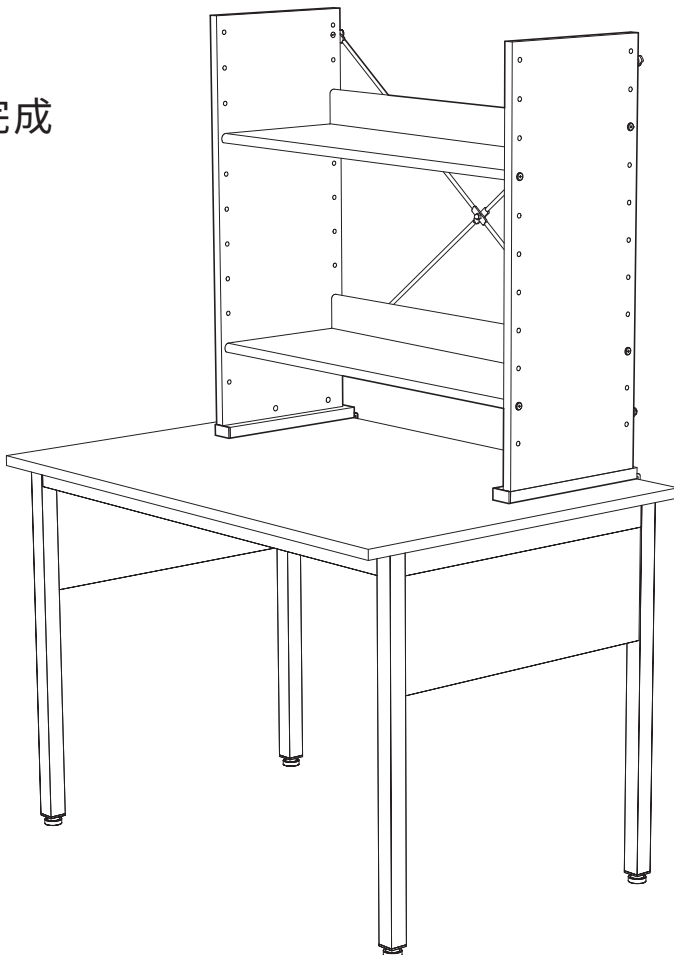
※机上棚が傾かないようにクランプをしっかりと締め、デスク天板に固定してください。

※必ず壁面にてご利用ください。

※必ずクランプ2箇所とも、同じデスクに固定してください。



⑤完成



☆棚板のアレンジ

棚板の前後を反対にして斜めにセットすると、雑誌などの表紙を見やすくディスプレイできます。

