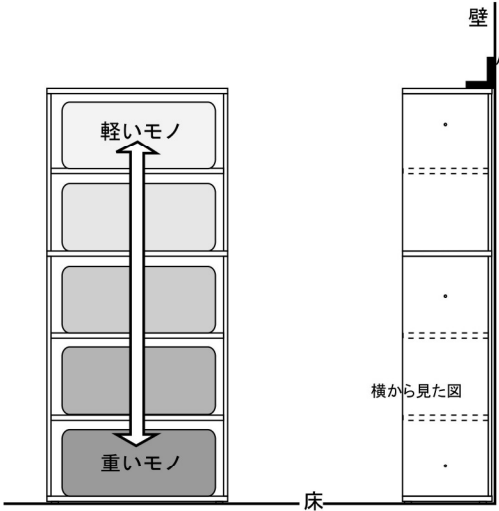
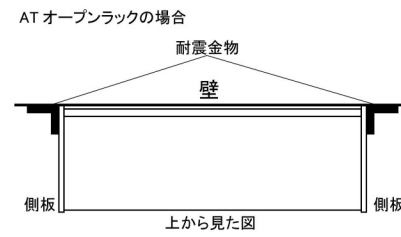


※設置、使用に際して、ご注意いただきたいこと。



例えば、市販の耐震金物で壁に固定



本製品(ATオープンラック)は天板がありませんので、側板の上方に耐震金物を取り付けるようにしてください。側板は、パーティクルボードのベタ芯(無垢)材(板厚18mm)です。

※本製品には耐震金具は付属されていません。



- 家具が倒れてけがをすることを防ぐために、建物の壁面、天井、床等に固定する等の、倒れ防止に留意してください。
- 家具が倒れてけがをすることを防ぐために、上段だけに、収納しないでください。下段より、重い収納物をいれてください。

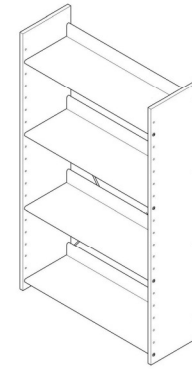


重いモノを下の方へ、軽いモノは上の方へ収納してください。上段だけに収納しないでください。

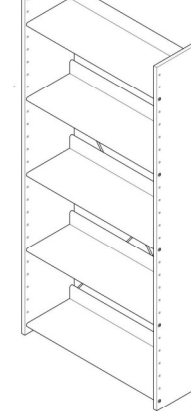
AT オープンラック 組立説明書

AT-R8016/AT-R8016-T4
20210930

AT-R8016-T4



AT-R8016



組み立ての前に必ずお読みください。
不適切な組み立ては事故につながる恐れがあります。
重量がありますので、必ず2人以上で組み立ててください。



注意

- 工具の取り扱いには十分ご注意ください。
- 組み立ての際は、お子さまに注意し、広い場所で行ってください。
- 組立説明書に従って組み立ててください。組立手順を間違えると組立たない場合があります。
- 組み立ての際、製品および床などをキズつけないようご注意ください。
- 組立手順に従い、はめ込む部分は確実にはめ込んでください。不十分ですと使用中に商品が破損しケガをする恐れがあります。
- 組立手順に従い、ネジなどで確実に組み立ててください。不十分ですと使用中に商品が破損しケガをする恐れがあります。

最初に必要なパーツがそろっているか確認してください

部材

AT-R8016

使用工具 +ドライバ

no.1(細)、no.2(中)の両方をご用意ください



警告

- 家具が倒れてケガをすることを防ぐために、建物の壁面、天井、床等に固定する等の、倒れ防止にご留意ください。
- 廃棄するときは購入店にご相談ください。焼却すると有毒ガスが発生することがあります。



注意

- 火のそばに近づけて設置しないでください。火災になることがあります。
- 棚板には登らないでください。棚板がはずれて転倒したり、壊れてケガをすることがあります。
- 棚板に15kg/枚(等分布)以上のものをのせないでください。棚板が破損してケガをすることがあります。
- 危険物(壊れ物、毒物劇物等を含む薬品類、生き物など)を収納しないでください。人体や衣服を傷つけることがあります。
- 各部のネジ類がゆるんだまま使用せず、増し締めしてください。破損や倒れてケガをすることがあります。
- 異常を発見したらそのまま使用せず、購入店にご相談ください。
- 用途以外に使用しないでください。事故やケガをすることがあります。

■一般のご注意

- ・直射日光や熱、冷暖房器具の強風を直接当てないでください。ゆがみや変色の原因となります。
- ・移動するときは2人以上で持ち上げて行ってください。引きずると破損したり床面を傷つけることがあります。
- ・高熱の物を直接棚板等の上に置かないでください。表面材が変色したり、剥がれることがあります。
- ・天板の上に水などをこぼしたら、直ちに拭き取ってください。放っておきますと表面材が変色したり剥がれたりすることがあります。
- ・換気励行のお願い
製品購入時、化学物質の発散を感じる場合があります。暫くの間は、換気を十分行うよう心掛けてください。また、室内が著しく高温多湿(気温28度、湿度50%超)になる場合には、窓を閉め切らないか、強制換気を行ってください。



お手入れ方法

1. 汚れを落とす場合は、から拭きするか、ぬらして固く絞った布などで拭いてください。
2. 汚れのひどい場合には薄めた中性洗剤を使用して拭き取り、その後ぬらして固く絞った布などで拭いて、洗剤を完全に取り除いてください。
※シンナー、アルコール類は使用しないでください。



お問い合わせ先

製品に関するご質問は、ご購入店・または下記のお問い合わせセンターにお寄せください。

ガラージお客様センター / Tel. 0120-331-753 10:00~12:00、13:00~17:00(土日曜祝日、年末年始を除く)

品質表示: AT-R8016 / AT-R8016-T4

- 外形寸法
幅 800x 奥行290x 高さ1761 mm(AT-R8016)
幅 800x 奥行290x 高さ1313 mm(AT-R8016-T4)

- 棚板の素材: 鋼
- 棚板: 鋼(アミノアルキド樹脂塗装)
- 側板: 合成樹脂パーティクルボード(メラミン樹脂塗装)

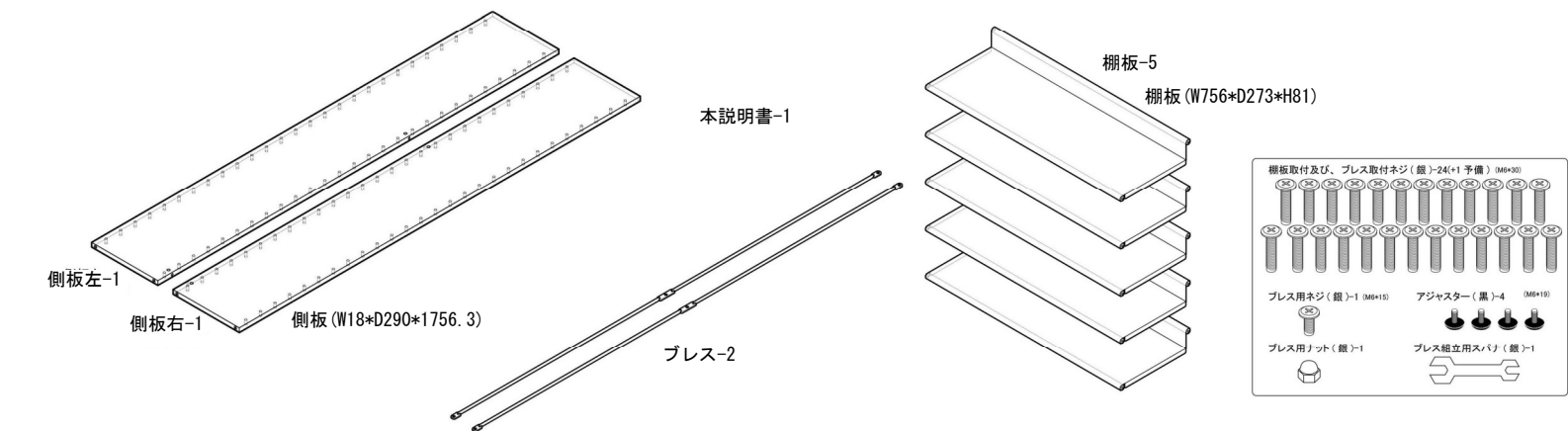
■取扱い上の注意

直射日光または、熱を避けてください。
据え付けに際し、湿気の多いところを避け、アジャスターの調整で書庫を水平に設置してください。

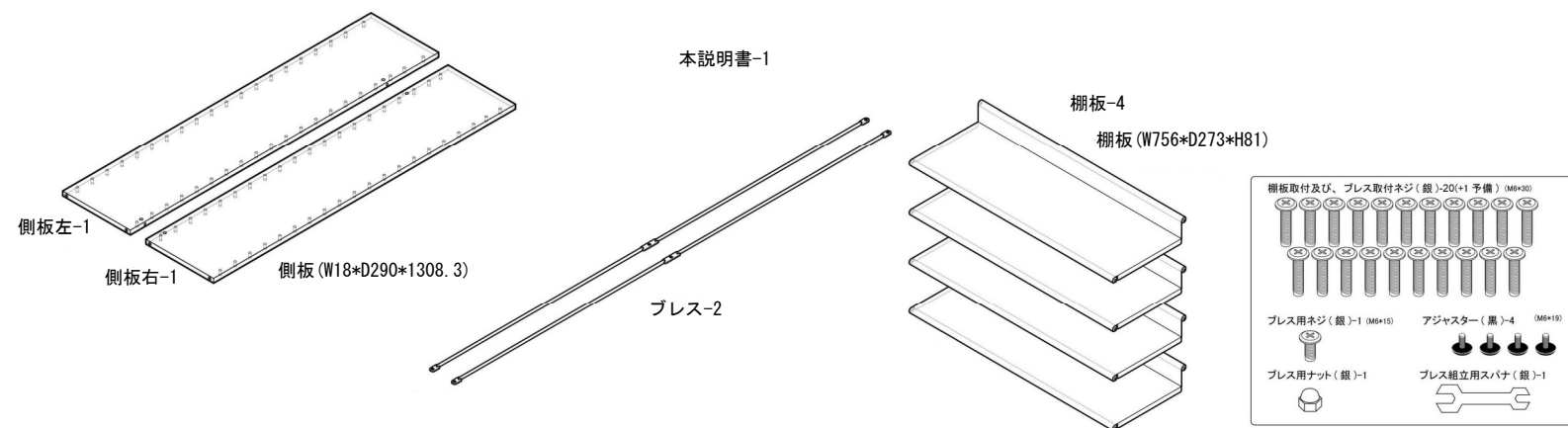
- プラス株式会社

東京都千代田区九段北4-1-7

made in TAIWAN

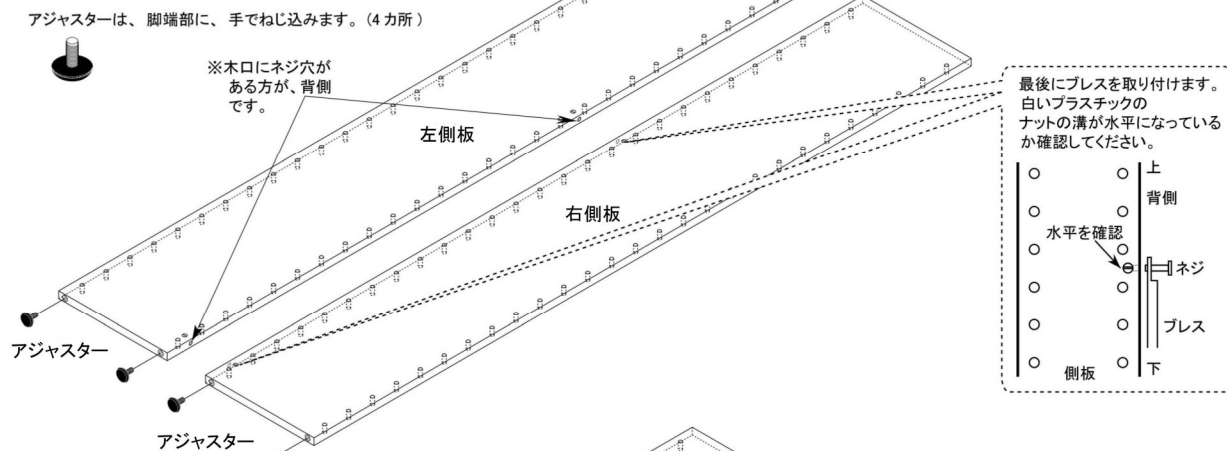


AT-R8016-T4



※AT-R8016/AT-R8016-T4 組立手順共通(AT-R8016用棚板数5枚/AT-R8016-T4用棚板数4枚)

① 側板にアジャスターを取り付けます。

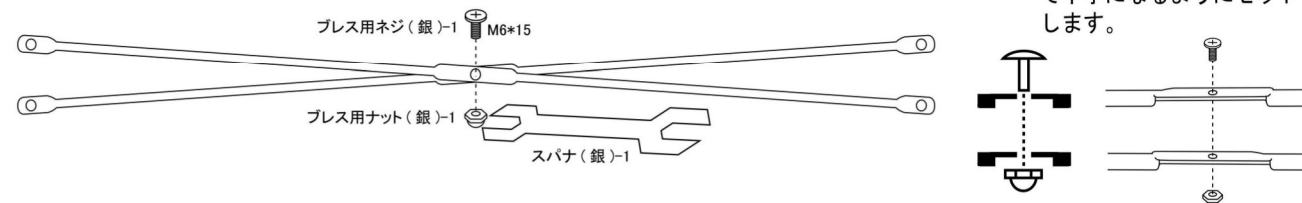


AT-R8016/AT-R8016-T4
20210930



④ プレスを組み立てます。

プレス中央部の平坦部同志をプレス用ネジ、ナットでつなぎます。

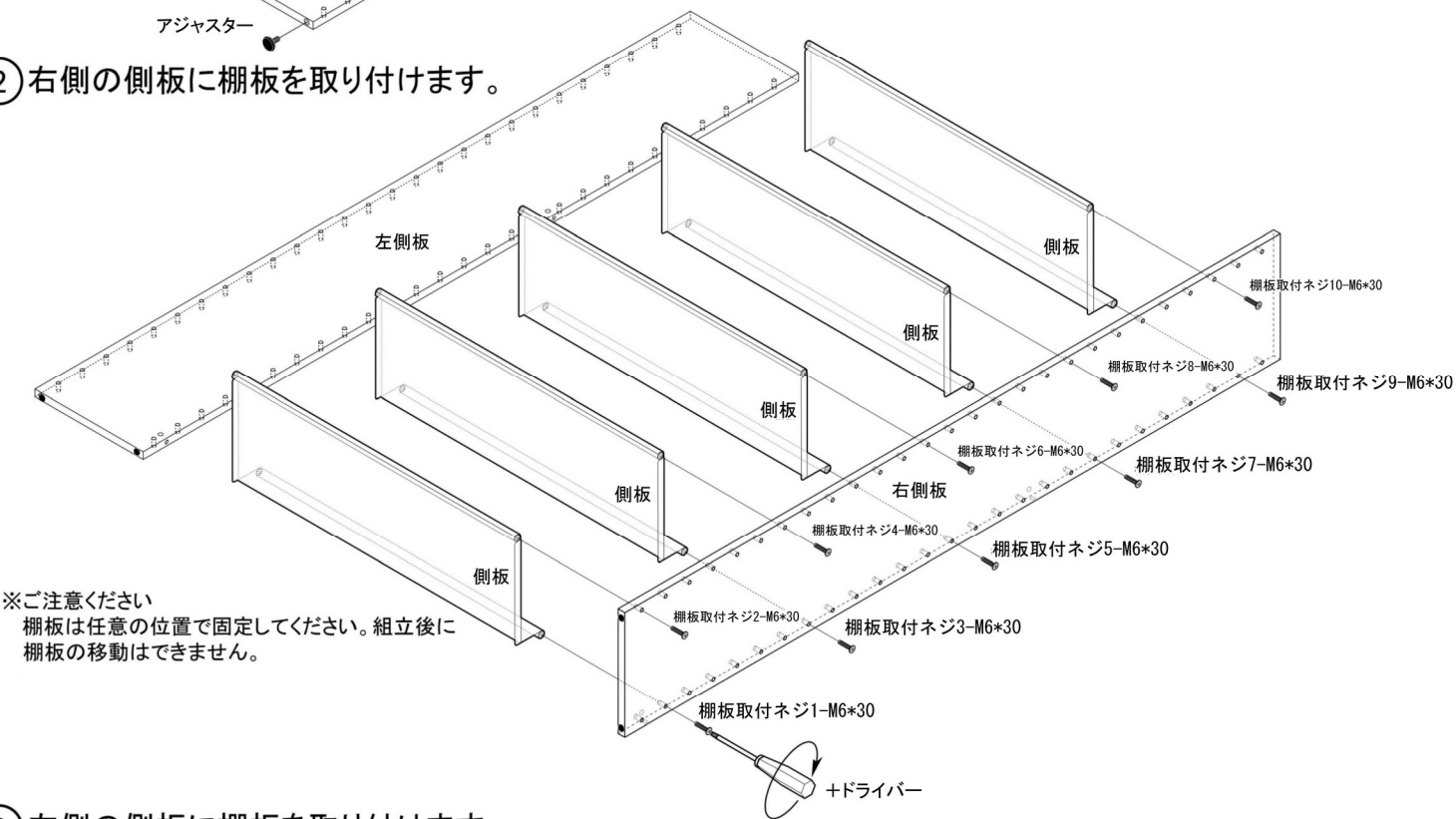


⑤ 本体③を立ち上げ、プレス④を取り付けます。

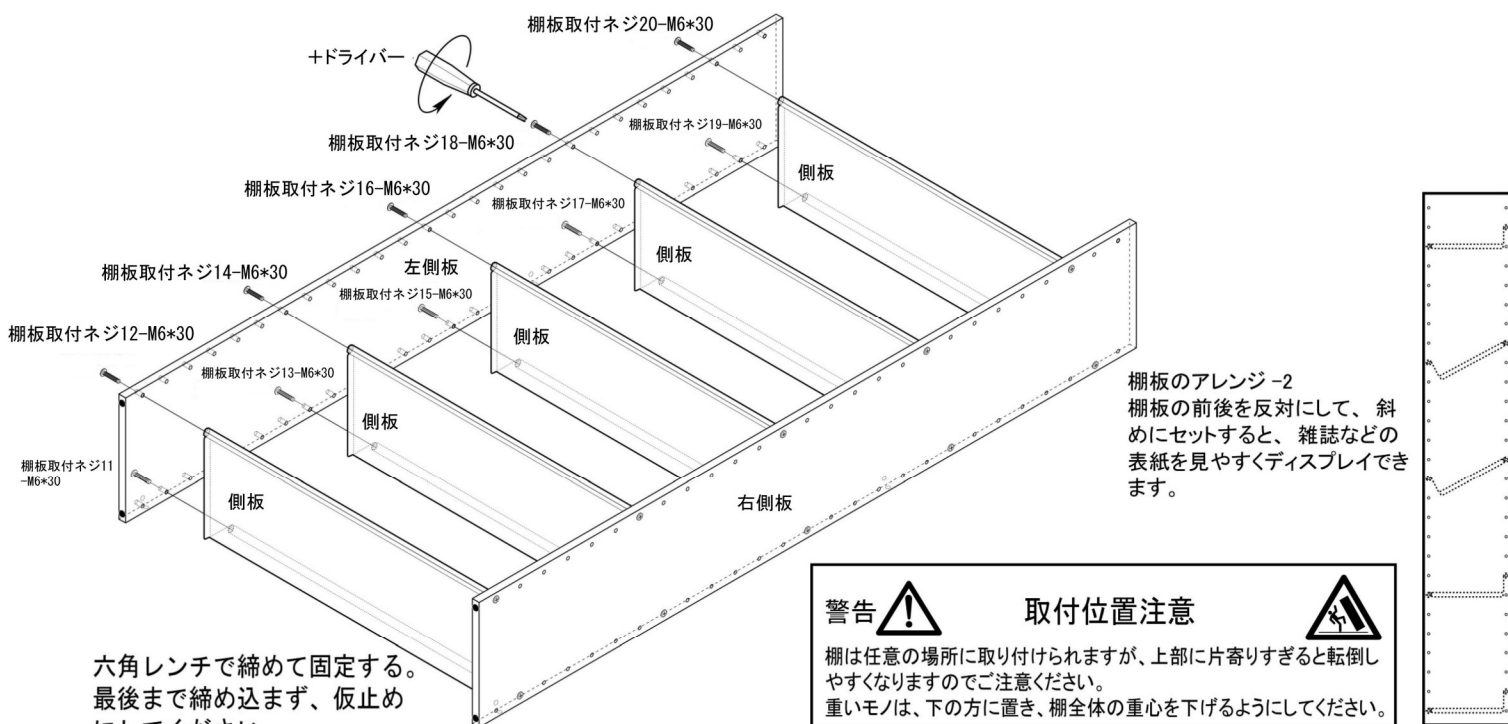
最後に、全てのネジをしっかりと締め(本締め)てください。ネジの締め忘れ、緩みがないかを確認してください。

設置場所に置き、ガタツキがある場合は、アジャスターの調整をして、完成です。

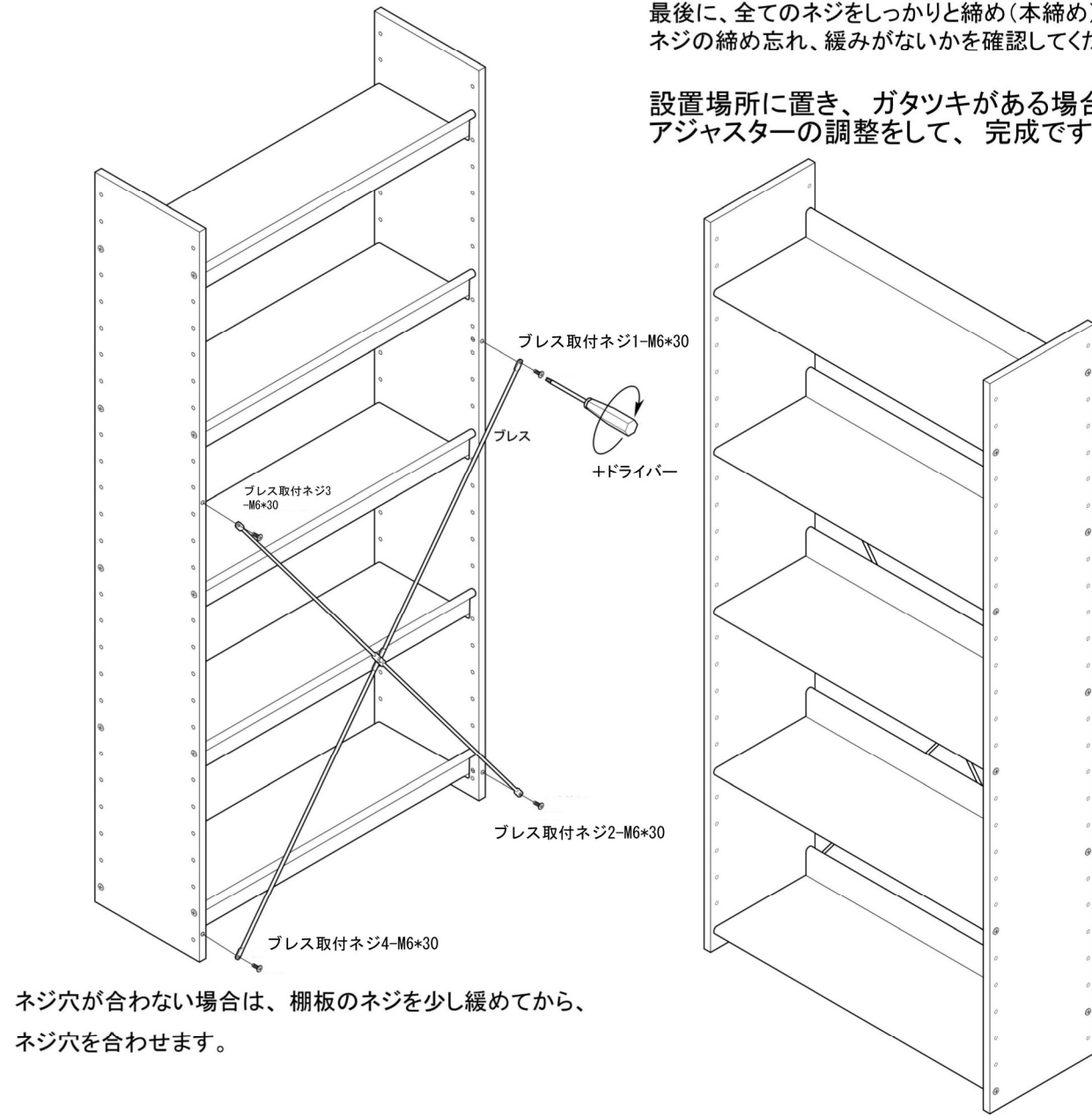
② 右側の側板に棚板を取り付けます。



③ 左側の側板に棚板を取り付けます。



警告 **取付位置注意** 棚は任意の場所に取り付けられますが、上部に片寄りすぎると転倒しやすくなりますのでご注意ください。重いモノは、下の方に置き、棚全体の重心を下げるようにしてください。



ネジ穴が合わない場合は、棚板のネジを少し緩めてから、ネジ穴を合わせます。

※移動の際は、二人で、側板を持って移動させてください。
本製品は奥行きが浅いため、前側アジャスターを後ろより上げ気味にする(本体を壁にもたれかかるように調整する)と安定します。

警告 ●家具が倒れてけがをすることを防ぐために、建物の壁面、天井、床等に固定する等の、倒れ防止に留意してください。
●家具が倒れてけがをすることを防ぐために、上段だけに、収納しないでください。下段より、重い収納物をいれてください。