

組み立ての前に必ずお読みください。不適切な組み立ては事故につながる恐れがあります。
必ず2人以上で組み立ててください。

最初に必要なパーツがそろっているか確認してください



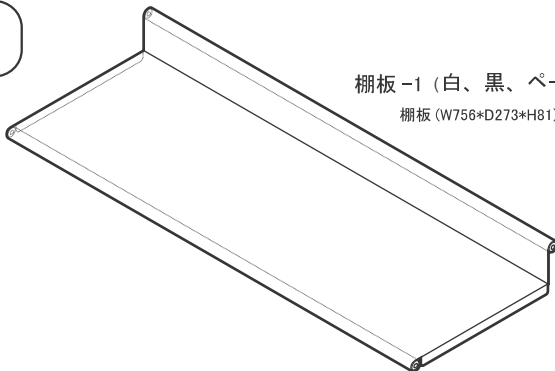
使用工具

+ドライバー

no.2(中)をご用意ください

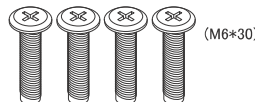


部材

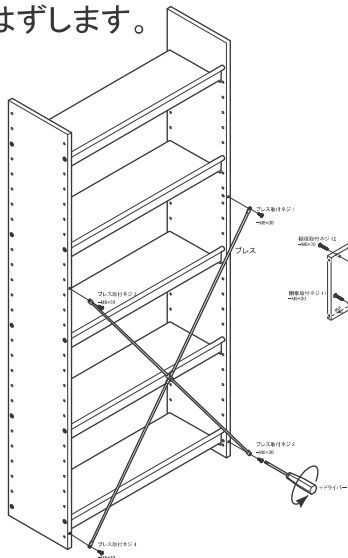


棚板-1 (白、黒、パールグレー)
棚板 (W756*D273*H81)

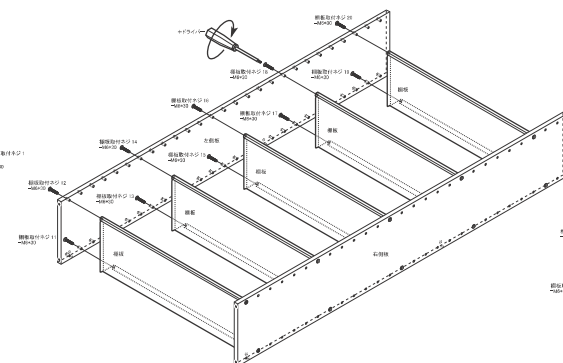
棚板取付取付ネジ (銀)-4



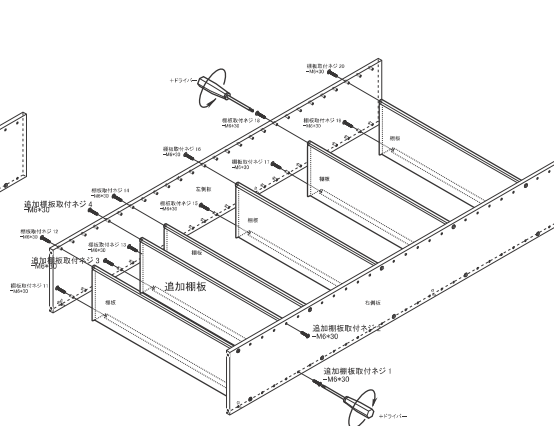
① 分解 - 背ブレスをはずします。



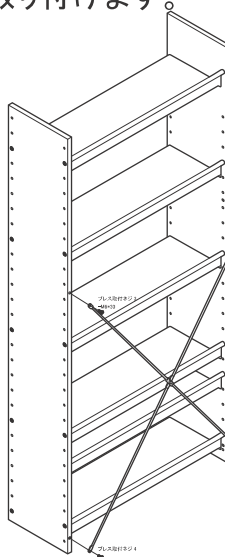
② 分解 - 本体を二人で倒し、片側の側板のビスを外します。



③ 組立 - 棚板を追加し、2で外したビスで、側板を取り付けます。



④ 組立 - 二人で本体を立て、背ブレスを取り付けます。

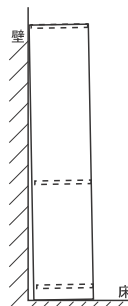


最後に、全てのネジをしっかりと締め(本締め)てください。ネジの締め忘れ、緩みがないかを確認してください。

ネジ穴が合わない場合は、棚板のネジを少し緩めてから、ネジ穴を合わせます。

設置場所に置き、ガタツキがある場合は、アジャスターの調整をして、完成です。

※移動の際は、二人で、側板を持って移動させてください。



本製品は奥行きが浅いため、前側アジャスターを後ろより上げ気味にする(本体を壁にもたれかかるように調整する)と安定します。

警告



- 家具が倒れてけがをすることを防ぐために、建物の壁面、天井、床等に固定する等の、倒れ防止に留意してください。
- 家具が倒れてけがをすることを防ぐために、上段だけに、収納しないでください。下段より、重い収納物をいれてください。



お問い合わせ先 製品に関するご質問は、ご購入店・または下記のお問い合わせセンターにお寄せください。

ガラージお客様センター / Tel. 0120-331-753 10:00~12:00、13:00~17:00(土日祝日、年末年始を除く)