

## ⚠ 注意事項

### 取り付け前にチェック

- この商品は屋内用です。他の用途には使用しないでください。
- 本製品は、ねじ、釘を使わずに支柱を天井と床に強力に圧着して取り付けますので、下地のしっかりしている場所に取り付けてください。やむをえず弱い所に取り付ける場合は、破損を防ぐため、市販の木板などで補強することをおすすめします。
- 和室の天井は破損したり、変形する恐れがあるので取り付けしないでください。
- 傾斜した天井、床面には取り付けしないでください。転倒の原因になります。
- 火気や熱源のそばには、取り付けしないでください。
- 高温となる所、屋外や直射日光の当たる所、浴室や湿度の高い所、水が掛かる所には使用しないでください。
- 組み立て、設置はお二人でしていただくより容易に行えます。
- 組み立ては、十分広い場所で行ってください。また、床などにキズがつかないようにあて布をして行ってください。
- パイプ端面には直接手を触れないでください。ケガの恐れがあります。(手袋を着用して作業を行ってください)
- 分解や改造は危険ですのでしないでください。
- 表示の取り付け範囲内で取り付けしてください。
- 圧着固定式ですので、ねじ類はしっかり締め付けてください。弱いと本体の転倒の原因になります。
- 小さな部品等がございます。作業中は特にお子様にご配慮ください。

### 使用時にチェック

- 支柱を強く引っばったり、ゆすると転倒や破損の原因になり、危険です。また本品によじのぼったり、ぶらさがる行為は絶対にしてしないでください。お子様にはとくにご注意ください。
- 万一に備え、危険物、燃焼機器、貴重品、破損の恐れのあるものなどは載せたり、掛けたり、周囲に置いたりしないでください。
- 表示耐荷重の範囲内でご使用ください。耐荷重は実験値で保証値ではありません。
- 荷重は急激にはかけないでください。
- 取り付け2～3日後、圧着状態を確認し、弱いときは圧着力を増してください。また、使用しているうちにねじ等のゆるみが発生し、ぐらつきが大きくなる場合がありますので定期的に点検(1ヶ月に2回程度)、締め直しをしてください。
- 使用により表面塗装に傷つく場合があることをご了承ください。
- 樹脂部品は特性上、油の付着や紫外線により劣化が生じます。
- 使用中に変形や破損、ひび割れなどがなければ、定期的に点検してください。もし、異常が見つかった場合は、直ちに使用を中止してください。
- 汚れは、水で薄めた中性洗剤で拭き取り、洗剤分が残らないよう拭き取った後、乾いた布で拭きとってください。たわし、磨き粉で磨くと傷が付きやすくなります。
- 消臭剤、芳香剤、化粧品、整髪料、酸性洗剤、アルカリ性洗剤、油脂、有機溶剤(ベンジン、シンナーなど)の付着は変質劣化の原因になります。直ちに取除いてください。
- 天災などの不可抗力や改造、経年劣化、製品本来の用途から逸脱した使用による故障、破損、事故に対する補償は致しません。

### お問い合わせ



平安伸銅工業株式会社  
TEL 06-6228-8986  
9:30-17:00(土・日・祝日除く)  
www.heianshindo.co.jp

材質表示	
●支柱	: 鉄 / エポキシ樹脂粉末塗装
●樹脂部品	: ABS樹脂 / EVA樹脂
●ねじ	: 真鍮 / 鉄 / ABS樹脂

DESIGNED IN JAPAN  
MADE IN CHINA

240117P



DRAW A LINE

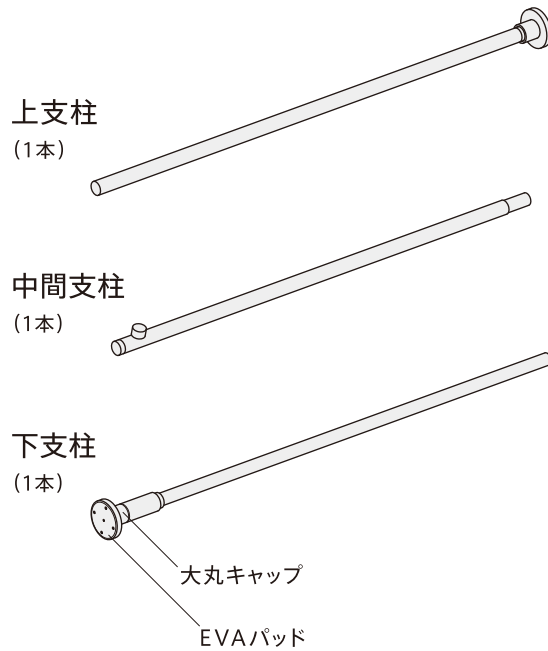
003

Tension Rod C

取扱説明書



## 部品一覧



組み立て前に部品が揃っているか確認し、セットにして並べて置くと組み立てやすくなります。

1

## 設置場所について

○ コンクリートや横桟のある下地のしっかりした所

✕ 傾斜した天井面や床面、畳やじゅうたんの、和室天井

屋内専用

取り付け高さ **200~275cm**

最大耐荷重 **10kg**

- ◎ ランプを取り付ける場合は専用のランプ以外は取り付けないでください。
- ◎ 耐荷重は圧着力が不足する場合や、取り付け幅、取り付け面の材質、施工状態により減少します。
- ◎ 表示耐荷重は実験値であり、保証するものではありません。

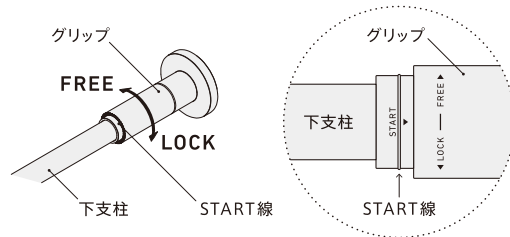
## 商品の外観について

- 真鍮部品は、メッキをしない地色そのままです。使いこむにつれ色が変わります。
- スチールの塗装は、独特な質感が出るようマット塗装をしております。硬いものの先端などに当たると傷が付きやすくなります。
- 固定時はパイプをネジで貫通させるため、パイプに穴が開きます。暮らしとともに素材の経年変化をお楽しみ下さい。

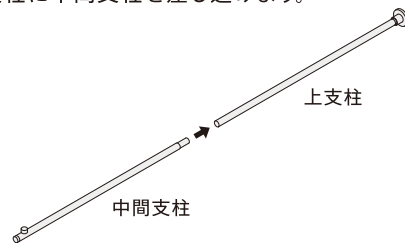
2

## 取り付け方法

- 1** グリップを「LOCK」の方向に回し、グリップが動くことを確認し、グリップの端を「START線」の位置に戻します。  
※必要以上の戻しすぎは破損の原因になります。取り付け直す場合はグリップを必ずSTART線の位置までもどしてから行ってください。

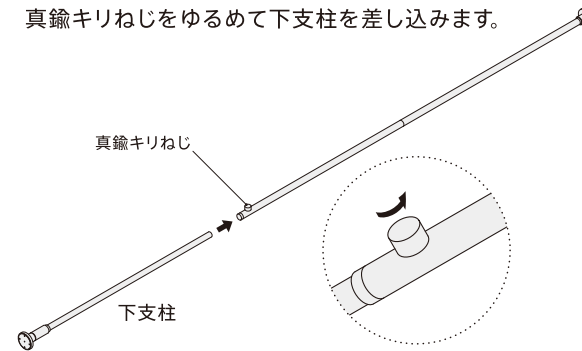


- 2** 上支柱に中間支柱を差し込みます。

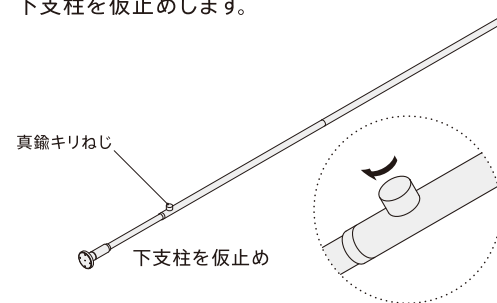


3

- 3** 真鍮キリねじをゆるめて下支柱を差し込みます。



- 4** 下支柱が滑り落下しない程度に真鍮キリねじをねじ込み、下支柱を仮止めします。



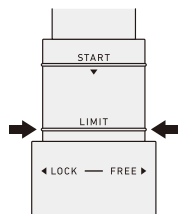
4

- 5** ① 設置場所の天井、床等の強度を再確認してください。
- ② 組み立てた製品を設置場所に立て、仮止めしてある真鍮キリねじを一旦ゆるめます。(下支柱の急激な落下に注意してください)  
取り付ける天地間いっぱい(上・下キャップ両端が天井と床に付くまで押しつける感覚で)に下支柱を引出します。
- ③ 真鍮キリねじをしっかり締め付け、長さを固定します。  
(締め付けが弱いと転倒等の原因になります)
- ④ 支柱最下部のグリップを「LOCK」の方向に回転させ、支柱が倒れない程度に仮圧着固定をしてください。  
※この段階で支柱が垂直になるように調整してください。
- ⑤ グリップを「LOCK」の方向にまわし、グリップの回転が固くなるまでしっかり圧着固定します。支柱を引っ張ってしっかり圧着固定されているか確認してください。

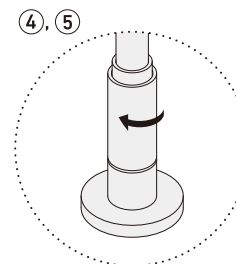
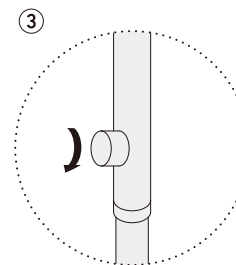
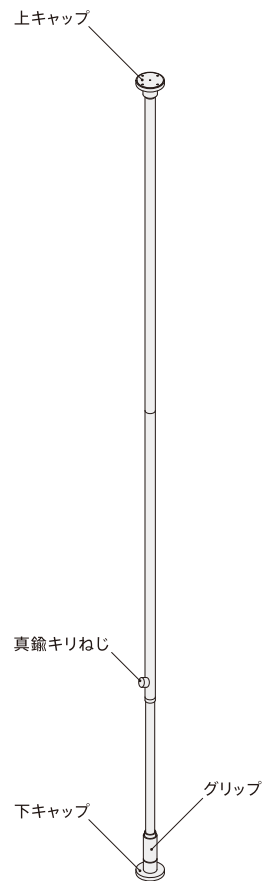
**▲ 注意**

取り付け面を破損しないように確認しながらグリップをまわしてください。

「LIMIT線」を越える場合は、取り付け方法に誤りがあるか、取り付け場所が適していない可能性があります。取り付け面の強度を再度確認の上、はじめからやり直してください。



5



6

▲ 注意事項

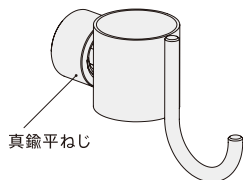
取り付け前にチェック

- この商品は屋内専用です。他の用途には使用しないでください。
- 小児、及び監督を必要とする方の手の届かない場所に取り付けて下さい。
- 分解や改造は危険ですのでしないでください。

使用時にチェック

- 耐荷重を超える物を掛けたり、強い衝撃を加えないで下さい。フックが破損したりテンションロッドが外れる恐れがあります。
- フックを引っ張ったり、服が引っ掛かっていると、Tension Rodが外れて床を傷つけたり、転倒して怪我をする恐れがあります。
- 真鍮平ねじは確実に締め込み、フックを使用する前にズリ落ちたりしないか必ず確認して下さい。
- 濡れたものを掛けると錆びる場合があります。

フック本体 (1個)



屋内専用

最大  
耐荷重 2 kg

商品の外観について

- 真鍮部品は、メッキをしない地色そのままです。使いこむにつれ変色します。
- スチールの塗装は、独特な質感が出るようマット塗装をしております。硬いものの先端などに当たると傷がつきます。
- 固定時はパイプにネジを押し付けますので、パイプに傷がつきます。暮らしたともに素材の経年変化をお楽しみ下さい。

お問い合わせ



平安伸銅工業株式会社  
TEL 06-6228-8986  
9:30-17:00(土・日・祝日除く)  
www.heianshindo.co.jp

材質表示

- 本体：鉄／エポキシ樹脂粉体塗装
- ねじ：真鍮／鉄／ABS樹脂

DESIGNED IN JAPAN  
MADE IN CHINA

240117P



DRAW A LINE

012

Hook A

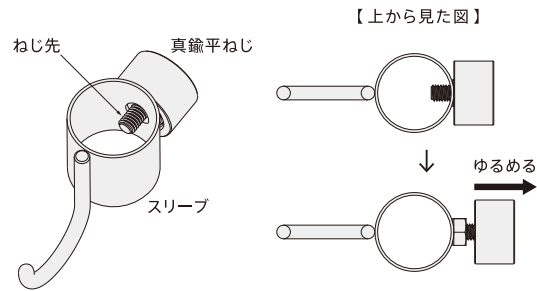
取扱説明書



## 取り付け方法

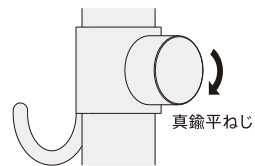
### 最初に必ず行ってください

差し込む際にパイプに傷が付かないよう、スリーブの内側をのぞき、ねじ先が見えなくなるまで真鍮平ねじをゆるめます。



### 最後に必ず行ってください

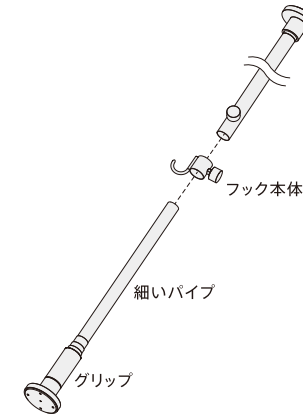
Tension Rod を取り付けした後、フック本体を使用する位置・向きで真鍮平ねじを締め込み固定します。



1

### ● 細いパイプの場合

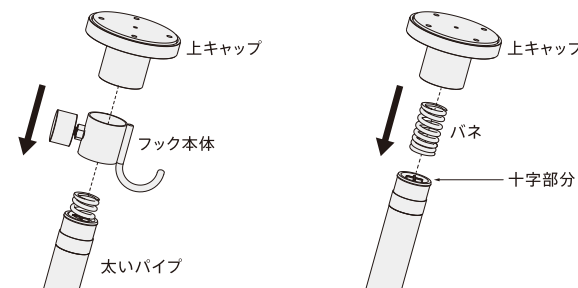
Tension Rod を取り付けの前に細いパイプを抜いて、上下の向きに注意して、フック本体を通し差し込みます。



### ● 太いパイプの場合

取り付ける前に太い方のパイプ側についている上キャップを一旦はずし、フック本体を通して上キャップをはめてください。

※バネがはずれた場合は、パイプ内部の十字部分にバネを取り付け、上キャップをはめてください。



2

⚠ 注意事項

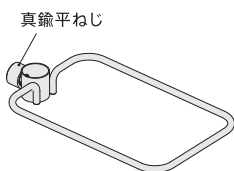
取り付け前にチェック

- この商品は屋内専用です。他の用途には使用しないでください。
- 小児、及び監督を必要とする方の手の届かない場所に取り付けて下さい。
- 分解や改造は危険ですのでしないでください。

使用時にチェック

- 耐荷重を超える物を掛けたり、強い衝撃を加えないで下さい。ラックが破損したりTension Rodが外れる恐れがあります。
- ラックを引っ張ったり、靴が引っ掛かったりすると、Tension Rodが外れて床を傷つけたり、転倒して怪我をする恐れがあります。
- 真鍮平ねじは確実に締め込み、ラックを使用する前にズリ落ちたりしないか必ず確認して下さい。
- 濡れた靴などを置くと錆びる場合があります。靴に残った砂、泥が付着したまま置くと下に落ちますのでご注意ください。

ラック本体(1個)



屋内専用

最大  
耐荷重 **1 kg**

Tension Rodの耐荷重は本製品を0.5kgとして計算してください。

商品の外観について

- 真鍮部品は、メッキをしない地色そのままです。使いこむにつれ変色します。
- スチールの塗装は、独特な質感が出るようマット塗装をしております。硬いものの先端などに当たると傷がつきます。
- 固定時はパイプにネジを押し付けますので、パイプに傷がつきます。暮らしたともに素材の経年変化をお楽しみ下さい。

お問い合わせ



平安伸銅工業株式会社  
TEL 06-6228-8986  
9:30-17:00(土・日・祝日除く)  
www.heianshindo.co.jp

材質表示

- 本体：鉄／エポキシ樹脂粉体塗装
- ねじ：真鍮／鉄／ABS樹脂

DESIGNED IN JAPAN  
MADE IN CHINA

111217P



DRAW A LINE

017

Shoes Rack

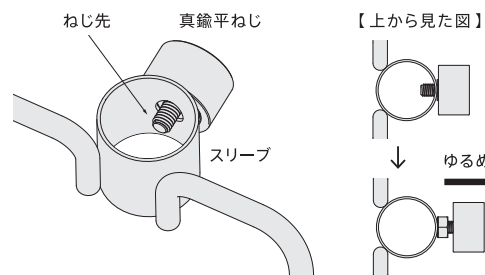
取扱説明書



## 取り付け方法

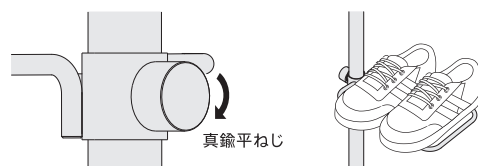
### 最初に必ず行ってください

差し込む際にパイプに傷が付かないよう、スリーブの内側をのぞき、ねじ先が見えなくなるまで真鍮平ねじをゆるめます。



### 最後に必ず行ってください

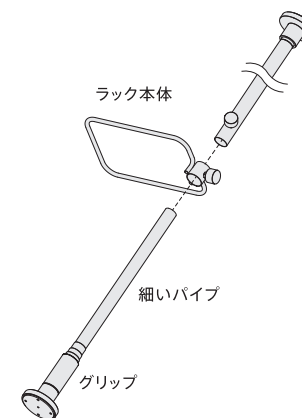
Tension Rod を取り付けした後、ラック本体を使用する位置・向きで真鍮平ねじを締め込み固定します。



1

### ● 細いパイプの場合

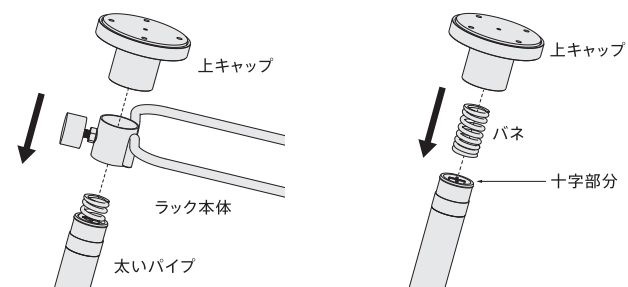
Tension Rod を取り付ける前に細いパイプを抜いて、上下の向きに注意して、ラック本体を通し差し込みます。



### ● 太いパイプの場合

取り付ける前に太い方のパイプ側についている上キャップを一旦はずし、ラック本体を通して上キャップをはめてください。

※バネがはずれた場合は、パイプ内部の十字部分にバネを取り付け、上キャップをはめてください。



2



### ⚠ 注意事項

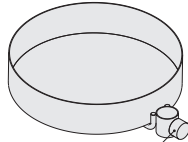
#### 取り付け前にチェック

- この商品は屋内専用です。他の用途には使用しないでください。
- 小児、及び監督を必要とする方の手の届かない場所に取り付けて下さい。
- 分解や改造は危険ですのでしないでください。

#### 使用時にチェック

- 耐荷重を超える物を載せたり、強い衝撃を加えると、トレイが破損したり落下する恐れがあります。
- トレイを引っ張ったり、服が引っ掛かったりすると、Tension Rodが外れて床を傷つけたり、転倒して怪我をする恐れがあります。
- 真鍮平ねじは確実に締め込み、トレイを使用する前にズリ落ちたりしないか必ず確認して下さい。
- 汚れは柔らかい布を固く絞って水拭きをし、その後から拭きして下さい。
- 水や油が付着した場合は、直ちに拭き取ってください。

トレイ本体(1個)



真鍮平ねじ

屋内専用

最大  
耐荷重 2kg

Tension Rodの耐荷重は本製品を1kgとして計算してください。

#### 商品の外観について

- 真鍮部分は、メッキをしない地色そのままです。使いこむにつれ変色します。
- スチールの塗装は、独特な質感が出るようマット塗装をしております。硬いものの先端などに当たると傷がつきます。
- 固定時はパイプにネジを押し付けますので、パイプに傷がつきます。暮らしたとともに素材の経年変化をお楽しみ下さい。

#### お問い合わせ



平安伸銅工業株式会社  
TEL 06-6228-8986  
9:30-17:00(土・日・祝日除く)  
www.heianshindo.co.jp

#### 材質表示

- 本体：鉄／エポキシ樹脂粉体塗装
- ねじ：真鍮／鉄／ABS樹脂

DESIGNED IN JAPAN  
MADE IN CHINA

111217P



DRAW A LINE

019

Tray

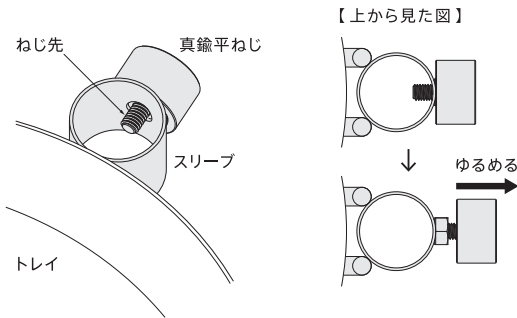
取扱説明書



## 取り付け方法

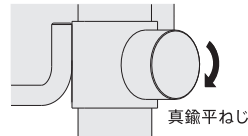
### 最初に必ず行ってください

差し込む際にパイプに傷が付かないよう、スリーブの内側をのぞき、ねじ先が見えなくなるまで真鍮平ねじをゆるめます。



### 最後に必ず行ってください

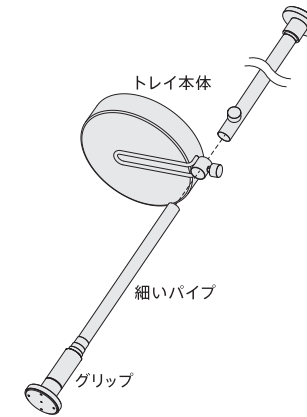
Tension Rod を取り付けした後、トレイ本体を使用する位置・向きで真鍮平ねじを締め込み固定します。



1

### ● 細いパイプの場合

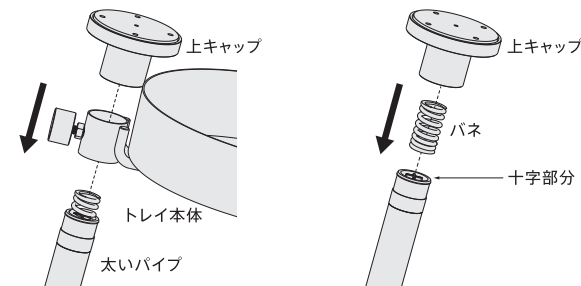
Tension Rod を取り付けの前に細いパイプを抜いて、上下の向きに注意して、トレイ本体を通し差し込みます。



### ● 太いパイプの場合

取り付ける前に太い方のパイプ側についている上キャップを一旦はずし、トレイ本体を通して上キャップをはめてください。

※バネがはずれた場合は、パイプ内部の十字部分にバネを取り付け、上キャップをはめてください。



2