

ダイニングワークシェルフ 5段 取扱説明書

このたびは「ダイニングワークシェルフ」をお買い上げ頂きましてありがとうございます。ご使用前にこの取扱説明書をお読みになり正しくお使いください。お読みになった後は、大切に保管してください。なお、組立方法は裏面をご覧ください。

1. 安全のために必ずお守りください

警告

- 壁面に設置して使用してください。倒れてけがをすることがあります。
- 積み重ねて保管しないでください。倒れてけがをすることがあります。
- 廃棄するときは購入店に相談してください。焼却すると有毒ガスが発生することがあります。

注意

- 火のそばに近づけて設置しないでください。火災になることがあります。
- 危険物を収納しないでください。人体や衣服を傷つけることがあります。
- 各部のネジがゆるんだまま使用せず、増し締めしてください。破損や倒れてけがをすることがあります。
- 物をのせたまま移動しないでください。収納物の落下や本体の破損・転倒により、けがをすることがあります。
- 最大積載質量をこえて物を収納しないでください。破損や転倒、落下してけがをすることがあります。
最大積載質量(等分布):天板、棚板 各40kg
- 収納物は下段から収納して下さい。上段に重量が集中すると倒れてけがをすることがあります。
- 天板や棚板を外して使用しないで下さい。破損や倒れてけがをすることがあります。
- 異常を発見したらそのまま使用せず、購入店に修理を申しつけてください。破損や倒れてけがをすることがあります。
- 本体に登ったり、もたれがかかったりしないでください。倒れてけがをすることがあります。
- 用途以外に使用しないでください。事故やけがをすることがあります。
- 分解や改造をしないでください。破損やけがをすることがあります。
- 完全に組み上がっていない状態で使用しないでください。破損や倒れてけがをすることがあります。

2. 健やかな空気質の確保のために換気励行のお願い

1. 製品購入時の注意事項
購入当初は、化学物質の発散が多いことがあります。暫くの間は、換気や通気を十分に行うよう心掛けてください。室内の換気が十分に行われないと室内化学物質濃度が高まり、健康に影響を及ぼすことがあります。
2. 温度や湿度の変化による換気の励行
室内が著しく高温多湿になる場合(温度28℃、相対湿度50%超が目安)には、窓を閉め切らないようにするか、強制換気を行ってください。室内化学物質濃度が高まり、健康に影響を及ぼすことがあります。

3. ご使用上の注意

1. 直射日光・暖房器具などの高熱を避けてください。変色・変形することがあります。
2. 湿気の多い所には置かないでください。腐食・変形することがあります。
3. 熱い鍋やヤカンなど高温のものを直接天板の上に置かないでください。天板面や縁材が変色・変形することがあります。
4. 天板面や縁材に固いものを落としたり、ぶつかけたりしないでください。天板面や縁材を破損することがあります。
5. 天板表面の色調・仕様の関係で、汚れ及び皮脂等が目立つことがあります。その場合は下記の「4.お手入れ方法」に従って、汚れを拭き取ってください。
6. 家具は水平を保つ様に設置してください。ガタツキのある状態で使用していると、家具が変形し、破損やけがをすることがあります。
7. ウッドフロア等で使用する場合は床面を傷つけない様、市販のフェルトやカーペット等を敷いてご使用ください。
8. 水や飲料等をこぼした場合は速やかに拭き取ってください。変色・変形することがあります。
9. 屋外や水のかかるところでは使用しないでください。サビや破損を引き起こす原因となります。

4. お手入れ方法

1. 汚れを落とす場合は、から拭きするか固く絞ったぬれぞうきんなどで拭いてください。
2. 汚れのひどい場合には弊社「オフィスクリナー」、または薄めた中性洗剤溶液で拭いてから固く絞ったぬれぞうきんなどで拭いてください。

ご注意:シンナー・アルコール等の使用は避けてください。変色・変形や塗装が剥がれる場合があります。

5. 製品の保証について

お使いの製品が取扱説明書、本体記載の注意ラベル等による正常なご使用状態のもとで不具合が発生した場合、下記保証期間をご参照の上、購入店または下記記載のお客様サービスセンターへご連絡ください。

1. 保証項目・期間

保証期間は、社団法人日本オフィス家具協会(JOIFA)のガイドラインに準拠して、お買い上げの日から下記の年限とさせていただきます。

対象部位	不具合内容	保証期間
外観・表面仕上げ	塗装及び樹脂部分の変色・退色、レザー・クロスの摩耗	1年
機械部・可動部	引出し・スライド機械・扉の開閉・昇降機構の故障	2年
構造体	強度・構造体による破損	3年

※保証項目は、日本国内においてのみ有効とさせていただきます。

※この期間は、通常の状態で使用された場合を想定して定めたものですので、24時間、年中無休での業務や、これに準ずる過酷な使用方をとする所での保証期間ではありません。

●保証期間経過後の修理については有償とさせていただきます。

2. 保証対象外

保証期間内で次のような場合には有料修理となります。

- 火災、天災による故障または破損。
- 改造や不当な修理または使用者の責任に帰すると認められる故障または損傷。

6. 製品の仕様に関するお問い合わせ先

■ 製品の仕様に関するご質問は、各製品に貼付してあります商品表示シールの品番・製造番号をご確認の上、ご購入店・または下記のお客様サービスセンターにお寄せください。

お客様サービスセンター / ☎ 0120-432-298

受付時間 月曜日～金曜日 AM9:00～12:00 PM1:00～5:00
(土・日・祝日・年末年始・夏期休暇等は除く)

7. お見積り(商品・修理・パーツ)のご相談について

お見積りに関するご相談は、商品のご購入店にお問い合わせください。なお、上記お客様サービスセンターより直接のお見積り提示・販売はしておりません。

品名	品番	外形寸法 (mm) 幅×奥行×高さ
ダイニングワークシェルフ	SDI-1812	1200×410×1800

品質表示

- 外形寸法 (左記参照)
- 甲板の表面材 合成樹脂化粧パーティクルボード(メラミン樹脂)
- 表面加工 粉体塗装

■ 取扱い上の注意

- 直射日光又は暖房器具などの熱を避けてください。
- 加熱したなべ、湯沸かしなどを直接置かないでください。

表示者 **プラス株式会社**
☎ 0120-432-298

JOIFA 331

プラス株式会社

ホームページアドレス <http://www.plus.co.jp/>

Z8411034

8. 組立方法 (必ず二人以上で作業してください。)

- 組立前に、組立部材・組立部品をご確認ください。
- 作業は製品の表面を傷つけないように、梱包箱を利用して行うか、毛布等のあてものを敷いて行ってください。

付属品 …… 六角レンチ



注意 お子様近くにいる環境では組み立てないでください。小さな部品を飲み込んだり、部品だけががすることがあります。

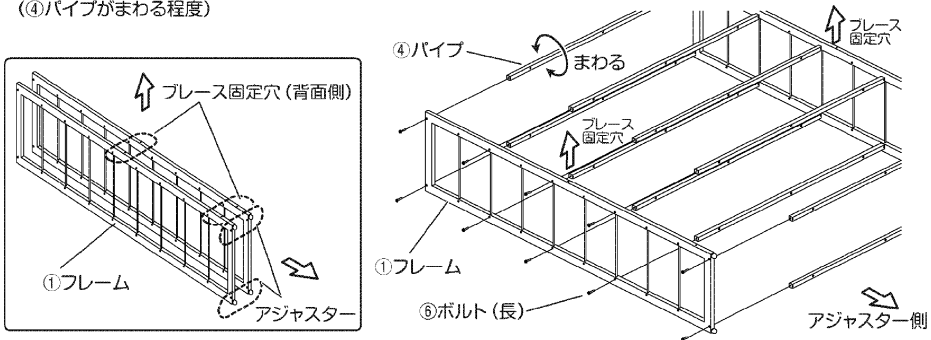
■組立部材・部品一覧

①フレーム		②天板		③棚板	
2本		1枚		4枚	
④パイプ			⑤ブレース		
10本			2本		
⑥ボルト(長)	⑦ボルト(短)	⑧ボルト(小)	⑨袋ナット	⑩連結ボルト	⑪連結ナット
M6×30	M6×15	M5×12	M5	M5×40	M5
52本(予備2含む)	4本	1本	1ヶ	2本	2本

1. 本体の組立て

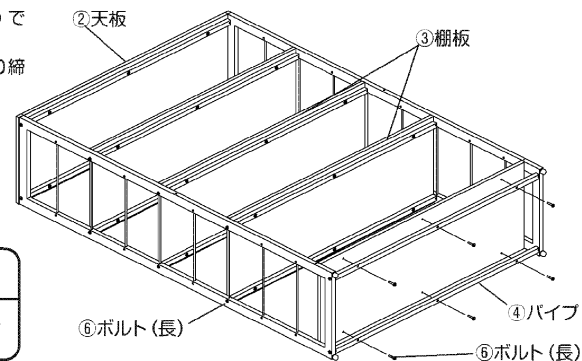
- ①フレームの向きを左右で合わせてください。
棚板を設置する位置に④パイプを⑥ボルト(長)で①フレームに仮止めします。
(④パイプがまわる程度)

注意 ③棚板は任意の位置に設定できますが、組立後の棚位置変更は①フレームにキズを付けることがあります。



2. 棚の取付け

- 本体に②天板と③棚板を⑥ボルト(長)で固定します。(30ヶ所)
1. で仮止めの⑥ボルト(長)をしっかりと締めてください。(20ヶ所)

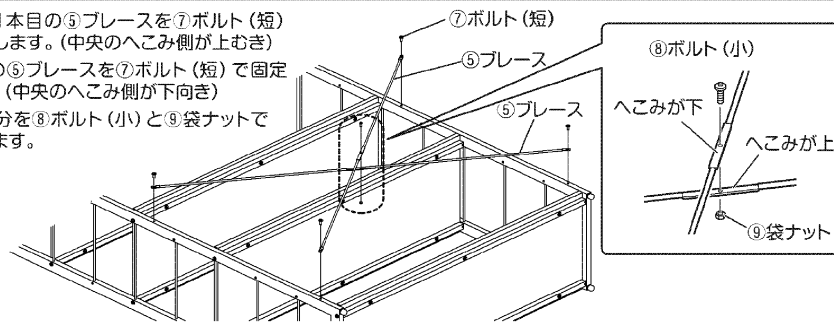


組立のポイント

- ③棚板が入りにくい場合は、1. で締めた⑥ボルト(長)をゆるめてください。

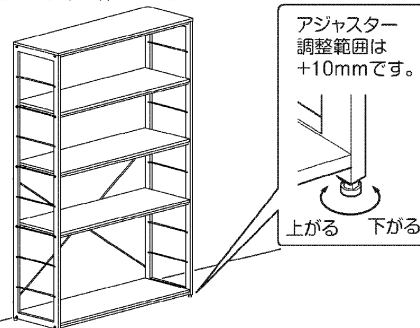
3. ブレースの取付け

- 本体に1本目の⑤ブレースを⑦ボルト(短)で固定します。(中央のへこみ側が上向き)
2本目の⑤ブレースを⑦ボルト(短)で固定します。(中央のへこみ側が下向き)
中央部分を⑧ボルト(小)と⑨袋ナットで固定します。



4. 完成

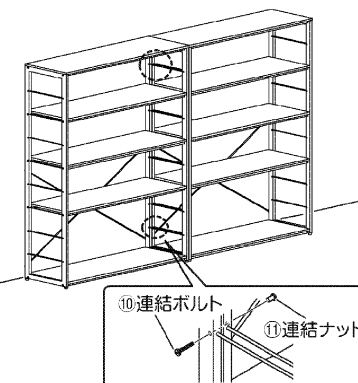
- 壁面に設置後、ガタツキがある場合、アジャスターを回して水平を保つよう調整してください。



警告 転倒防止の為、必ず壁面に設置してください。
地震による転倒防止対策として家具転倒防止品のご使用をおすすめします。

5. 連結方法

- 並べて連結する場合、本体とフレームを⑩連結ボルトと⑪連結ナットで固定してください。



プラス株式会社