



1281 ハイ テーブル

外形寸法：W1250×D450×H955 mm
 本体：スチール（ウレタン塗装）
 天板：エルム（楡）無垢材
 産地：中国

取扱説明書

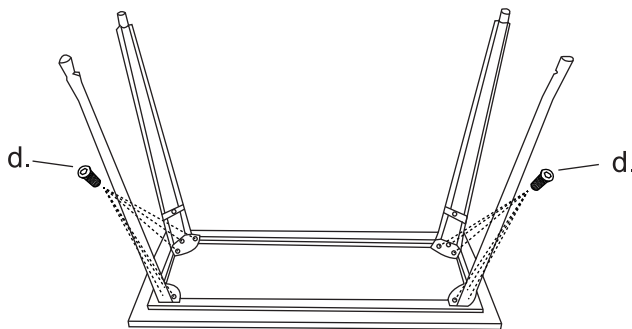
この度はお買い上げいただき誠にありがとうございました。
 ご購入いただきました商品を末永く安全にご使用いただくために、
 この取扱説明書をよくお読みいただき、内容をご理解のうえ
 ご使用ください。また、この取扱説明書は、必要に応じて
 いつでもご確認できるよう保管してください。

組立方法

- ・組立前に部品が揃っているかご確認ください。
- ・商品や床の傷防止のため、カーペット等の柔らかい場所で組立を行ってください。

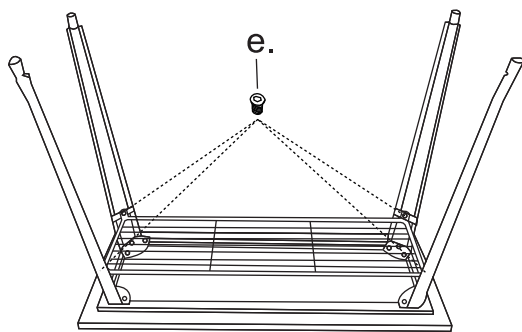
① 脚部の取付け

a.天板の裏面に空いている穴位置に合わせて、b.脚部をf.六角レンチを使用してd.ネジ1で脚1本に対して3か所、計12か所取り付けてください。



② 網の取付け

①で取り付けしたb.脚部の下図の位置へ、c.網をf.六角レンチを使用して、e.ネジ2で4か所取り付けしてください。
 全てのネジをしっかりと締め付けて、二人以上で天板を上へ向けたら完成です。



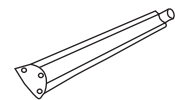
梱包内容

() カッコ内は数量

a. 天板 (1)



b. 脚部 (4)



c. 網 (1)



d. ネジ1 (12)



e. ネジ2 (4)



f. 六角レンチ (1)



GART

株式会社ガルト

〒842-0053 佐賀県神崎市千代田町直島 1736-2

- 天然素材を使用した商品は、素材の特徴として、販売店やカタログ写真でご覧頂いた商品と異なる場合があることをご承知ください。
- 直射日光のあたる場所、ストーブ・エアコンなどの冷暖房器の近くや高温多湿の場所での設置・使用はしないでください。火災・変色・変形・破損の原因になります。
- 商品は平らな場所に水平に設置してください。傾斜・段差のある場所でのご使用は、転倒・破損・ガタツキの原因となります。
- フローリングや畳などの表面の傷防止のためにも、設置場所にカーペットなどを敷くことをお勧めします。
- 商品の一部に過度の荷重を加えないでください。転倒・変形・破損などの原因になります。
- 新品のうちは塗装臭・接着臭が残っている場合があります。しばらくは換気を行い、風通しの良い場所で扉・引き出しを開けたまま放置してください。
- この商品は家庭用として企画されたものです。業務用としてのご使用はできません。
- ネジ・蝶番・金具類はゆるみやぐらつきがないか定期的に点検し、ゆるみ始めたらしっかりと締め直してください。
- 化学雑きん・アルコール・ベンジン・シンナー・除光液などを使用したお手入れは避けてください。変色・染み・塗装剥離などの原因となります。
- 通常のお手入れは、柔らかい布で軽く空拭きしてください。
- 汚れがひどい場合は、下記の手順でお手入れをしてください。
 - 1) 中性洗剤を3～5%に薄めた水に柔らかい布を浸し、よく絞ったうえで汚れを拭き取ってください。
 - 2) 通常の水で絞った柔らかい布で洗剤液をよく拭き取ってください。
 - 3) 時間を置かず空拭きを行い、最後は自然乾燥を行ってください。濡れたままの状態は錆・腐食・変形・変色などの原因となります。