

## GDソファー 取扱説明書

この度は「GDソファー」をお買い上げ頂きましてありがとうございます。ご使用前にこの取扱説明書をお読みになり正しくお使いください。お読みいただいた後も、大切に保管してください。

## 1. 安全のために必ずお守りください

## 警告

- 滑りやすい床面で使わないでください。転倒してけがをすることがあります。
- 積み重ねて保管しないでください。倒れてけがをすることがあります。
- 廃棄するときは購入店へご相談ください。焼却すると有毒ガスを発生することがあります。

## 注意

- お子様近くにいる環境では組み立てないでください。小さな部品を飲み込んだり、部品でけがをすることがあります。
- 添付の組立説明書にもとづいて、組立・設置をしてください。誤った組立・設置をすると、破損やけがをすることがあります。
- 床に傾斜や段差のある、不安定な場所では使用しないでください。転倒してけがをすることがあります。
- お子様を1人で座らせないでください。転倒してけがをすることがあります。
- 座面の上に立ち上がったたり、踏み台として使用しないでください。転倒してけがをすることがあります。
- 座面の先端や逆向きに座らないでください。転倒してけがをすることがあります。
- 運動具の代わりに使ったり、ゲームなどの遊びに使用しないでください。(特にお子様にご注意ください。) 破損や倒れてけがをすることがあります。
- 本体を移動する際は引きずらず必ず2人以上で持ち上げて作業してください。床を傷つけたり破損や倒れてけがをすることがあります。
- 本体を移動する時はのせたものをすべておろしてから動かしてください。破損や倒れてけがをすることがあります。
- 張地やクッションが壊れたままで座らないでください。体重が支えられずにけがをすることがあります。
- 使用していないネジ穴や取付穴に指を入れないでください。(特にお子様にご注意ください。) 事故やけがをすることがあります。
- 乱暴な取り扱いや、用途以外に使用しないでください。事故やけがをすることがあります。
- 各部のネジがゆるんだまま使用せず、増し締め(締め直し)してください。破損や倒れてけがをすることがあります。
- 部品の欠落など、異常を発見したらそのまま使用せず、購入店にご相談ください。破損や本体が倒れてけがをすることがあります。
- 火のそばに近づけて設置しないでください。火災になることがあります。
- 分解や改造をしないでください。破損やけがをすることがあります。
- 完全に組み上がっていない状態で使用しないでください。破損や倒れてけがをすることがあります。
- 本機を第三者に譲渡または貸与するときは、取扱方法を十分に説明してください。

## 2. 健やかな空気質の確保のために換気励行のお願い

## 1. 製品購入時の注意事項

購入当初は、化学物質の発散が多いことがあります。暫くの間は、換気や通気を十分に行うよう心掛けてください。室内の換気が十分に行われないと室内化学物質濃度が高まり、健康に影響を及ぼすことがあります。

## 2. 温度や湿度の変化による換気の励行

室内が著しく高温多湿になる場合(温度28℃、相対湿度50%超が目安)には、窓を閉め切らないようにするか、強制換気を行ってください。室内化学物質濃度が高まり、健康に影響を及ぼすことがあります。

## 3. ご使用上の注意

1. 直射日光・暖房器具などの高熱を避けてください。変色、変形することがあります。
2. 埃や湿気の多いところには置かないでください。腐食、変形することがあります。
3. 屋外や水のかかるところでは使用しないでください。サビや破損を引き起こす原因となります。
4. 水や飲料等をこぼした場合は、速やかに拭き取ってください。変色・変形することがあります。
5. 背もたれに腰掛けることも出来ませんが、座面に人が座っている状態で腰掛けてください。破損や倒れてけがをすることがあります。(おおむね体重35～90kgの方が快適に使用できるように設定しております。)

## 4. 保守点検

この製品を末永く、安全にお使いいただくために、こまめに以下の保守点検を行ってください。

## 1. ボルトやネジの増し締め(締め直し)

使用中にボルトやネジのゆるみによるガタツキが生じたときは、必ず増し締め(締め直し)を行ってください。ゆるんだままで使用すると部品の落下や本体の破損、変形を引き起こし、転倒やけがをすることがあります。

## 2. 汚れた場合のお手入れ

## 張地部

通常は毛足の長い柔らかいブラシで表面を軽く叩くか、掃除機で織目やすき間に入ったホコリを吸い取ってください。汚れた場合には、薄めた中性洗剤を柔らかい布に少量取り、軽く叩くようにして拭き取ってください。その後は、少量の水で濡らしたタオルで洗剤分を取り除いてから乾拭きしてください。ベンジン、アルコール等は使用しないでください。汚れのひどいときや破損した場合は、クッションの交換をおすすめします。

※異常がでた場合は、直ちに使用をやめ購入店へご相談ください。

## 5. 品質表示

品番	仕様	外形寸法(mm)			
		本体幅	本体奥行	本体高さ	座面高さ
LS-GD20S	2人掛けソファ	1200	600	630	430
LS-GD30S	3人掛けソファ	1800	600	630	430
LS-GDSS	ローバック背付座クッション	600	600	280	-
LS-GDSSH	ハイバック背付座クッション	600	600	370	-
LS-GD2L	2人掛け用 脚・フレーム	1140	600	350	-
LS-GD3L	3人掛け用 脚・フレーム	1740	600	350	-

## 品質表示

- 寸法(左記参照)
- 構造部材  
背もたれ部:合板 脚フレーム部:金属(鋼)  
座部:合板
- 表面加工 粉体塗装
- 張り材 背座:アクリル
- クッション材 ウレタンフォーム
- 取扱い上の注意  
・直射日光又は暖房器具などの熱を避けてください。

表示者 **プラス株式会社**  
☎ 0120-432-298

## 6. お見積り(商品・修理・パーツ)のご相談について

お見積りに関するご相談は、商品のご購入店にお問い合わせください。  
なお、下記お客様サービスセンターより直接のお見積り提示・販売はしておりません。

## 7. 製品の仕様に関するお問い合わせ先

製品に関するご質問は、各製品に貼付してあります商品表示シールの品番・製造番号をご確認の上、ご購入店・または下記のお客様サービスセンターにお寄せください。

ガラージお客様センター / ☎ 0120-331-753

受付時間 月曜日～金曜日 10:00～12:00、13:00～17:00 (土・日・祝日・年末年始・夏期休暇等は除く)

## 8. 製品の保証について

お使いの製品が取扱説明書、本体記載の注意ラベル等による正常なご使用状態のもとで不具合が発生した場合、下記保証期間をご参照の上、購入店または取扱説明書に記載のお客様サービスセンターへご連絡ください。

## 1. 保証項目・期間

保証期間は、社団法人日本オフィス家具協会(JOIFA)のガイドラインに準拠して、お買い上げの日から下記の年限とさせていただきます。

対象部位	不具合内容	保証期間
外観表面特性	張地の摩耗、樹脂面、塗装面等の変・褐色	1年
機構部	座、背の調節機構部の故障、損傷 キャスター一部の故障、損傷	2年
本体部	構造主体部の変形、破損、腐食等	3年

※保証項目は、各品番共通とし、日本国内においてのみ有効とさせていただきます。  
※この期間は、通常の状態で使用された場合を想定して定めたものですので、24時間、年中無休での業務や、これに準ずる過酷な使用方をとする所での保証期間ではありません。  
●保証期間経過後の修理については有償とさせていただきます。

## 2. 保証対象外

保証期間内でも次のような場合には有料修理となります。

- ・火災、天災による故障または破損。
- ・改造や不当な修理またはご使用者の責任に帰すると認められる故障または損傷。

お買い上げ年月日 年 月 日 | 購入店

MADE IN TAIWAN R.O.C

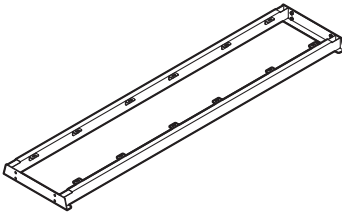
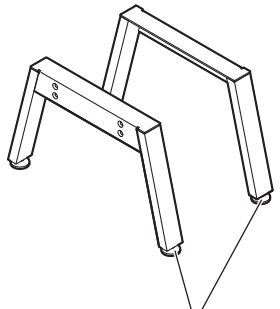

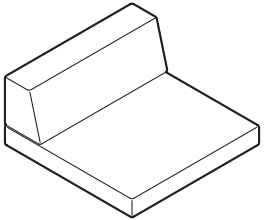



JOIFA 331

プラス株式会社

ホームページアドレス  
http://www.plus.co.jp/

# GDソファー 組立説明書

## 1. 組立部品一覧

①フレーム	②脚	③六角レンチ	④背付座クッション
 <p>※品番によって形状が異なります。</p> <p>1個</p>	 <p>アジャスタ付</p> <p>2個</p>	 <p>1本</p>	
⑤ワッシャ	⑥皿ボルト	⑦ボルト	
 <p>呼び6</p> <p>3人掛け:12本 2人掛け:8本</p>	 <p>M8×25</p> <p>8本</p>	 <p>M6×20</p> <p>3人掛け:12本 2人掛け:8本</p>	

## 2. 組立方法 (必ず二人以上で作業してください。)

- 組立前に組立部品をご確認ください。
- 組立には付属の六角レンチをご使用ください。
- 作業は製品を傷つけないよう、梱包箱を利用するか、毛布等のあてものを敷いて行ってください。

### 1. 脚・フレームの組立て

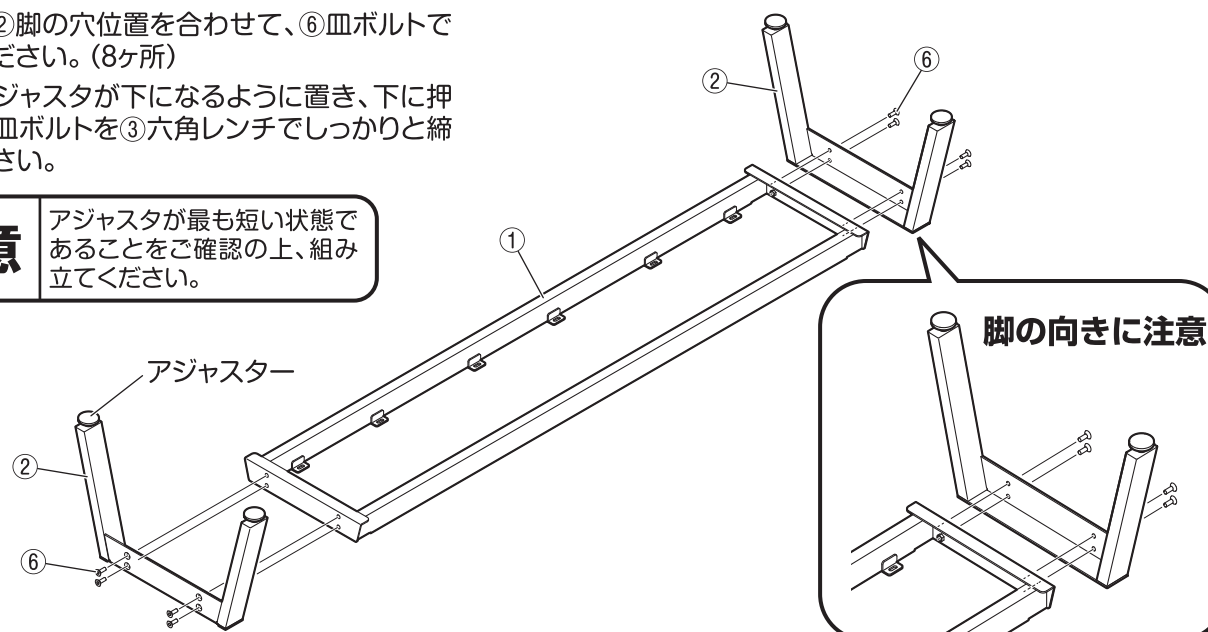
①フレームと②脚の穴位置を合わせて、⑥皿ボルトで仮止めしてください。(8ヶ所)

平らな床にアジャスタが下になるように置き、下に押さえながら⑥皿ボルトを③六角レンチでしっかりと締め付けてください。



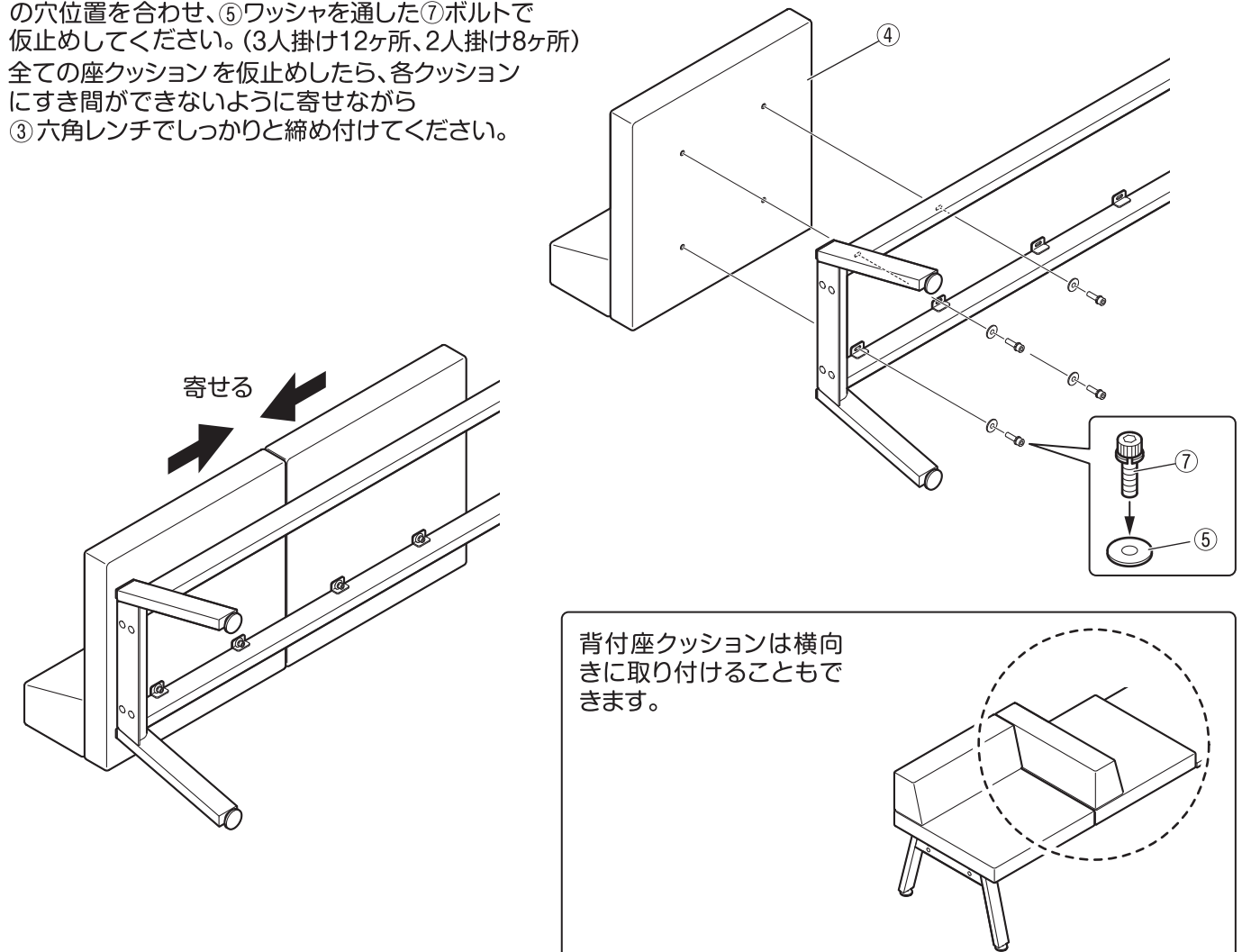
**注意**

アジャスタが最も短い状態であることを確認の上、組み立ててください。



### 2. 背付座クッションの取付

1.で組み立てた脚・フレーム部と④背付座クッションの穴位置を合わせ、⑤ワッシャを通した⑦ボルトで仮止めしてください。(3人掛け12ヶ所、2人掛け8ヶ所) 全ての座クッションを仮止めしたら、各クッションにすぎ間ができないように寄せながら③六角レンチでしっかりと締め付けてください。



### 3. アジャスタの調整

ソファー設置後、ガタツキを確認してください。ガタツキがある場合は脚部のアジャスタを回して調整してください。(調整幅:10mm)

