

GKカウンター 組立説明書

裏面あります。
コーナーカウンター組立説明書

組立方法（必ず二人以上で作業してください。）

- 組立及び設置は、必ず組立説明書（本紙）に基づいて行ってください。誤った組立はけがの原因となります。
- 組立前に、組立部材・組立部品をご確認ください。
- 組み立て作業は製品の表面を傷つけないよう、平らな床面で梱包箱を利用して行うか、毛布等のあてものを敷いておこなってください。



2人以上で組立

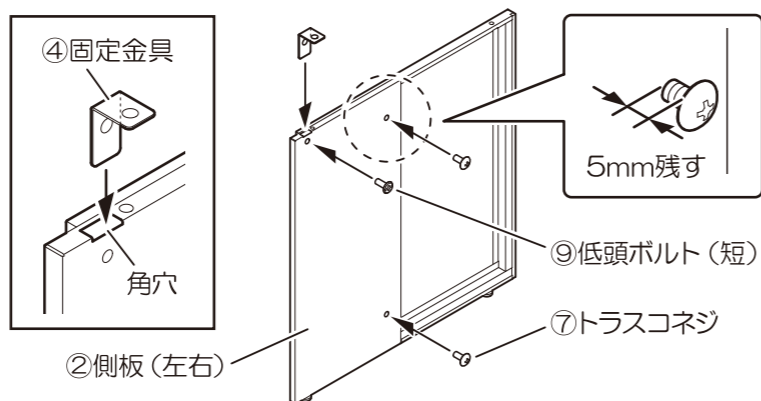
■組立部材・部品一覧

※ローカウンタータイプとハイカウンタータイプの部材・部品数量は同じです。
※ハイカウンター用可動棚の取付方法は別紙の取扱説明書裏面をご確認ください。

	①天板	②側板（左右）	③中板	④固定金具	⑤連結金具
幅600mm	1	左右：各1	1	2	2
幅950mm	1	左右：各1	1	2	2
幅1250mm	1	左右：各1	1	2	2
幅1800mm	1	左右：各1	1	2	2
	⑥天板補強	⑦トラスコネジ	⑧低頭ボルト（長）	⑨低頭ボルト（短）	⑩ボルトキャップ
幅600mm	—	(M6×14) 12	(M6×50) —	(M6×12) 2	2
幅950mm	—	12	—	2	2
幅1250mm	—	12	—	2	2
幅1800mm	1	12	5	2	7

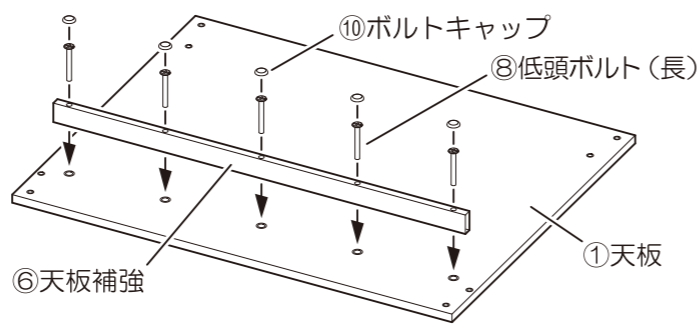
1. 側板の組立

- ②側板（左右）上部の角穴に④固定金具を挿し込み、⑨低頭ボルト（短）で仮留めしてください。（左右：各1ヶ所）
- ②側板（左右）に⑦トラスコネジを約5mm残した状態までねじ込んでください。（左右：各2ヶ所）



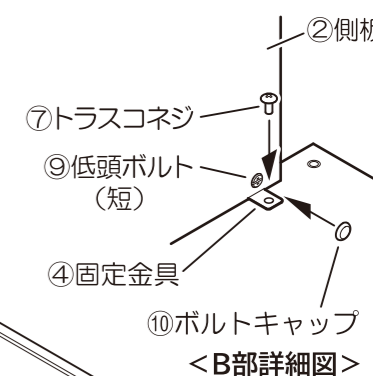
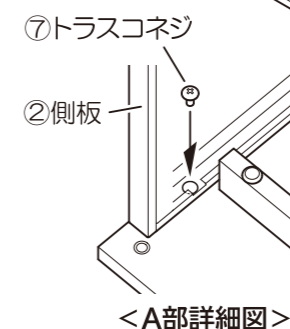
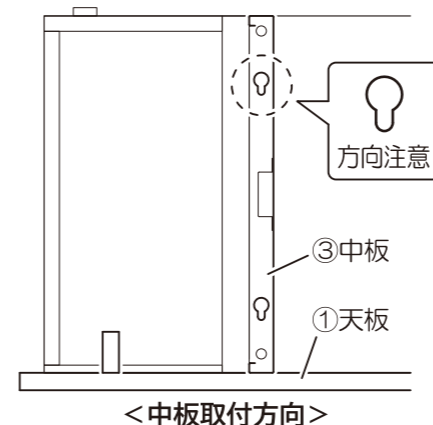
2. 天板の組立（幅1800mmタイプのみ）

- ①天板の裏面を上にして置いてください。
①天板に⑥天板補強を⑧低頭ボルト（長）で固定してください。（5ヶ所）
- ⑧低頭ボルト（長）に⑩ボルトキャップを取付けてください。（5ヶ所）



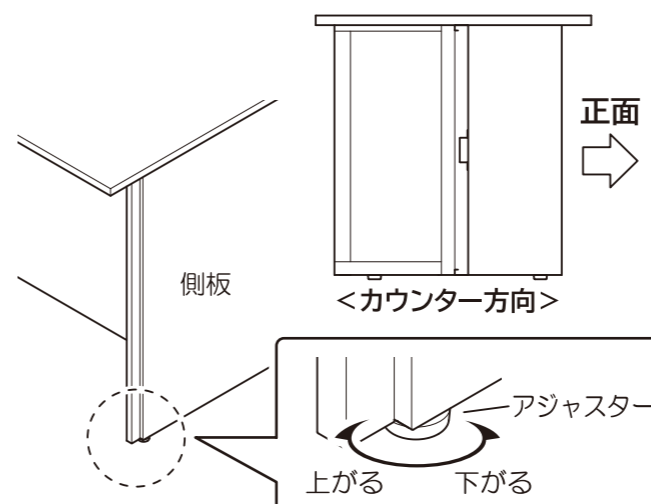
3. 側板と中板の取付

- ①天板の裏面を上にして置いてください。
- ③中板を①天板の上に乗せ②側板（左右）に取付けた⑦トラスコネジ部を挿し込み、⑦トラスコネジでしっかりと固定してください。（左右：各2ヶ所）（中板取付方向図参照）
- ②側板（左右）を⑦トラスコネジで①天板へ固定してください。（A・B部詳細図参照）
- 仮留めした④固定金具の⑨低頭ボルト（短）をしっかりと締め込み固定してください。（左右：各1ヶ所）（B部詳細図参照）
- 締め込んだ⑨低頭ボルト（短）に⑩ボルトキャップを取付けてください。（左右：各1ヶ所）（B部詳細図参照）



4. 設置とアジャスター調整

- 2人以上で静かにカウンターを上下ひっくり返してください。
- 下図のカウンター方向を参考にカウンターを所定の位置に設置してください。設置後、カウンターのガタつきを確認してください。ガタつきがある場合は側板のアジャスターで水平を保つよう調整してください。

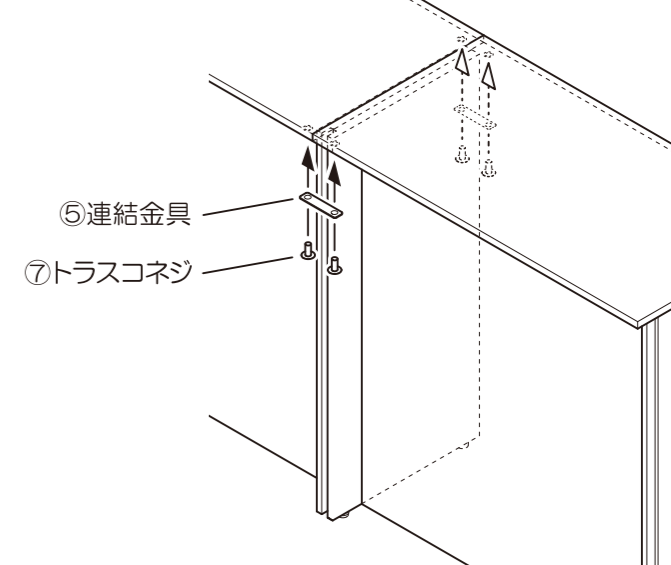


⚠ 注意

アジャスターは10mm以上伸ばさないでください。破損や倒れてけがをすることがあります。

5. カウンターの連結方法

- カウンターを所定の位置に設置してください。天板同士に段差がある場合はアジャスター調整を行ってください。※前項をご参照ください。
- ⑤連結金具を天板裏面の前後縁部に⑦トラスコネジで固定し連結してください。（4ヶ所）



以上ですべての作業は終了です。各部材が確実に取り付けられているか再度確認してください。

GKコーナーカウンター 組立説明書

裏面あります。
カウンター組立説明書

組立方法 (必ず二人以上で作業してください。)

- 組立及び設置は、必ず組立説明書(本紙)に基づいて行ってください。誤った組立はけがの原因となります。
- 組立前に、組立部材・組立部品をご確認ください。
- コーナーカウンターは必ず両側をストレートタイプのカウンターと連結、固定してください。倒れてきてけがをすることがあります。
- 組み立て作業は製品の表面を傷つけないよう、平らな床面で梱包箱を利用して行うか、毛布等のあてものを敷いておこなってください。



■組立部材・部品一覧

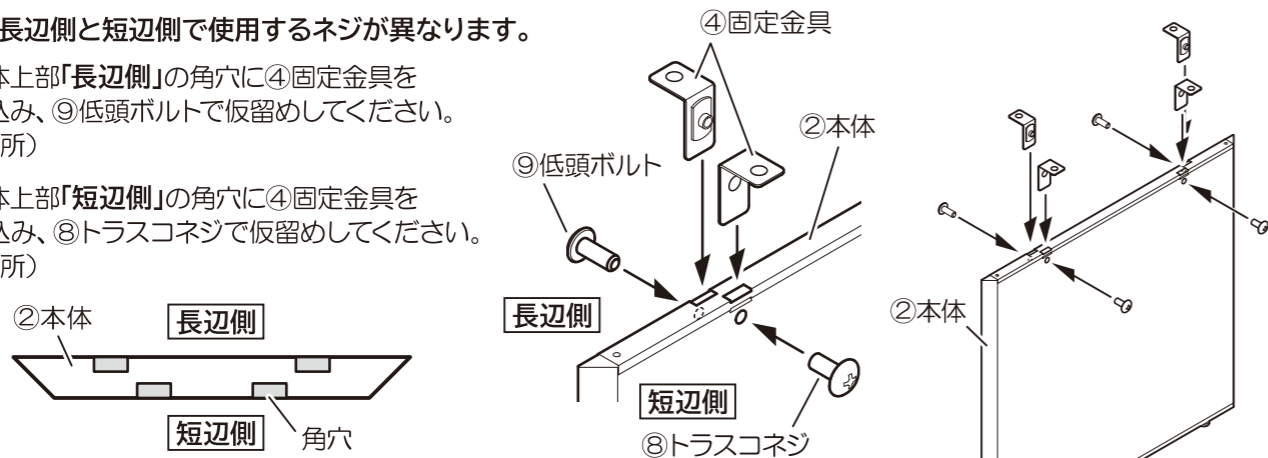
	①天板	②本体	③天板補強	④固定金具	⑤遮光材
ロータイプ	1	1	1	4	2
ハイタイプ	1	1	—	4	2

	⑥下固定金具 (左右)	⑦連結金具	⑧トラスコネジ	⑨低頭ボルト	⑩トラスタッピン ネジ	⑪ボルト キャップ
ロータイプ	左右:各1	2	13 (M6×14)	2 (M6×12)	4 (呼4×8)	2
ハイタイプ	左右:各1	2	10	2	4	2

1. 本体の組立

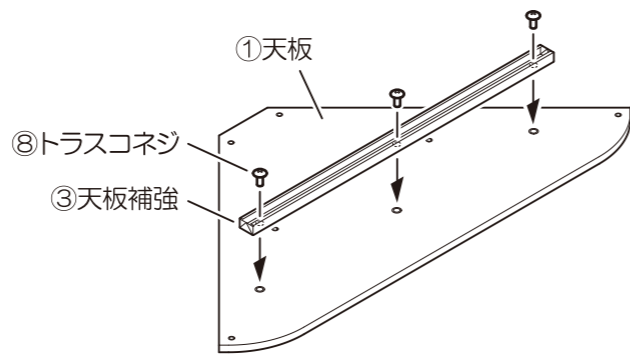
※本体の長辺側と短辺側で使用するネジが異なります。

- ②本体上部「長辺側」の角穴に④固定金具を挿し込み、⑨低頭ボルトで仮留めしてください。(2ヶ所)
- ②本体上部「短辺側」の角穴に④固定金具を挿し込み、⑧トラスコネジで仮留めしてください。(2ヶ所)



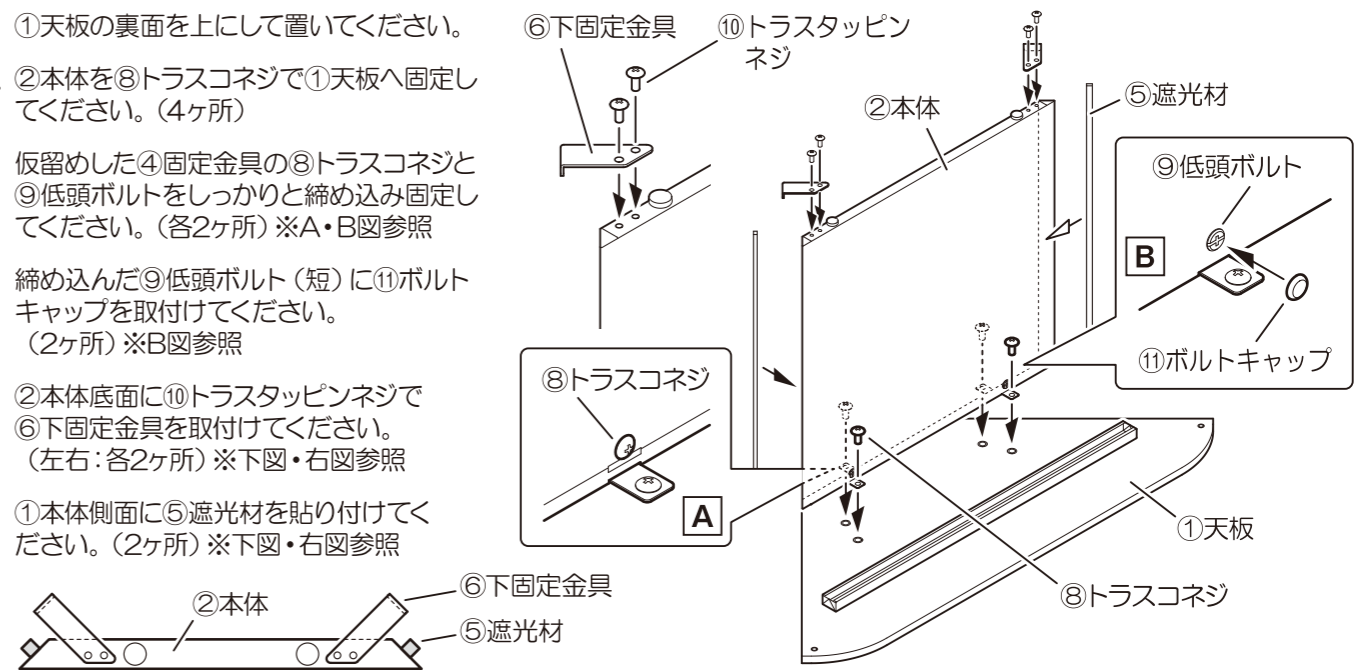
2. 天板の組立 (ロータイプのみ)

- ①天板の裏面を上にして置いてください。
①天板に③天板補強を⑧トラスコネジで固定してください。(3ヶ所)



3. 天板と本体の取付

- ①天板の裏面を上にして置いてください。
- ②本体を⑧トラスコネジで①天板へ固定してください。(4ヶ所)
- 仮留めした④固定金具の⑧トラスコネジと⑨低頭ボルトをしっかりと締め込み固定してください。(各2ヶ所)※A・B図参照
- 締め込んだ⑨低頭ボルト(短)に⑪ボルトキャップを取付けてください。(2ヶ所)※B図参照
- ②本体底面に⑩トラスタッピンネジで⑥下固定金具を取付けてください。(左右:各2ヶ所)※下図・右図参照
- ①本体側面に⑤遮光材を貼り付けてください。(2ヶ所)※下図・右図参照



4. 連結設置とアジャスター調整

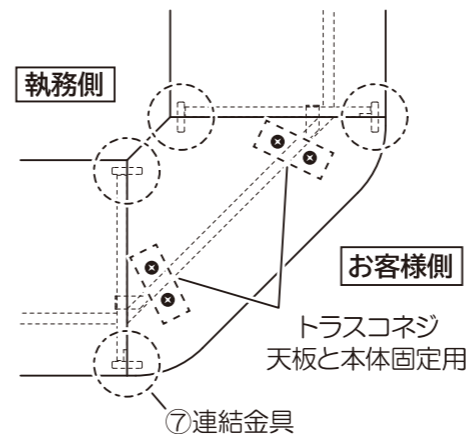


注意

コーナーカウンターは必ず両側をストレートタイプのカウンターと連結、固定してください。倒れてきてけがをすることがあります。

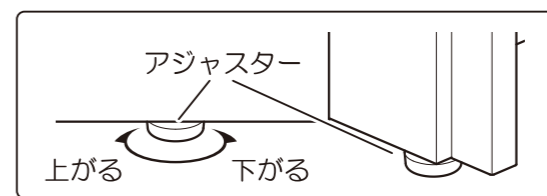
- 2人以上で①天板と②本体を持ち、静かにコーナーカウンターを上下ひっくり返してください。
※コーナーカウンターが不安定になるため、ご注意ください。
- カウンターを所定の位置に移動し連結前に、天板同士に段差が無いことを確認してください。段差がある場合はカウンターの側板やコーナーカウンター本体のアジャスターで調整してください。
- コーナーカウンターを支えながら、カウンターの側板を持ち上げ、コーナーカウンターの⑥下固定金具に側板を引っ掛けてください。(両側)
- ⑦連結金具を天板裏面の前後縁部に⑧トラスコネジで固定し連結してください。(4ヶ所)

連結する天板に隙間がある場合は、下図に記すコーナーカウンターの天板と本体を固定したトラスコネジを少しゆるめてから天板を寄せ合わせて連結し、ゆるめたネジを再度締め付けてください。



注意

アジャスターは10mm以上伸ばさないでください。破損や倒れてけがをすることがあります。



以上ですべての作業は終了です。各部材が確実に取り付けられているか再度確認してください。

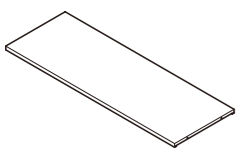

可動棚 組立説明書 (幅600mmハイタイプ または オプション購入の場合)

組立方法 (必ず二人以上で作業してください。)

- ハイカウンター幅600mmタイプには付属の可動棚を取り付けることができます。
- ハイカウンター専用オプションとして別売りの可動棚を取り付けることができます。
- 組立及び設置は、必ず組立説明書(本紙)に基づいて行ってください。誤った組立はけがの原因となります。
- 組立前に、組立部材・組立部品をご確認ください。

可動棚の取付

■部材・部品一覧

①可動棚	②棚受金具
	
1	4

1. ハイカウンター内側の任意の長穴に②棚受金具4ヶ所の高さが合うように取り付けてください。
2. ①可動棚を②棚受金具の上にセットしてください。

