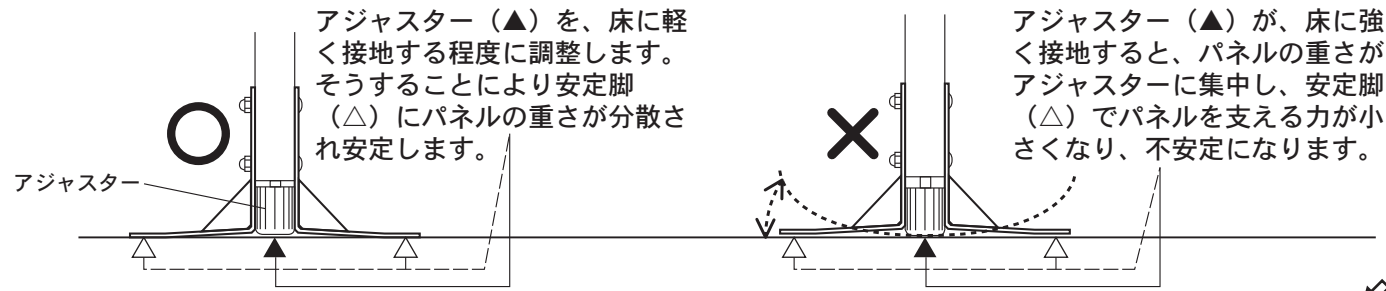
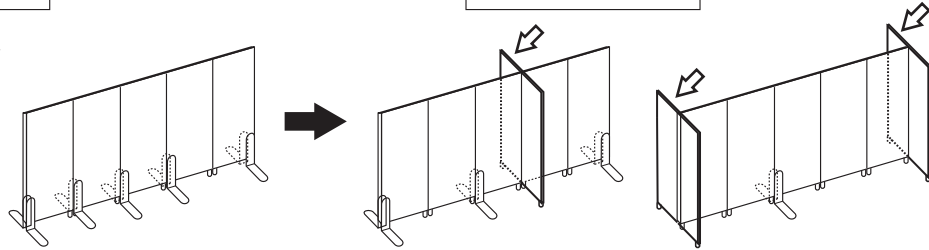


パネルの揺れが気になる場合には

1, 安定脚を取り付けているパネルのアジャスターを再度調整してください。



2, 直線で連結しているパネルに対して、直交するパネルを追加してください。



フロアパネル取扱説明書

H1760

Garage

20220214

この度は当社製品をお買い上げいただき誠にありがとうございます。
ご使用前にこの取扱説明書をよくお読みいただき永らくご愛用いただきますよう、お願い申し上げます。
お読みになった後は、大切に保管してください。

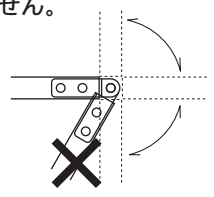
警告 ●パネルに寄り掛かると、パネルが倒れ、ケガをする恐れがあります。
●固定パネルを組立てたまま移動しないでください。パネルが倒れ、ケガをする恐れがあります。
●傾斜や凸凹のある床で使用しますと、パネルがズレたり倒れてケガをする恐れがあります。
●不要になった場合など、焼却処理などをしないでください。有毒ガスなどが発生する恐れがあります。

注意 ●風の強い場所に設置しないでください。パネルが転倒してケガをすることがあります。
●指定された部品以外を使用しないでください。製品が破損したり、物が落下してケガをすることがあります。
●暖房器具などに近づけて設置しないでください。火傷、物の変形、火災になることがあります。
●ネジ類がゆるんだまま使用しないでください。本体が壊れてケガをすることがあります。
●製品を解体、分解、改造しないでください。製品が故障したり、ケガをすることがあります。
●パネルにぶら下がらないでください。パネルが転倒してケガをすることがあります。
●連結穴、すき間などに指を入れないでください。ケガをすることがあります。
●遊具代わりに使用しないでください。転倒してケガをすることがあります。
●異常を発見したまま使用しないでください。本体が壊れてケガをすることがあります。
●用途以外では使用しないでください。ケガをすることがあります。

使用上の注意事項

●直射日光や熱、冷暖房器具の強風を直接当てないでください。ゆがみや変形の原因となります。
●購入当初は、化学物質の発散が多いことがあります。暫くの間は、換気や通気を十分に行うよう心掛けてください。室内の換気が十分に行われないと室内化学物質濃度が高まり、健康に影響を及ぼすことがあります。
●室内が著しく高温多湿になる場合（温度28℃、相対湿度50%超が目安）には、窓を閉め切らないようにするか、強制換気を行ってください。室内化学物質濃度が高まり、健康に影響を及ぼすことがあります。

●フリー角ジョイントでの連結の場合パネルは鋭角に曲がりません。



お手入れ方法

ボルトやネジのゆるみが発生した場合は、増し締めを行ってください。汚れを落とす場合は、から拭きするか、固く絞った布等で拭いてください。汚れのひどい場合には、薄めた中性洗剤を使用して拭き取り、その後固く絞った布等で拭いて洗剤を完全に洗い除いてください。
※シンナー、アルコール類は使用しないでください。



お問い合わせ先

製品に関するご質問は、ご購入店、または下記のお問い合わせセンターにお寄せください。
ガラージュお客様センター Tel.0120-331-753
平日（月～金）10:00-12:00, 13:00-17:00
（土日、祝日、年末年始、夏季休暇等は除く）

品質表示

■外形寸法
GP-0518 W500×D30×H1760mm
GP-0618 W600×D30×H1760mm
GP-0718 W700×D30×H1760mm
GP-0818 W800×D30×H1760mm
GP-0918 W900×D30×H1760mm

■素材：
木目/濃木目/白/黒：プリント紙化粧繊維板
OSB：OSB繊維板（ウレタン樹脂塗装）

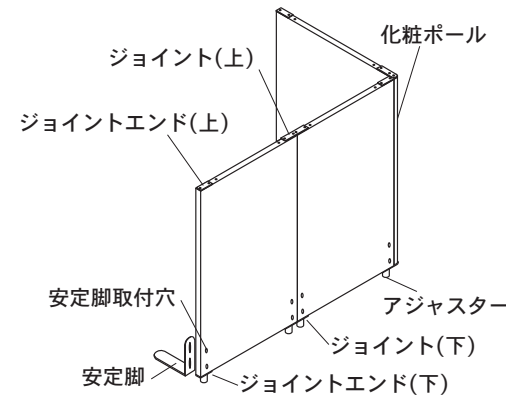
■取扱上の注意
直射日光又は熱を避けてください。
据え付けに際し、湿気の多いところを避けアジャスターの調整でパネルを水平に設置してください。

■表示者 プラス株式会社
Tel.0120-331-753

フロアパネル組立説明書 H1760

Garage

20220214



組立の前に必ずお読みください。

不適切な組立は事故につながる恐れがあります。
必ず二人で組立てください。



- 工具類の取り扱いには十分ご注意ください。
- 組立の際はお子さまに注意し、広い場所で行ってください。
- 組立説明書に従って組み立ててください。
組立手順を間違えると組立たない場合があります。
- 組立の際、製品及び床などを傷つけないようご注意ください。



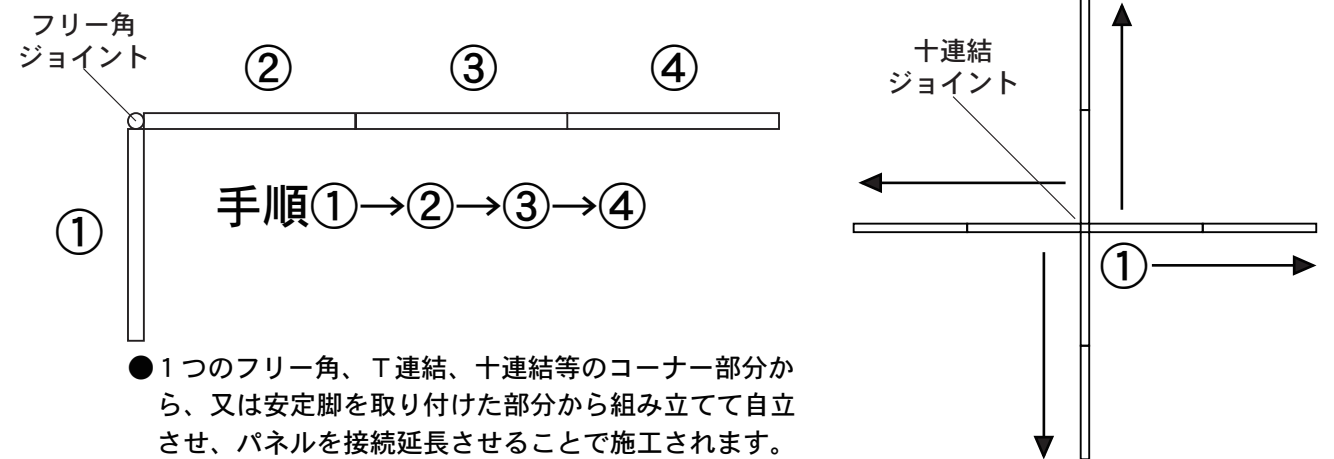
- 注意**
- 組立手順に従い、はめ込む部分は確実ににはめ込んでください。不十分ですと使用中に製品が破損し、ケガをする恐れがあります。
 - 組立手順に従い、ネジなどで確実に止め、組立てください。不十分ですと使用中に製品が破損し、ケガをする恐れがあります。

部品一覧

	W500	W600	W700	W800	W900
	GP-0518	GP-0618	GP-0718	GP-0818	GP-0918
パネル H1760					
キャップ	10ヶ (OSB: ベージュ / 黒: 黒 / 白: 白 / 木目: ベージュ / 濃木目: 茶)				
木ダボ	1ヶ				

手順

パネル連結の手順



- 1つのフリー角、T連結、十連結等のコーナー部分から、又は安定脚を取り付けた部分から組み立てて自立させ、パネルを接続延長させることで施工されます。

※組立後に移動するとジョイントが抜けたり曲がったりすることがあります。

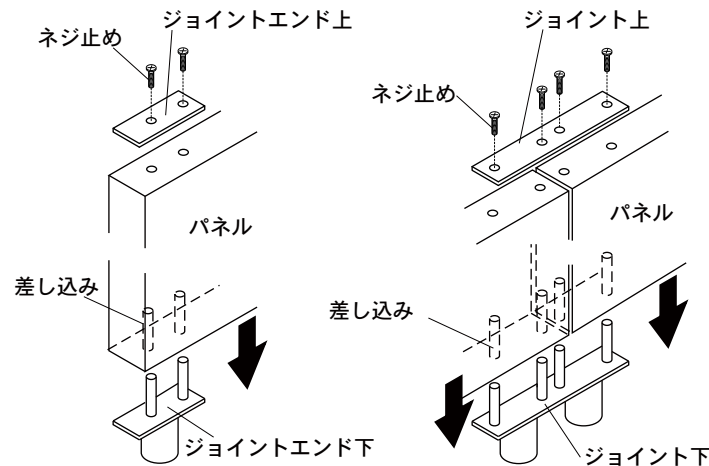


必ず二人で組立てください。

使用工具
用意する物
⊕ +ドライバー
5円玉等のコイン、糸

パネルのジョイントの概要

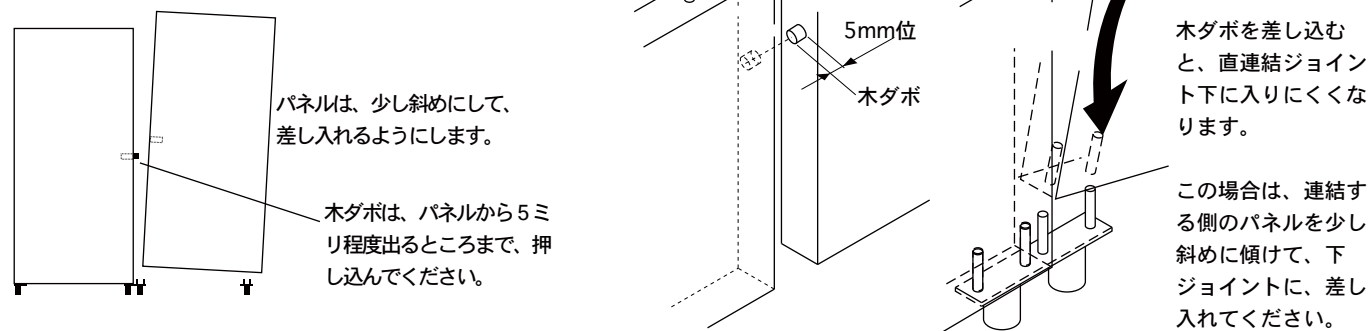
- ジョイントは上部品と下部品の2つで構成されています。連結の際は、まず下部品（ジョイントエンド下、ジョイント下）を床に置き、パネルを差し込みます。次に上部品（ジョイントエンド上、ジョイント上）をネジ止めし、パネルをしっかり固定してください。
- ※パネルを差し込む時は両端を下部品に同時に差し込むようにしてください。



※各ジョイントの下ジョイントは、パネルに固定しない差し込み式です。お客様による組立、組み替えを、スペースが限られた狭い場所でもできるように配慮した設計によるものです。

直連結の際の、木ダボの使用

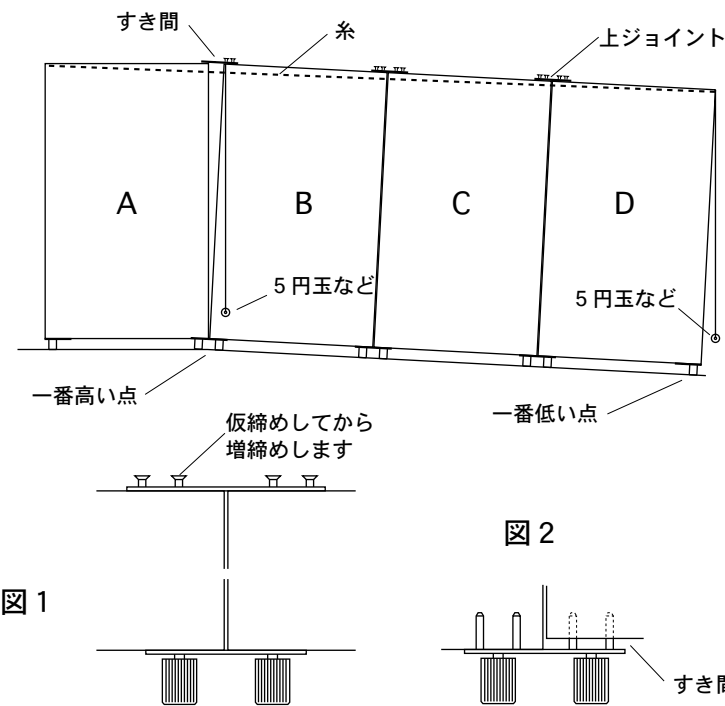
- パネル小口の間中部に、パネル本体の反り矯正するための、ダボ穴があいています。直連結をする際に、木ダボを片側のパネルに差し込み、連結する側の穴に木ダボを差し込みます。



木ダボを差し込むと、直連結ジョイント下に入りにくくなります。

この場合は、連結する側のパネルを少し斜めに傾けて、下ジョイントに、差し込んでください。

パネルのレベル合わせの方法



- 上ジョイントのボルトは仮締め状態で作業を行ってください。

- 1 パネルの連結した両端の角に糸を張り、各パネルの凸凹を確認してください。
- 2 最も高い位置にあるパネルAのアジャスターを、最も低い状態にしてそのパネルの垂直を、5円玉などを糸で吊して確認し、アジャスター調整してください。
- 3 パネルAの隣のパネルBのアジャスター調整をします。その際、図1のようにパネルの上部、下部がパネルAと合うように調整します。
- 4 順番に隣り合うパネルを調整します。
- 5 最後に横に張った糸でパネルに凸凹がないか、垂直になっているかを確認してから、上ジョイントのボルトを本締めしてください。

図1

図2

●アジャスターの調整の方法

アジャスターは必ずパネルを上上げる方向で調整してください。

このアジャスターを調整します

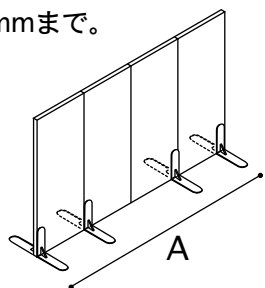
- パネルの使用しない孔には付属のキャップをはめ込んでください。

※図2のようにパネルが下ジョイントにすき間がなく載っていることを確認してください。

パネルを設置する際の注意 H1760

●直線に設置する場合

- ・直線の連結（Aの幅）は総幅3600mmまで。
- ・パネル1枚につき1ヶの安定脚を取り付けてください。
- ※安全のため、固定加工やT字安定脚を使用するなどパネルが転倒しないように設置してください。



●L字に設置する場合

＜安定脚を使用しない場合＞

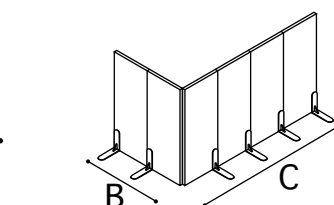
- ・両端には同じ幅のパネルを同じ枚数設置してください。（B=C）
- ・両端には安定脚の使用をおすすめします。

※OSB仕様品は、他の色種仕様品より重量が重いので、両辺のOSB枚数が同じになるように設置してください。

＜安定脚を使用する場合＞

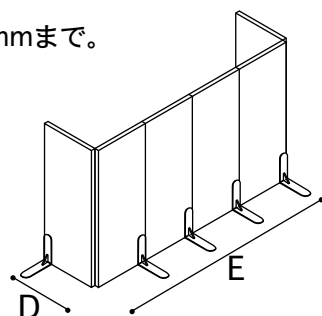
- ・直線の連結（Cの幅）は総幅3600mmまで。
- ・Bの幅がCの幅の1/2以上になるように設置してください。（ $B \geq 1/2C$ ）

・パネル1枚につき1ヶの安定脚を取り付けてください。また、連結しないパネル端には安定脚の使用をおすすめします。



●コの字に設置する場合

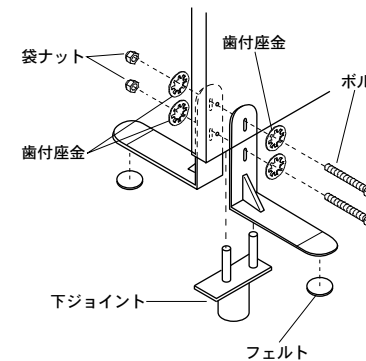
- ・直線の連結（Eの幅）は総幅3600mmまで。
- ・Dのパネル寸法が、長辺(E)の1/4以下にならないように設置してください。（ $D = 1/4E$ ）
- ・パネル1枚につき1ヶの安定脚を取り付けてください。また、Dパネル端には安定脚の使用をおすすめします。



※その他レイアウトに関する情報はこちらを御覧ください。
https://garage.plus.co.jp/user_data/layout_gp.php

パネルを自立させる場合 安定脚の使用

T安定脚（パネルを両側からささえます）

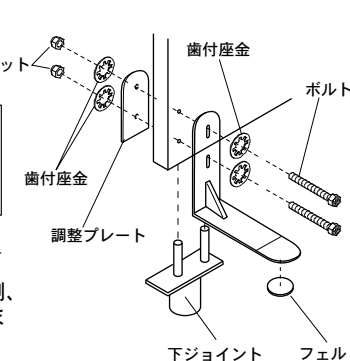


図のように、ボルトを仮締めしてから金具を下に押し下げて、あらためてボルトを本締めしてください。

⚠注意
各安定脚には、必ずジョイント（アジャスター）を併用してください。ボルトがゆるみ、パネルが倒れ、ケガをすることがあります。

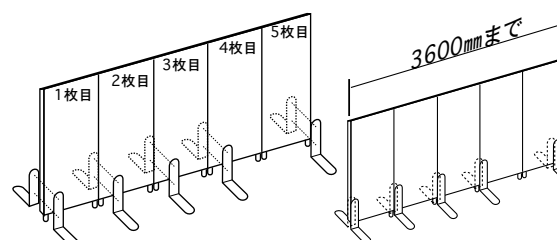
ご注意ください
安定脚底部にはフェルトを貼ってください。また、フェルトを貼った場合でも、設置後にパネルを引きずると、本体の破損転倒、床の傷、カーペットへのシール剥がれによる汚れの原因になります。一度、ジョイントを外してから、パネルを持ち上げて移動させてください。

L安定脚（パネルを片側からささえます）



安定脚の取付に際し、以下の点をご確認ください。（H1760タイプ）

- 1, アジャスターは全てのパネルに付いていますか？
※安定脚を取り付ける場合にも、エンドジョイント等のジョイントが必要です。
- 2, アジャスターの調整は終わっていますか？
- 3, 安定脚は、連結しているパネル1枚につき、1ヶ以上設置されていますか？



連結する総幅は、3600mmまでにしてください。
＜参考例＞
幅600mmのパネルの場合は6枚まで。その際の安定脚は6カ以上必要です。
幅700mmのパネルの場合は5枚まで。その際の安定脚は5カ以上必要です。

