

## ※レイアウト上の注意※

H176cm 用

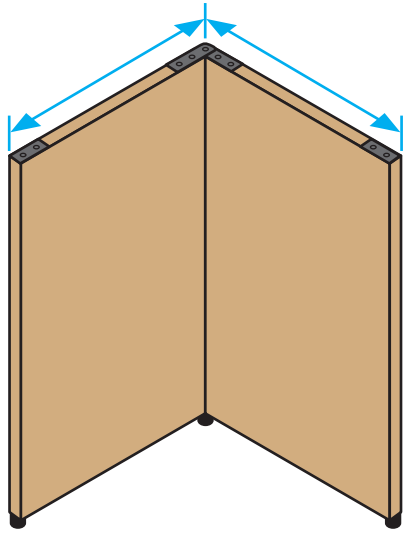
- ※安定脚の使用や固定加工を行うなど、パネルが転倒しないように注意の上、設置してください。
- ※安全のため、パネル高や組み合わせ方に応じた以下の条件をご確認頂き、レイアウトしてください。
- ※安定脚の使用は、より安定性を高めることができます。必須箇所以外への使用もおすすめします。

### <L字連結する場合>

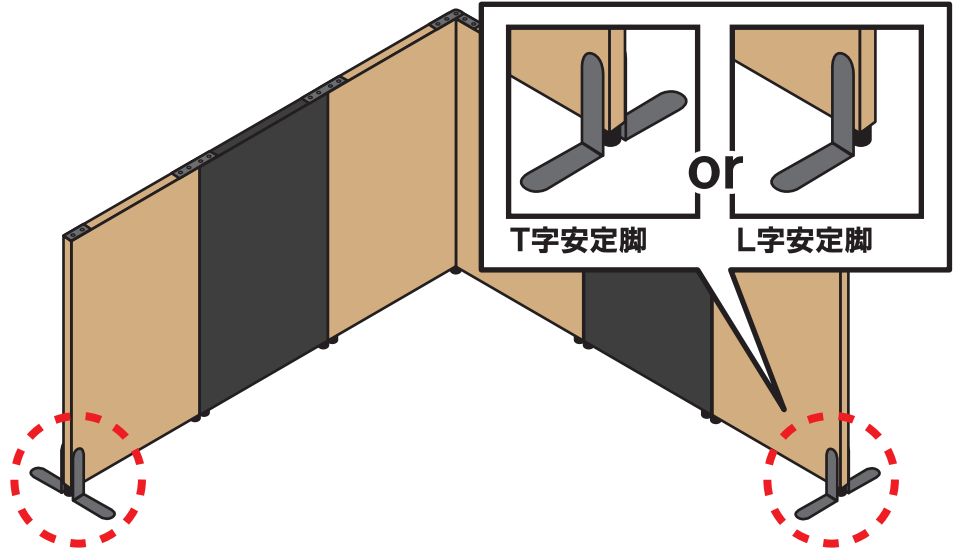
❗ OSBは他カラーより重量が重いため、両辺のOSB枚数が同じになるように設置してください。

#### 安定脚を使用しない

- 両辺には同幅のパネルを同じ枚数セットしてください。

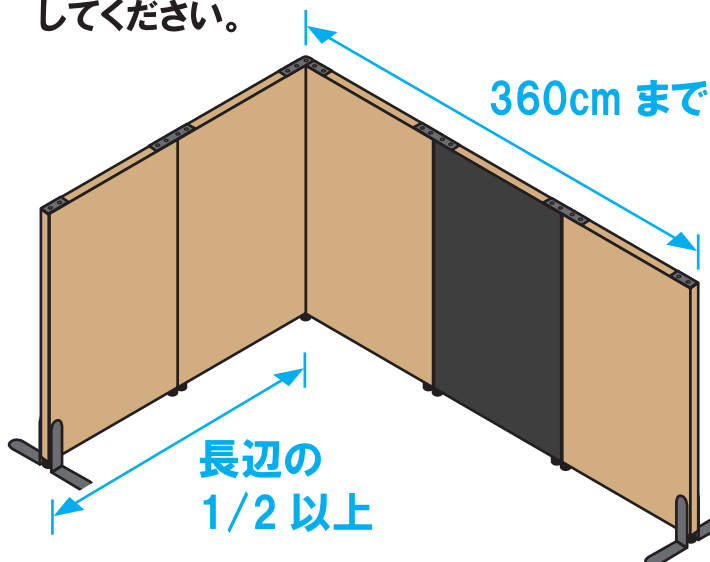


- 両辺に複数枚パネルを連結する場合、両端には安定脚を使用するとより安定します。

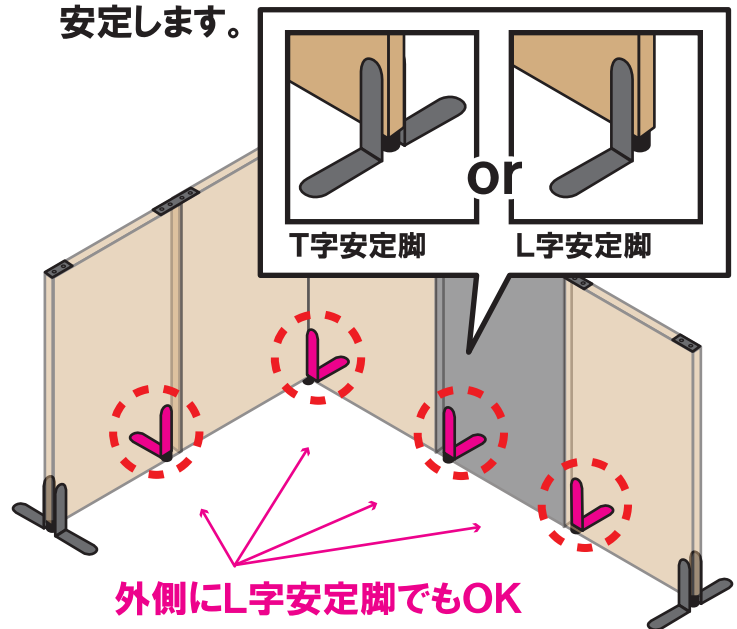


#### 安定脚を使用する

- 長辺の総幅は 360cm まで、短辺が長辺の 1/2 以上になるよう設置してください。



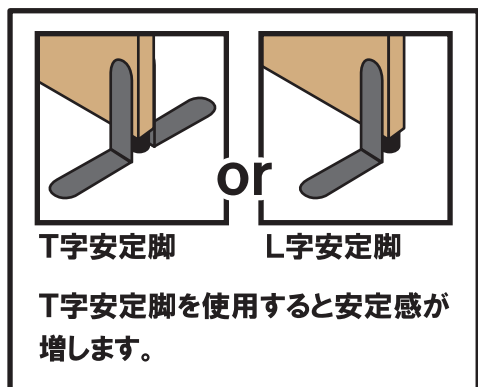
- パネル1枚につき安定脚を1個以上、設置します。両端にも安定脚を使用するとより安定します。



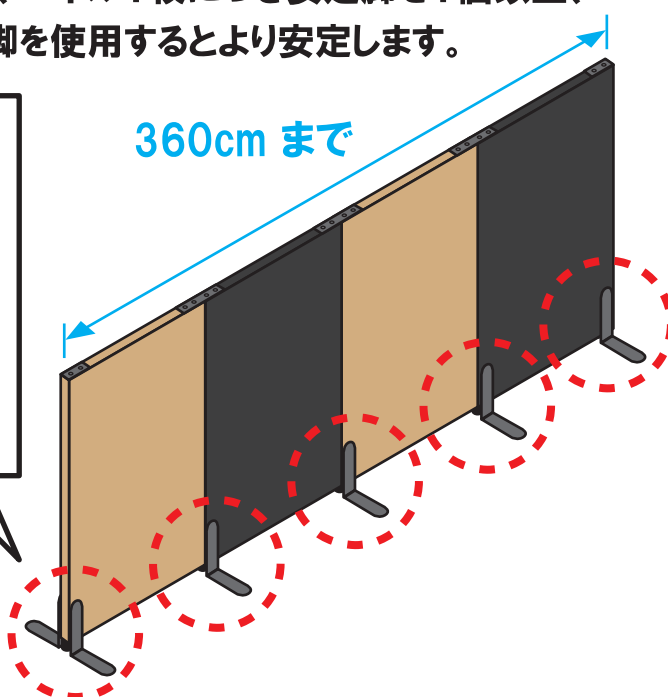
## <直連結する場合>

❗ 固定加工やT字安定脚を使用するなど、パネルが転倒しないように設置してください。

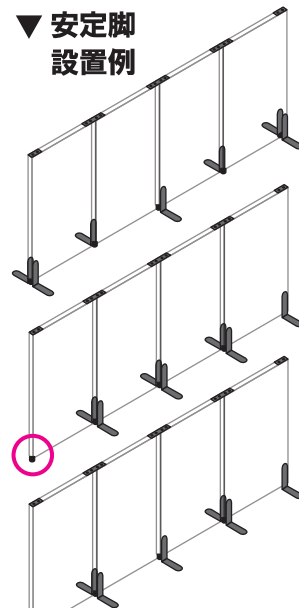
- ・長辺の総幅は 360cm まで、パネル1枚につき安定脚を1個以上、設置します。両端にも安定脚を使用するとより安定します。



360cm まで



▼ 安定脚  
設置例

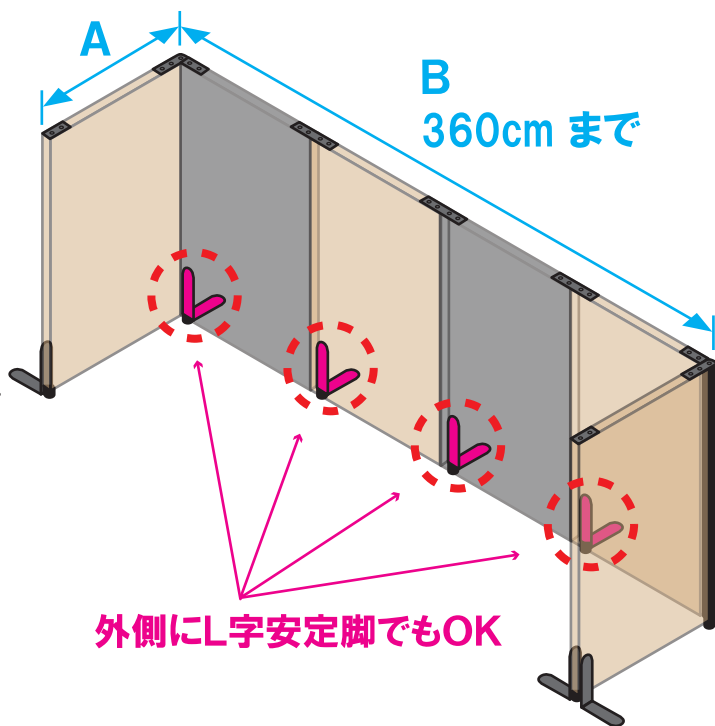
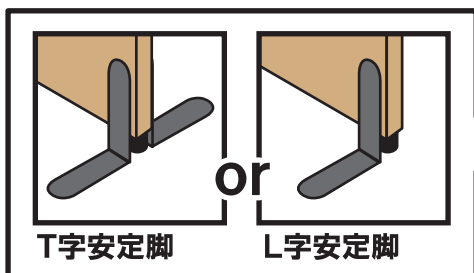


エンドジョイントも  
忘れずに設置して  
ください。

安全のため、デスクや収納庫などで  
挟んで設置する場合も、パネルだけ  
で自立する状態で設置してください。

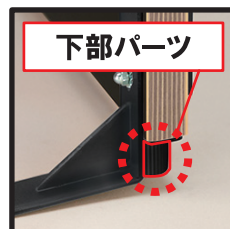
## <コの字連結する場合>

- ・長辺の総幅は 360cm まで、短辺のパネル総幅(A)が長辺のパネル総幅(B)の 1/4 以下にならないように設置してください。
- ・パネル1枚につき安定脚を1個以上設置します。両端にも安定脚を使用するとより安定します。



## ジョイントパーツ選択時の注意 (各種連結ジョイント、エンドジョイント、各種安定脚)

- パネルの左右両側には必ずいずれかのジョイントパーツをセットしてください。
- エンドジョイントは、連結されていないパネル端部に必ず設置してください。
- 安定脚を使用する際も、各種ジョイントの下部パーツ設置が必要です。➡
- ジョイントパーツは必ず上下セットで使用してください。(安定脚を除く)



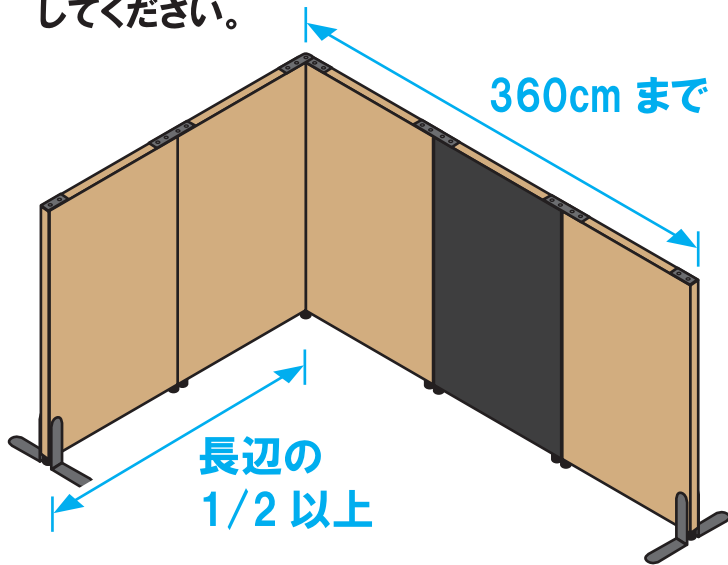
## ※レイアウト上の注意※

H120cm 用  
H146cm

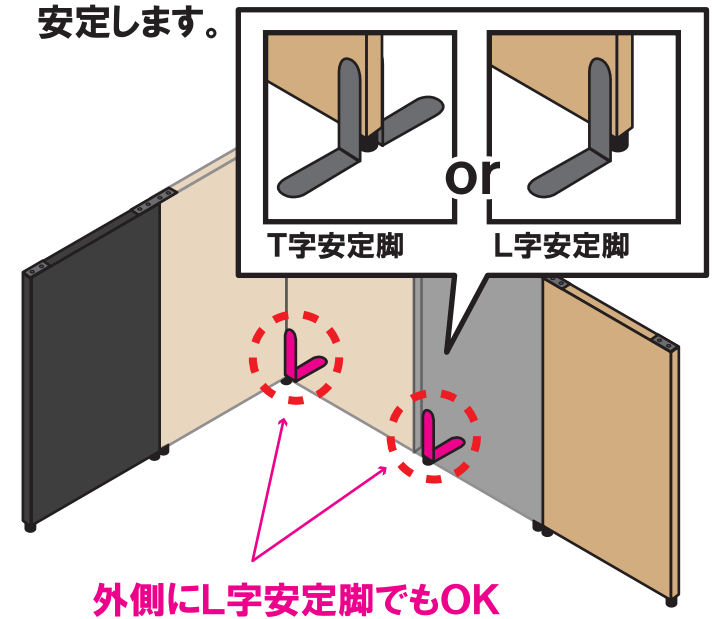
- ※安定脚の使用や固定加工を行うなど、パネルが転倒しないように注意の上、設置してください。
- ※安全のため、パネル高や組み合わせ方に応じた以下の条件をご確認頂き、レイアウトしてください。
- ※安定脚の使用は、より安定性を高めることができます。必須箇所以外への使用もおすすめします。

### <L字連結する場合>

- ・長辺の総幅は 360cm まで、短辺が長辺の 1/2 以上になるよう設置してください。



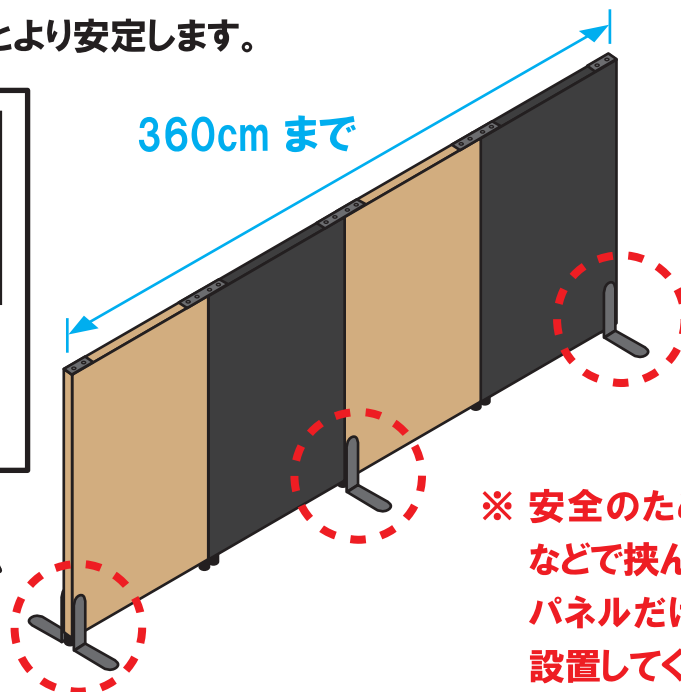
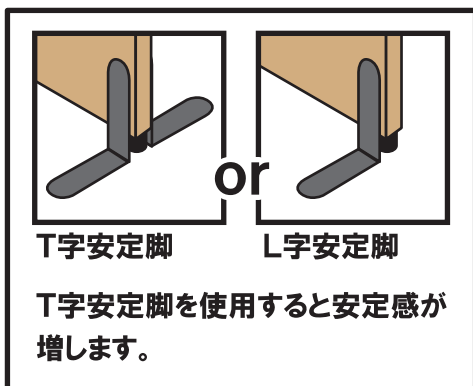
- ・パネル2枚につき安定脚を1個以上、設置します。両端にも安定脚を使用するとより安定します。



### <直連結する場合>

- ❗ 固定加工やT字安定脚を使用するなど、パネルが転倒しないように設置してください。

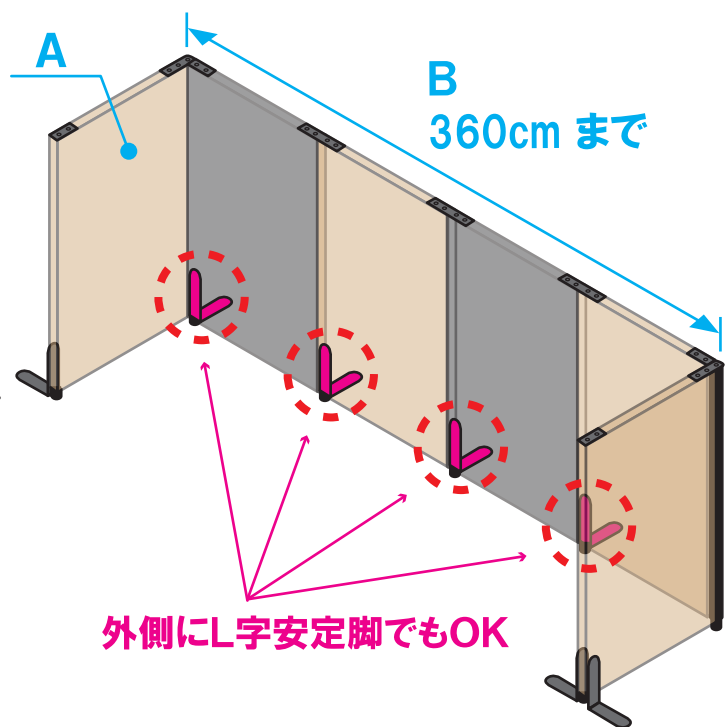
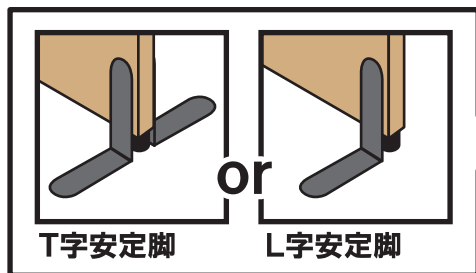
- ・長辺の総幅は 360cm まで、パネル2枚につき安定脚を1個以上、設置します。両端にも安定脚を使用するとより安定します。



- ※ 安全のため、デスクや収納庫などで挟んで設置する場合も、パネルだけで自立する状態で設置してください。

## <コの字連結する場合>

- 長辺の総幅は 360cm まで、短辺のパネル(A)には幅 60cm 以上をお使いください。
- パネル2枚につき安定脚を1個以上設置します。両端にも安定脚を使用するとより安定します。



## ジョイントパーツ選択時の注意 (各種連結ジョイント、エンドジョイント、各種安定脚)

- パネルの左右両側には必ずいずれかのジョイントパーツをセットしてください。
- エンドジョイントは、連結されていないパネル端部に必ず設置してください。
- 安定脚を使用する際も、各種ジョイントの下部パーツ設置が必要です。➡
- ジョイントパーツは必ず上下セットで使用してください。(安定脚を除く)

