

fantoni デスクGT・GL 取扱説明書

この度は当社製品をお買いあげいただき誠にありがとうございます。
ご使用前にこの取扱説明書をよくお読みいただき末永くご愛用いただきますよう、お願い申し上げます。
お読みになったあとは、大切に保管して下さい。

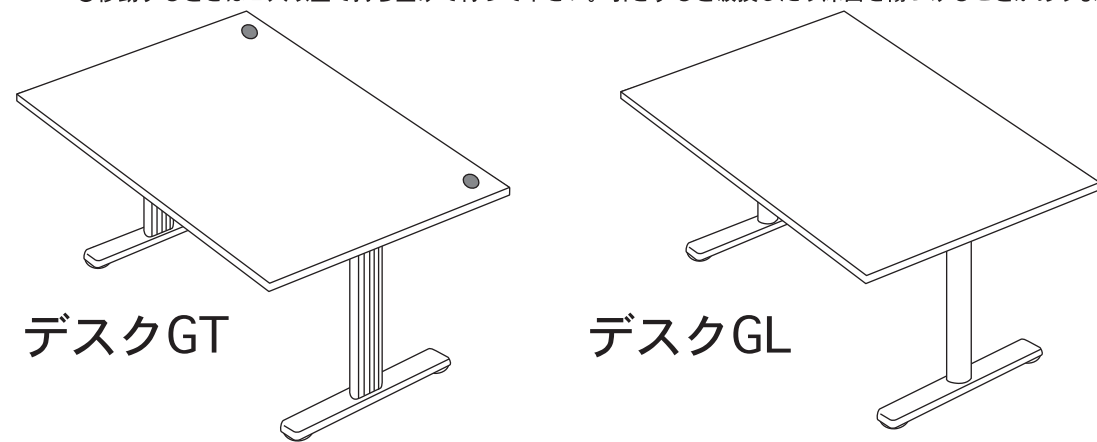
注意



- 火のそばに近づけて使用しないでください。火災になることがあります。
- 天板の上に腰掛けたり乗ったりしないで下さい。転倒したり、こわれてケガをすることがあります。
- 天板には80Kg（等分布加重）以上の物を載せないで下さい。こわれてケガをすることがあります。
- 金具がゆるんだまま使用しないで下さい。本体がこわれてケガをすることがあります。
- 異常を発見したまま使用しないで下さい。本体がこわれてケガをすることがあります。
- 用途以外では使用しないで下さい。ケガをすることがあります。
- 改造や分解をしないで下さい。破損やケガをすることがあります。

一般的 ご注意

- 廃棄するときは専門業者にお任せするか購入店へご相談下さい。
- 水などをこぼした際は、そのまま放置せず速やかにふき取って下さい。端部から染みこみ本体が膨むことがあります。
- 直射日光、冷暖房機器などの強風を直接当てないで下さい。本体がゆがんだり変色することがあります。
- 高熱の物を直接天板の上に置かないで下さい。天板面や縁材が変色・変形することがあります。
- 移動するときは2人以上で持ち上げて行って下さい。引きずると破損したり床面を傷つけることがあります。



デスクGT

デスクGL

品質表示

■外形寸法

GT-107H	W1000×D710×H720mm	GL-127H	W1200×D710×H720mm	GL-127HJ	W1200×D710×H670~770mm
GT-127H	W1200×D710×H720mm	GL-147H	W1400×D710×H720mm	GL-147HJ	W1400×D710×H670~770mm
GT-147H	W1400×D710×H720mm	GL-167H	W1600×D710×H720mm	GL-167HJ	W1600×D710×H670~770mm
GT-167H	W1600×D710×H720mm	GL-128H	W1200×D800×H720mm	GL-128HJ	W1200×D800×H670~770mm
GT-108H	W1000×D800×H720mm	GL-148H	W1400×D800×H720mm	GL-148HJ	W1400×D800×H670~770mm
GT-128H	W1200×D800×H720mm	GL-168H	W1600×D800×H720mm	GL-168HJ	W1600×D800×H670~770mm
GT-148H	W1400×D800×H720mm	GL-188H	W1800×D800×H720mm	GL-188HJ	W1800×D800×H670~770mm
GT-168H	W1600×D800×H720mm				
GT-188H	W1800×D800×H720mm				

■構造部材

天板：
合成樹脂化粧パーティクル
ボード(メラミン)
脚：
スチール

■取扱い上の注意

- ・直射日光または暖房器具などの熱を避けてください。
- ・加熱したなべ、湯沸かしなどを直接置かないでください。

表示者 プラス株式会社 0120-331-753

MADE IN ITALY



お手入れ方法

汚れを落とす場合は、から拭きするか固く絞った布などで拭いてください。
汚れのひどい場合には、薄めた中性洗剤を使用して拭き取り、その後固く絞った布などで拭いて洗剤及び水分を完全に除去してください。 ※シンナー、アルコール類は使用しないでください。



お問い合わせ先

製品に関するご質問は、ご購入店または下記のお問い合わせセンターにお寄せください。

ガラージお客様センター Tel.0120-331-753

fantoni デスクGT・GL 組立説明書



組立の前に必ずお読み下さい。不適切な組立は事故につながる場合があります。
重量がありますので、2人以上で組立ててください。

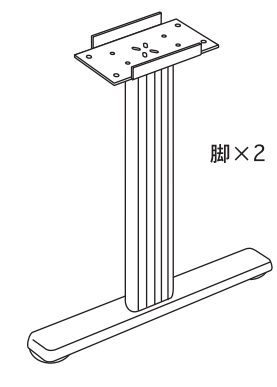
注意

- 工具類の取り扱いには十分ご注意下さい。
- 組立の際はお子様に注意し広い場所で行って下さい。
- 組み立て説明書に従って組み立てて下さい。組み立て手順を間違えると組み立たないことがあります。
- 組み立て手順に従い、はめ込む部分は確実にはめ込んで下さい。不十分ですと使用中に製品が破損しケガをすることがあります。
- 組み立て手順に従い、ネジなどで確実に止め組み立てて下さい。不十分ですと使用中に製品が破損しケガをすることがあります。
- 組み立ての際、製品及び床などを傷つけないようご注意下さい。

部材

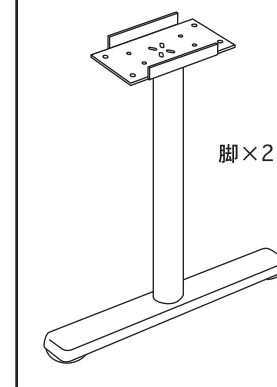
最初に必要なパーツが揃っているか確認して下さい。
似ているパーツでも左右、上下で異なる場合がありますのでご注意下さい。

デスクGT



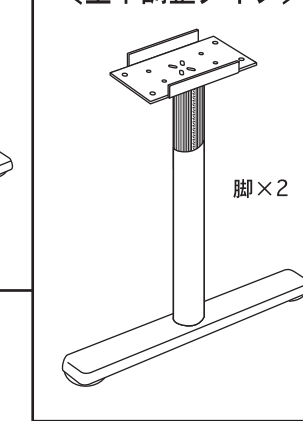
脚×2

デスクGL



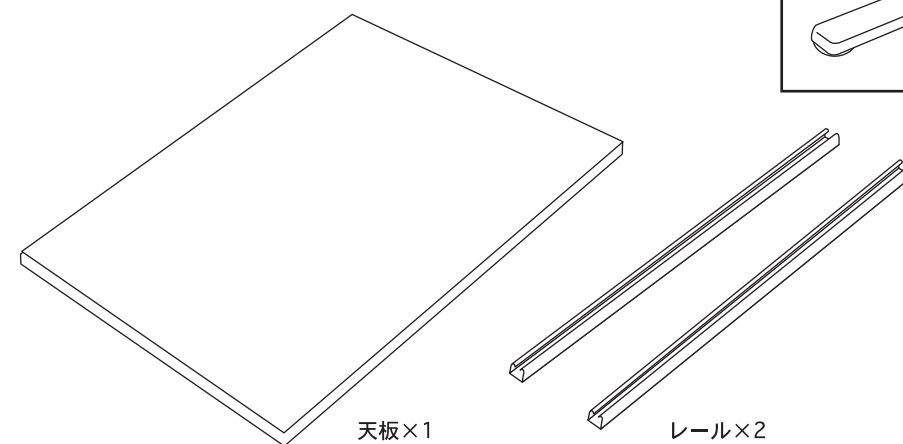
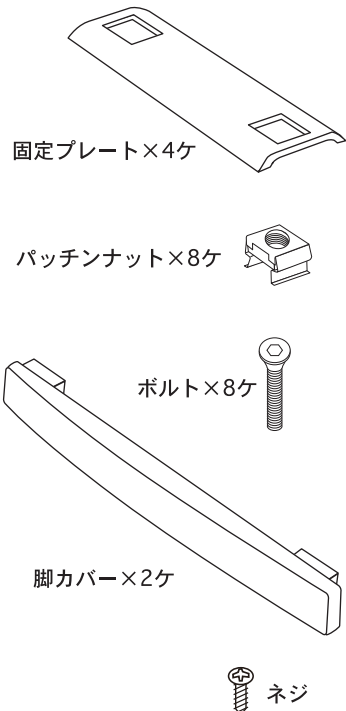
脚×2

デスクGL 〈上下調整タイプ〉



脚×2

部品



天板×1

レール×2

天板サイズ	レール長さ(約)	ネジ本数
W1800	W1760	18ヶ
W1600	W1560	16ヶ
W1400	W1360	14ヶ
W1200	W1160	12ヶ
W1000	W960	10ヶ



付属
工具



六角レンチ



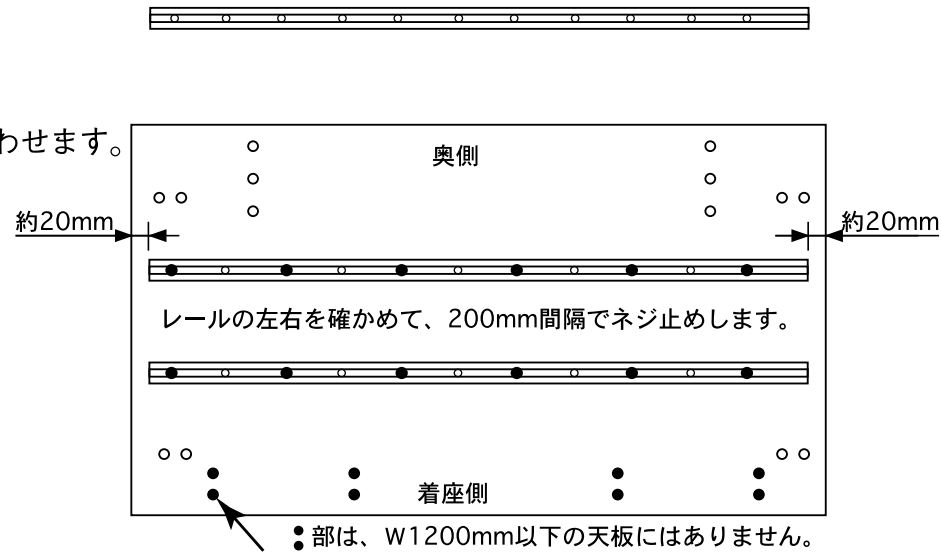
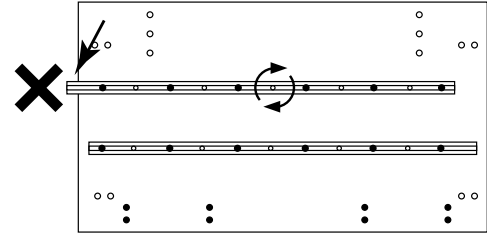
部材を並べ、本体を逆さにして組み立てます。
※部材がキズつかないようにダンボール、毛布などを敷いてください。

① 天板にレールを取り付けます。

1.最初にレールの向きを確認します。

2.天板の下穴と、レールの穴位置を合わせます。

注意!
レールの左右を間違えると、レールが天板から飛び出した状態になります。
この場合は、飛び出た側を右側にして下さい。



<上下調整タイプのみ> 脚の高さを調整します。

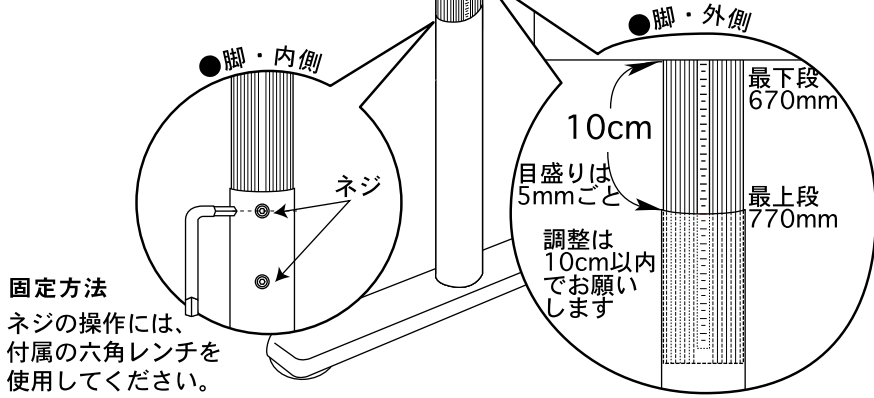
- ①内側のネジを一度ゆるめ、
- ②目盛りを目安に左右の脚の高さを合わせる。
- ③再びネジ締めて固定する。



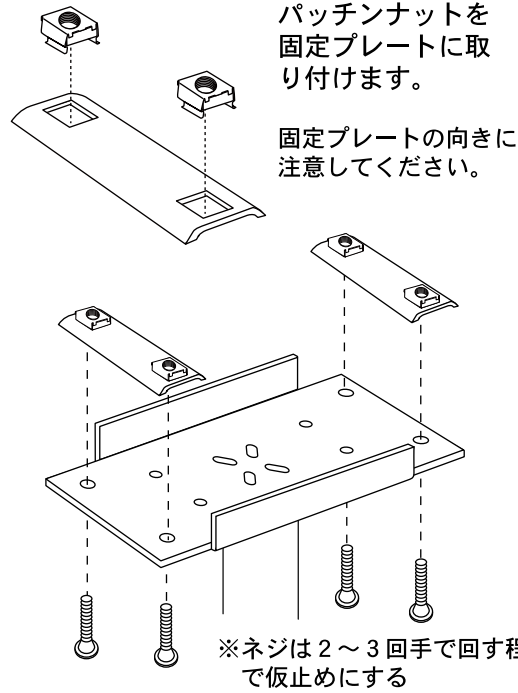
注意

上下調整タイプについては、調整範囲を10cm以内でお願いします。それ以上伸ばすと、脚が外れ、ケガをすることがあります。

調整時の天板高さは、
最下段で、床から670mm
最上段で、床から770mm

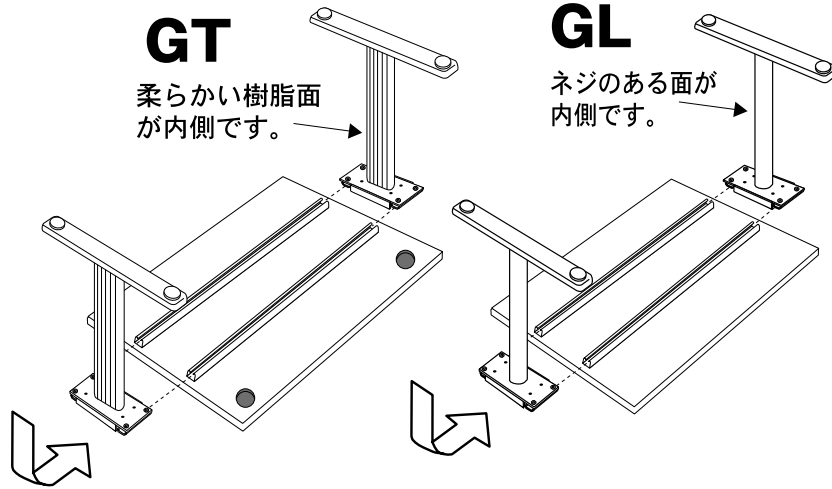


② 固定プレートを取り付けます

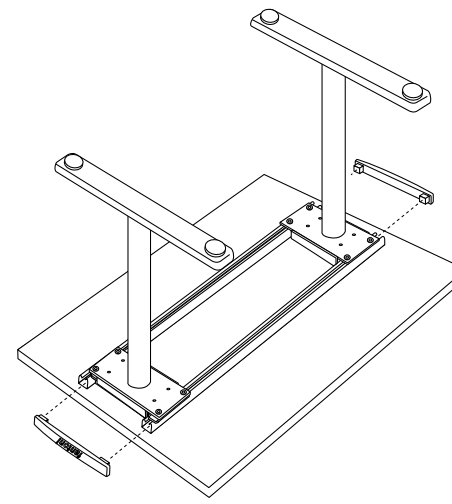


③ 脚をレールに差し込みます

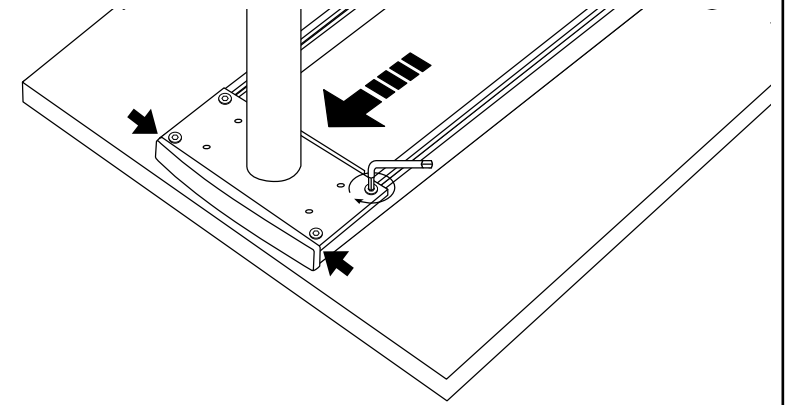
固定プレートが天板のレールの中に入るように、脚を横から差し込んで下さい。



④ 脚カバーを叩き込みます



⑤ 脚をカバーに当たるまで外側にスライドさせ、ボルトを固定します (GT・GL共通)

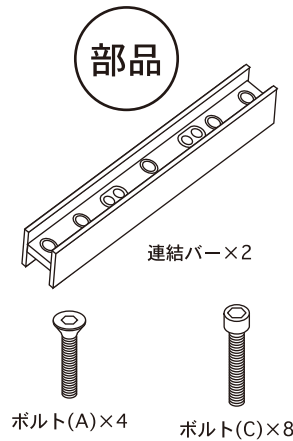


⑥ 上下をひっくり返して完成です



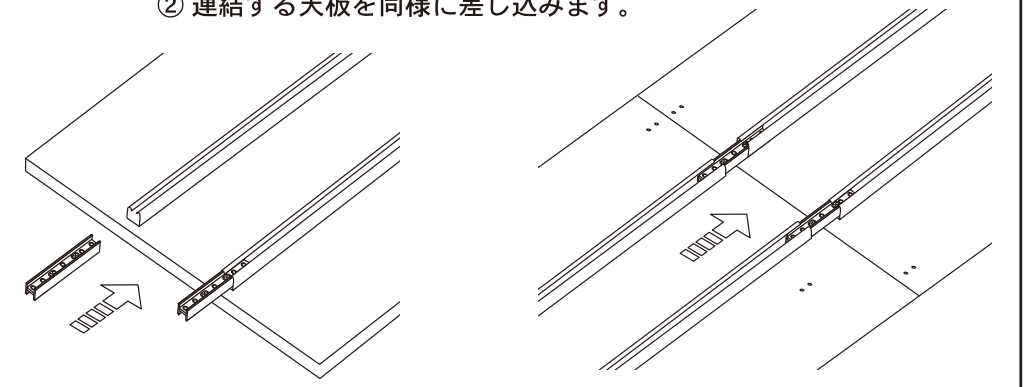
ひっくり返す作業は、必ず2人以上で行って下さい。

増設タイプ 【中間脚の取り付け方法】



② 連結金具の取り付け (連結タイプのみ)

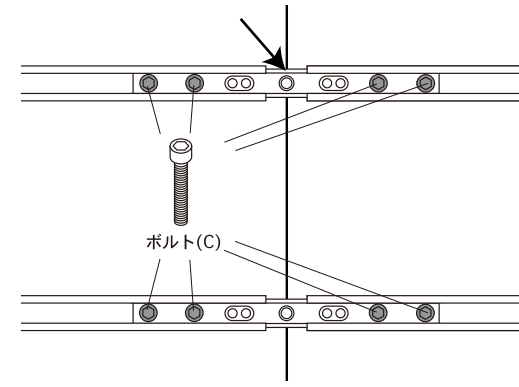
- ①天板レールに連結バーを差し込みます。
- ② 連結する天板を同様に差し込みます。



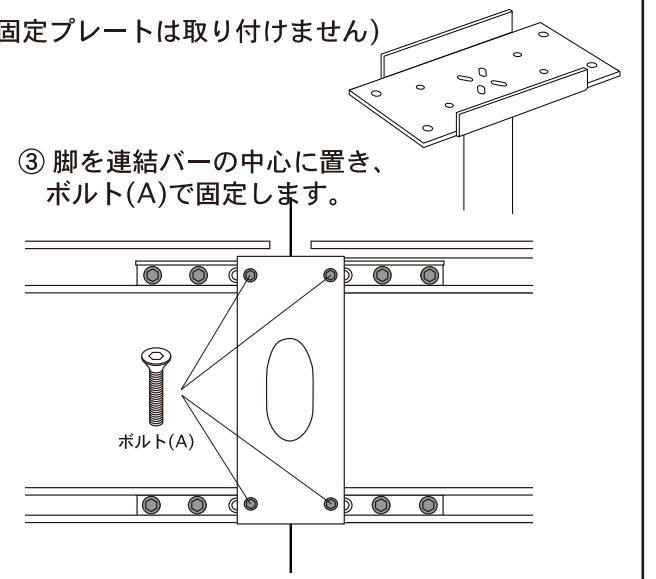
③ 脚と連結金具の固定

(※脚に固定プレートは取り付けません)

- ①天板の連結部と連結バーの中心を合わせます。
- ② ボルト(C)を締め付け連結バーと天板レールを固定します。



- ③ 脚を連結バーの中心に置き、ボルト(A)で固定します。



④ 上下をひっくり返して完成です

fantoni デスクGT・GL L型取扱い説明書

この度は当社製品をお買いあげいただき誠にありがとうございます。

ご使用前にこの取扱説明書をよくお読みいただき末永くご愛用いただきますよう、お願い申し上げます。

お読みになったあとは、大切に保管して下さい。

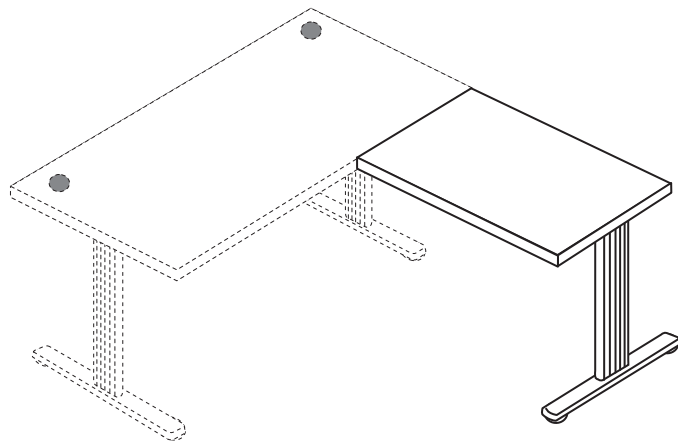
注意



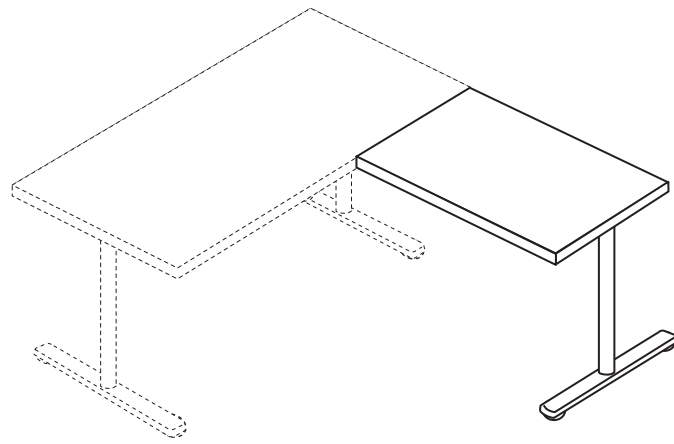
- 火のそばに近づけて使用しないでください。火災になることがあります。
- 天板の上に腰掛けたり乗ったりしないで下さい。転倒したり、こわれてケガをすることがあります。
- 天板には80Kg（等分布加重）以上の物を載せないで下さい。こわれてケガをすることがあります。
- 金具がゆるんだまま使用しないで下さい。本体がこわれてケガをすることがあります。
- 異常を発見したまま使用しないで下さい。本体がこわれてケガをすることがあります。
- 用途以外では使用しないで下さい。ケガをすることがあります。
- 改造や分解をしないで下さい。破損やケガをすることがあります。

一般のご注意

- 廃棄するときは専門業者にお任せするか購入店へご相談下さい。
- 水などをこぼした際は、そのまま放置せず速やかにふき取って下さい。端部から染みこみ本体が膨むことがあります。
- 直射日光、冷暖房機器などの強風を直接当てないで下さい。本体がゆがんだり変色することがあります。
- 高熱の物を直接天板の上に置かないで下さい。天板面や縁材が変色・変形することがあります。
- 移動するときは2人以上で持ち上げて行って下さい。引きずると破損したり床面を傷つけることがあります。



デスクGT



デスクGL

品質表示

- 外形寸法
GT-106L W1000×D600×H720mm
GL-106L W1000×D600×H720mm

- 構造部材
天板：合成樹脂化粧パーティクルボード（メラミン）
脚：スチール

- 取扱い上の注意
・直射日光または暖房器具などの熱を避けてください。
・加熱したなべ、湯沸かしなどを直接置かないでください。

表示者 プラス株式会社
0120-331-753

MADE IN ITALY

お手入れ方法

汚れを落とす場合は、から拭きするか固く絞った布などで拭いてください。
汚れのひどい場合には、薄めた中性洗剤を使用して拭き取り、その後固く絞った布などで拭いて洗剤及び水分を完全に除去してください。
※シンナー、アルコール類は使用しないでください。

お問い合わせ先

製品に関するご質問は、ご購入店または下記のお問い合わせセンターにお寄せください。

ガラージお客様センター

0120-331-753

fantoni デスクGT・GL L型組立説明書

注意

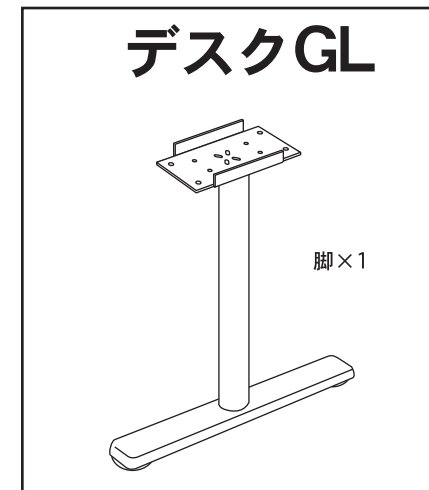
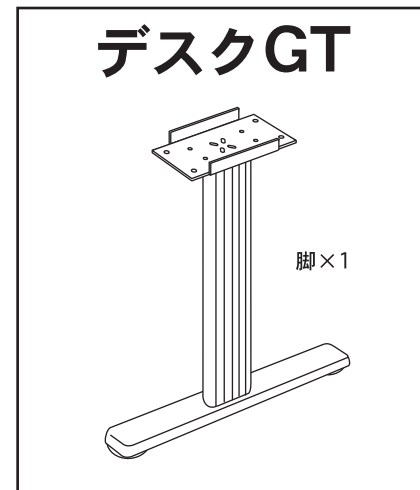


組立の前に必ずお読み下さい。不適切な組立は事故につながる場合があります。
重量がありますので、2人以上で組立ててください。

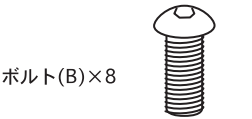
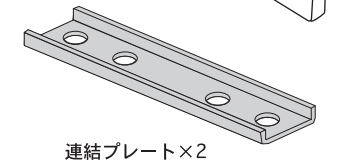
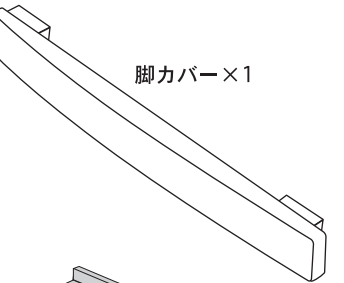
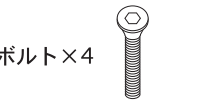
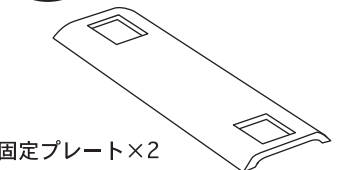
- 工具類の取り扱いには十分ご注意下さい。
- 組立の際はお子様に注意し広い場所で行って下さい。
- 組み立て説明書に従って組み立てて下さい。組み立て手順を間違えると組み立たないことがあります。
- 組み立て手順に従い、はめ込む部分は確実にはめ込んで下さい。不十分ですと使用中に製品が破損しケガをすることがあります。
- 組み立て手順に従い、ネジなどで確実に止め組み立てて下さい。不十分ですと使用中に製品が破損しケガをすることがあります。
- 組み立ての際、製品及び床などを傷つけないようご注意下さい。

部材

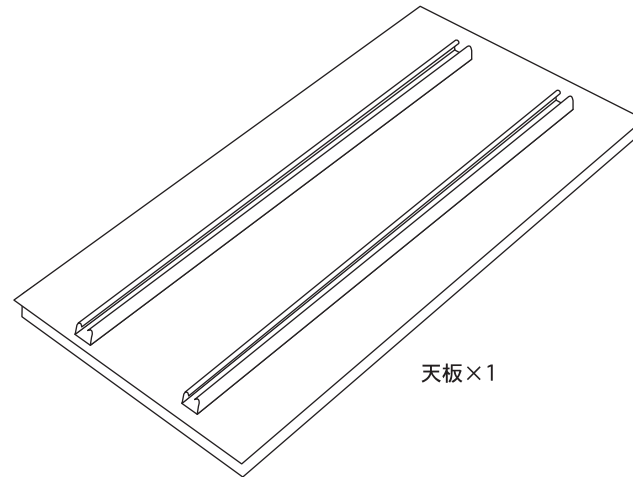
最初に必要なパーツが揃っているか確認して下さい。
似ているパーツでも左右、上下で異なる場合がありますのでご注意下さい。



部品



付属工具



部材を並べ、本体を逆さにして組み立てます。
※部材がキズつかないようにダンボール、毛布などを敷いてください。

