

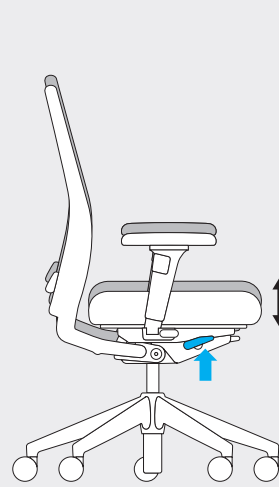
# ID Chair Concept

Developed by Vitra in Switzerland  
Design: Antonio Citterio

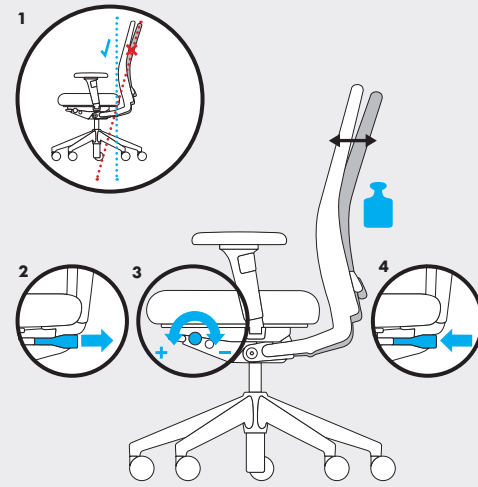


Instructions for use  
Bedienungsanleitung  
Mode d'emploi  
manual de instrucciones  
Gebruiksaanwijzing  
Istruzioni per l'uso

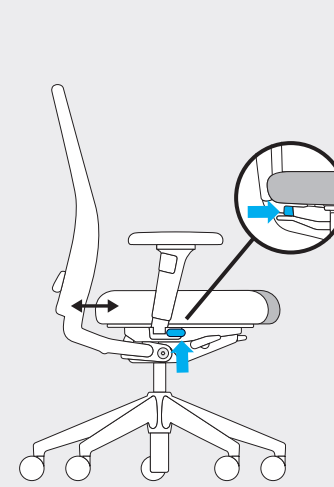
General setting options (depending on configuration)  
Übergreifende Einstellmöglichkeiten (je nach Ausstattung)  
Réglages généraux (selon équipement)  
Algemene instelmogelijkheden (afhankelijk van de uitrusting)  
Posibilidades de ajuste generales (según el modelo)  
Molteplici possibilità di regolazione (a seconda della dotazione)



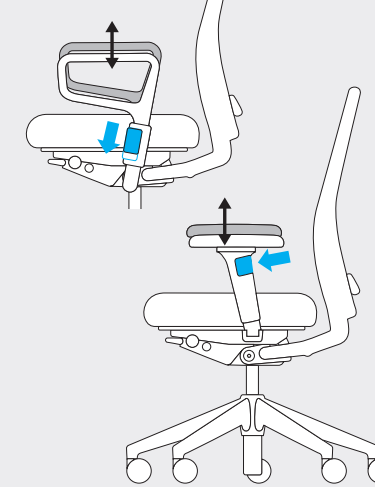
Seat height  
Sitzhöhe  
Hauteur de l'assise  
Zithoogte  
Altura del asiento  
Altezza del sedile



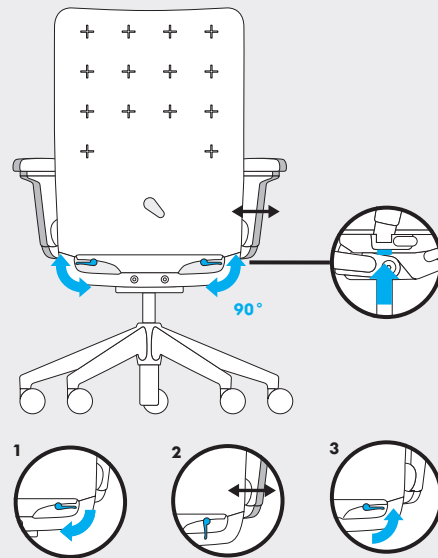
Backrest support  
Stützkraft Rückenlehne  
Résistance du dossier  
Steunkracht rugleuning  
Fuerza de apoyo del respaldo  
Intensità di sostegno dello schienale



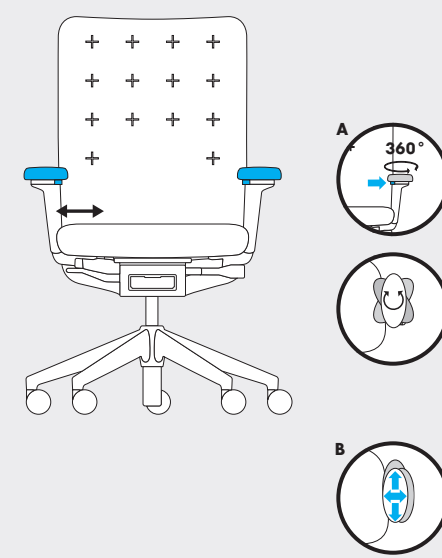
Seat depth  
Sitztiefe  
Profondeur de l'assise  
Zitdiepte  
Profundidad del asiento  
Profondità di seduta



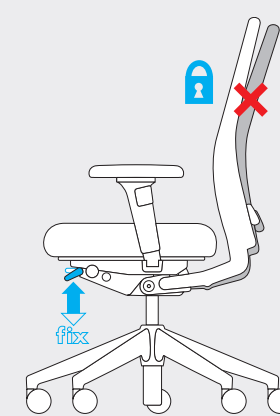
Armrest height  
Armlehnenhöhe  
Hauteur des accoudoirs  
Hoogte armleuningen  
Altura de los reposabrazos  
Altezza dei braccioli



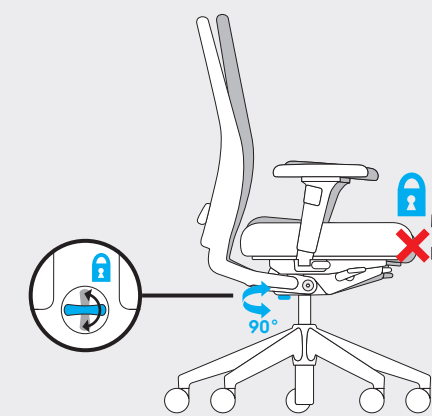
Armrest width (2D/3D)  
Armlehnenbreite (2D/3D)  
Largeur des accoudoirs (2D/3D)  
Breedte armleuningen (2D/3D)  
Separación de los reposabrazos (2D/3D)  
Larghezza dei braccioli (2D/3D)



Armrest width/depth/360° (3D)  
Armlehnenbreite/-tiefe / 360° (3D)  
Largeur / profondeur des accoudoirs / 360° (3D)  
Breedte/diepte/360° (3D) armleuningen  
Separación, profundidad y ángulo - hasta 360° - de los reposabrazos (3D)  
Larghezza/profondità dei braccioli/360° (3D)



Backrest locking mechanism (upright)  
Arretierung Rückenlehne (aufrecht)  
Blocage du dossier (position droite)  
Verstelbare rugleuning (verticaal)  
Bloqueo del respaldo (recto)  
Arresto schienale (posizione eretta)



Seat tilt locking mechanism (horizontal)  
Arretierung Sitzneigung (horizontal)  
Blocage de l'inclinaison de l'assise (horizontal)  
Verstelbare zitneiging (horizontaal)  
Bloqueo de la inclinación del asiento (horizontal)  
Blocco pendenza di seduta (posizione orizzontale)

**EN Care instructions:** A vacuum cleaner can be used to remove dust and lint from the cover. Use a soft damp cloth to treat stains on the cover and the surface. Use a glass cleaner to treat stains on the polished aluminium. Polish dry after cleaning. Please read the accompanying leather brochure for information about leather covers. For further care instructions please consult your dealer, for stubborn stains please consult a specialist. We recommend always using environmentally friendly cleaning agents.

**DE Pflegehinweise:** Absaugen genügt zur Entfernung von Staub und Flusen auf dem Bezug. Verwenden Sie zur Behandlung von Flecken auf dem Bezug ein feuchtes weiches Tuch und ein mildes, neutrales Reinigungsmittel. Verwenden Sie Glasreiniger zur Behandlung von Flecken auf poliertem Aluminium. Anschließend trocken reiben. Bei Lederbezügen beachten Sie die beiliegende Lederbroschüre. Für weitere Pflegehinweise wenden Sie sich bitte an Ihren Fachhandelspartner, bei hartnäckigen Flecken an einen Fachbetrieb. Wir empfehlen grundsätzlich den Einsatz umweltfreundlicher Reinigungsmittel.

**FR Conseils d'entretien :** Un aspirateur suffit afin d'éliminer la poussière et les peluches sur le revêtement. Utilisez un chiffon doux humide et un produit d'entretien doux et neutre pour nettoyer d'éventuelles taches sur le revêtement. Utilisez un nettoyeur pour vitres pour nettoyer d'éventuelles taches sur l'aluminium poli. Frottez ensuite avec un chiffon sec. Pour les revêtements en cuir, veuillez vous reporter à la brochure Cuir ci-jointe. Pour obtenir de plus amples informations au sujet de l'entretien, veuillez contacter votre revendeur. En cas de taches tenaces, demandez conseil à un spécialiste. D'une manière générale, nous recommandons d'utiliser des nettoyeurs écologiques.

**ES Pautas de conservación:** Basta con aspirar para eliminar el polvo y las pelusas de la tapicería. Para limpiar las manchas de la tapicería utilice un paño suave ligeramente humedecido y un producto de limpieza neutro que no sea agresivo. Utilice limpiacristales para eliminar las manchas del aluminio pulido. A continuación, seque con un paño. Para las tapicerías de cuero, lea atentamente las instrucciones adjuntas. Si desea más información sobre los procedimientos de conservación, póngase en contacto con su distribuidor; en caso de manchas persistentes, consulte a un especialista. Como norma general, recomendamos utilizar productos de limpieza que no dañen el medio ambiente.

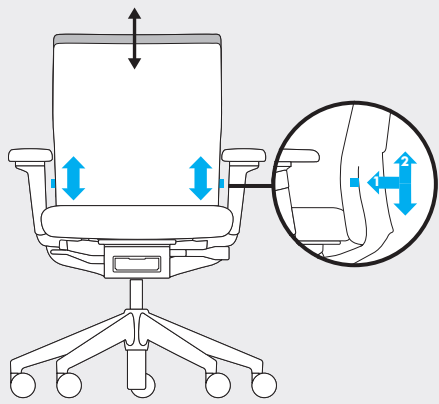
**NL Onderhoudsinstructies:** Om stof en pluusjes van de bekleding te verwijderen, hoeft u deze alleen schoon te zuigen. Gebruik voor de behandeling van vlekken op de bekleding een vochtige, zachte doek en een mild, neutraal reinigingsmiddel. Gebruik glasreiniger voor de behandeling van vlekken op gepolijst aluminium. Hierna droogwrijven. Neem voor het onderhoud van lederen bekleding de instructies in de bijgevoegde brochure in acht. Raadpleeg voor verdere onderhoudsinstructies uw specialzaak, en bij hardnekkige vlekken een gespecialiseerd bedrijf. Wij raden in principe het gebruik van milieuvriendelijke reinigingsproducten aan.

**IT Consigli per la manutenzione:** Per eliminare polvere e pelucchi dal rivestimento è sufficiente utilizzare l'aspirapolvere. Per eliminare le macchie dal rivestimento utilizzare un panno morbido e umido e un detergente delicato e neutro. Per eliminare le macchie dall'alluminio lucido utilizzare un detergente per vetri. Asciugare strofinando con un panno. Per i rivestimenti in pelle si prega di osservare la brochure allegata dedicata alla pelle. Per ulteriori consigli di manutenzione si prega di rivolgersi al proprio rivenditore e, in caso di macchie ostinate, ad un'azienda specializzata. Si raccomanda vivamente l'utilizzo di detersivi ecocompatibili.



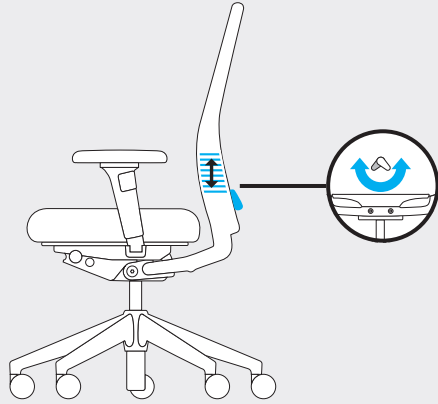
**Special setting options (depending on configuration)**  
**Spezifische Einstellmöglichkeiten (je nach Ausstattung)**  
**Réglages spéciaux (selon équipement)**  
**Bijzondere instelmogelijkheden (afhankelijk van de uitrusting)**  
**Posibilidades de ajuste especiales (según el modelo)**  
**Speciali possibilità di regolazione (a seconda della dotazione)**

**ID Soft**  
**IS Soft L**  
**ID Soft NPR**



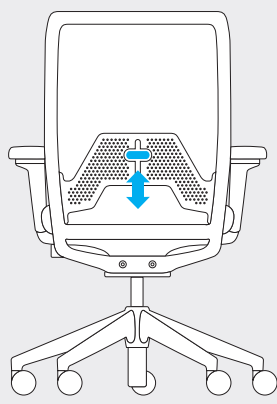
**Backrest height**  
**Rückenlehnhöhe**  
**Hauteur du dossier**  
**Hoogte rugleuning**  
**Altura del respaldo**  
**Altezza dello schienale**

**ID Trim**  
**ID Trim L**  
**ID Trim Cap**



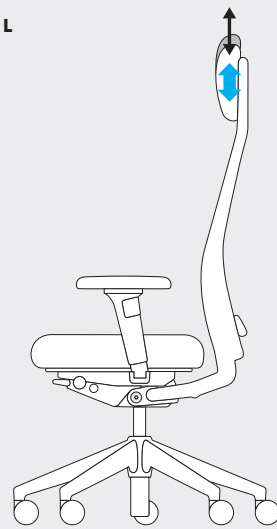
**Lumbar support height**  
**Lumbalstützenhöhe**  
**Hauteur du support lombaire**  
**Hoogte lumbale ondersteuning**  
**Altura del soporte lumbar**  
**Altezza del supporto lombare**

**ID Mesh**



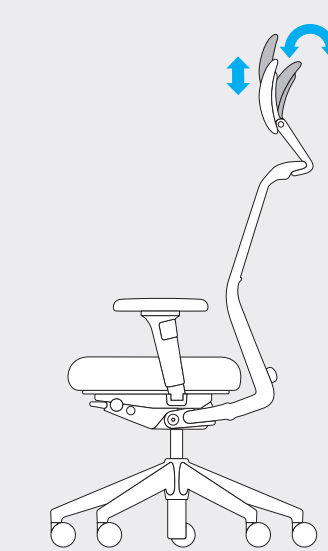
**Lumbar support height**  
**Lumbalstützenhöhe**  
**Hauteur du support lombaire**  
**Hoogte lumbale ondersteuning**  
**Altura del soporte lumbar**  
**Altezza del supporto lombare**

**ID Trim L**



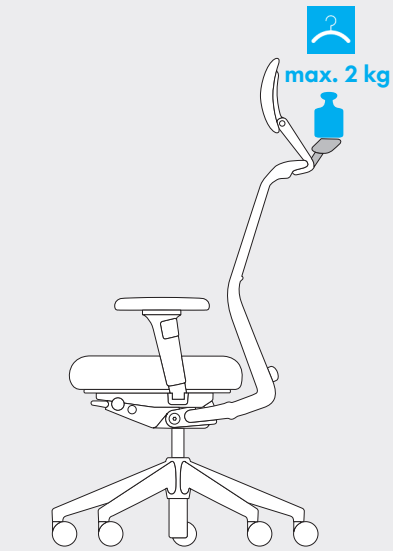
**Headrest height**  
**Kopfstützenhöhe**  
**Hauteur de l'appuie-tête**  
**Hoogte hoofdsteun**  
**Altura del reposacabezas**  
**Altezza del poggiatesta**

**ID Mesh**



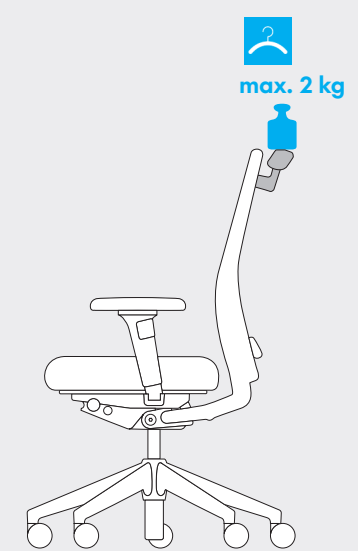
**Headrest height/tilt**  
**Kopfstützenhöhe/-neigung**  
**Hauteur / Inclinaison de l'appuie-tête**  
**Hoogte/kanteling hoofdsteun**  
**Altura e inclinación del reposacabezas**  
**Altezza/pendenza del poggiatesta**

**ID Mesh**



**Coat hanger**  
**Kleiderbügel**  
**Cintres**  
**Kleerhanger**  
**Percha**  
**Gruccia**

**ID Trim**  
**ID Trim L**  
**ID Soft L**



**Coat hanger**  
**Kleiderbügel**  
**Cintres**  
**Kleerhanger**  
**Percha**  
**Gruccia**

**ID Air**



**ID Mesh**



**ID Soft**



**ID Soft L**



**ID Trim**



**ID Trim L**



**Vitra Factory GmbH**  
 Charles-Eames-Strasse 2  
 79576 Weil am Rhein  
 Germany



**EN Caution!** Only trained technicians may work on or replace gas springs. The chair is fitted with hard castors (monochrome) for soft floors or soft castors (two-tone) for hard floors. The castors should be changed before using the chair on different flooring. Models without castors are available with plastic glides for carpeted floors or felt glides for hard floors.

**DE Achtung!** Nur eingewiesenes Fachpersonal darf Arbeiten an Gasfedern und deren Austausch vornehmen. Der Stuhl ist mit harten Rollen (einfarbig) für weiche Böden oder mit weichen Rollen (zweifärbig) für harte Fußböden ausgestattet. Wechselt der Bodenbelag, müssen die Rollen ausgetauscht werden. Modelle ohne Rollen sind mit Kunststoffgleitern für Teppichböden oder mit Filzgleitern für harte Böden erhältlich.

**FR Attention!** Seul du personnel qualifié est autorisé à procéder à la réparation ou au remplacement des vérins à gaz. Le siège est équipé de roulettes dures (monochromes) pour sols souples ou avec des roulettes souples (bicolores) pour un revêtement de sol dur. Si vous changez de revêtement de sol, n'oubliez pas de changer les roulettes. Les modèles sans roulettes sont disponibles au choix équipés de patins synthétiques pour moquette ou de patins feutre pour sols durs.

**ES Precaución!** La manipulación y sustitución de los resortes de gas solo debe ser realizada por personal especializado. La silla está equipada con ruedas duras (de un solo color) para suelos blandos o con ruedas blandas (de dos colores) para suelos duros. Si se cambia el revestimiento del suelo también deberán cambiarse las ruedas. Los modelos sin ruedas llevan deslizados de plástico (para moqueta) o de fieltro (para suelos duros).

**NL Let op!** Onderhoudswerkzaamheden aan gasveren, evenals het vervangen ervan, mogen alleen worden uitgevoerd door bevoegd vakpersoneel. De stoel is voorzien van harde wielen (eenkleurig) voor zachte vloeren of zachte wielen (tweekleurig) voor harde vloeren. Bij verandering van vloerbedekking moeten de wielen worden vervangen. Modellen zonder wielen zijn verkrijgbaar met kunststof glijders voor tapijtvloeren of met vilten glijders voor harde vloeren.

**IT Attenzione!** La manipolazione e sostituzione delle molle a gas può essere effettuata solo da personale addestrato e qualificato. La sedia è equipaggiata con rotelle dure (monocolore) per pavimenti morbidi o con rotelle morbide (bicolore) per pavimenti duri. In caso di sostituzione della pavimentazione, è necessario sostituire anche le rotelle. I modelli senza rotelle sono disponibili con pattini in plastica per moquette o con pattini in feltro per pavimenti duri.

**NO OBS!** Kun kyndig fagpersonell må arbeide med gassfjærer og bytte dem ut. Stolen kan leveres med harde hjul (ensfargede) til myke gulv eller med myke hjul (tofargede) til harde gulv. Ved bytte av gulv må hjulene skiftes ut. Modeller uten hjul leveres med glideføtter av plast til teppegulv eller med glideføtter av felt til harde gulv.

**BG Внимание!** Само обучен и специализиран персонал може да извършва работи по газовите пружини и да предприема смяната им. Столът е оборудван с твърди колела (едноцветни) за меки подови настилки и с меки колела (двувцветни) за твърди подови настилки. При смяна на подовата настилка трябва да се сменят и колелата. Модели без колела могат да се закупят с пластмасови плъзгачи за килими или с филцови плъзгачи за твърди подове.

**DA Pas på!** Kun faguddannede personer må arbejde med gasfjedere eller udskifte dem. Stolen er udstyret med hårde rullehjul (ensfarvede) til bløde gulvbelægninger eller bløde rullehjul (tofarvede) til hårde gulve. Hvis gulvbelægningen ændres, skal rullehjulene udskiftes. Modeller uden rullehjul kan leveres med kunststofglidere til tæppebelagte gulve eller med filtglidere til hårde gulve.

**FI Ettevaatus!** Gaasvedrude juures võivad töid teha ja neid vahetada ainult kvalifitseeritud spetsialistid. Tooli varustusse kuuluvad (ühvärvilised) kõvad rullikud pehme põrandajaaks (kahevärvilised) elastised rullikud kõva põrandajaaks. Kasutatades tooli erinevatel põrandatel, tuleb rullikud vahetada. Ilma rullikuteta mudelid on saadaval vaipkattega põrandajaaks plastliuguritega ja kõva põrandajaaks villiliuguritega.

**Huomio!** Kaasuojousia koskevat työt ja kaasujousten vaihdon saavat suorittaa vain siihen perehtynyt alan ammattilaiset. Tuoli on varustettu kovilla pyörillä (yksiväriset) pehmeillä lattiapintoja varten tai pehmeillä pyörillä (kaksiväriset) kovia lattiapintoja varten. Jos lattiamateriaali vaihdetaan, pyörät on vaihdettava. Pyörättömät mallit ovat saatavissa muovisilla liukunastoilla varustettuina kokolattiamattoja varten tai huopatassuilla varustettuina kovia lattiapintoja varten.

**Προσοχή!** Μόνο εκπαιδευμένο τεχνικό προσωπικό επιτρέπεται να εκτελεί εργασίες σε αμορτισέρ αερίου και να προβαίνει στην αντικατάστασή τους. Η καρέκλα είναι εξοπλισμένη με σκληρά ροδάκια (μονόχρωμα) για μαλακά δάπεδα ή με μαλακά ροδάκια (δύχρωμα) για δάπεδα με σκληρή επιστρώση. Εάν αλλάξει η επιστρώση του δαπέδου, τα ροδάκια πρέπει να αντικαθίστανται. Τα μοντέλα χωρίς ροδάκια διατίθενται με πλαστικές τάπες για μοκέτες και, εναλλακτικά, με τσόχινες τάπες για σκληρά δάπεδα.

**Uzmanību!** Tikai īpaši apmācīts personāls drīkst veikt pnei-

matisko atsperu remontu vai nomainu. Krēslis ir aprīkots ar skrītļiem (vienkrāsaini) no cieta materiāla, kas paredzēti mīkstiem grīdas segumiem, vai ar skrītļiem (divkrāsaini) no mīksta materiāla, kas paredzēti cietiēm grīdas segumiem. Ja tiek mainīts grīdas segums, jāmaina arī krēsla skrītļi. Ir pieejami arī modeļi bez skrītļiem — ar plastmasas sliecēm, kas paredzētas ar paklāju klātām grīdām, vai ar filca sliecēm, kas paredzētas cietiēm grīdas segumiem.

**Atsargiai!** Su dujiniais amortizatoriais dirbti ir juos keisti gali tik apmokyti specialistai. Kėdė su kietais (vienspalviais) ratukais yra skirta minkšioms, o su minkštais ratukais (dvispalviais) – kietoms grindų dangoms. Keičiant grindų dangą, būtina pakeisti ir ratukus. Kilimine dangą išklotoms grindims galima įsigyti modelių be ratukų su plastikinėmis atramėlėmis, o kietoms grindų dangoms – su velininio padėliais.

**Ostrożnie!** Prace przy sprężynach gazowych i ich wymianę należy powierzać wyłącznie odpowiednio przygotowanym specjalistom. Krzesło może być wyposażone w twarde kółka (jednokolorowe) do miękkich wykładzin podłogowych, albo w miękkie kółka (dwukolorowe) do twardych podłóg. W razie zmiany podłogi należy zmienić kółka. Modele bez kółek są wyposażone w plastikowe podkładki ślizgowe do wykładzin dwianowych albo w filcowe podkładki do twardej podłóg.

**Cuidado!** Apenas técnicos especializados habilitados devem efectuar trabalhos nas molas de gás e proceder à sua substituição. A cadeira está equipada com rodízios duros (de uma cor) para pavimentos suaves ou com rodízios suaves (de duas cores) para pavimentos duros. Caso seja trocado o revestimento do pavimento, devem ser substituídos os rodízios. Os modelos sem rodízios estão disponíveis com casquilhos de plástico para pavimentos com tapetes ou com casquilhos de feltro para pavimentos duros.

**Atenție!** Numai personalul de specialitate instruit este autorizat să efectueze operațiunile la nivelul amortizatoarelor pneumatice și înlocuirea acestora. Scaunul este prevăzut cu role dure (monocolor) pentru pardoseli moi sau cu role moi (bicolor) pentru pardoseli dure. În caz de schimbare a pardoselii, este necesară înlocuirea rolelor. Modelele fără role sunt disponibile cu culise din material plastic pentru mochete sau cu culise cu păslă pentru pardoseli dure.

**Akta!** Endast utbildad fackpersonal får utföra arbeten på eller byta ut gasfjäderna. Stolen har hårda hjul (enfärgade) för mjuka golv eller mjuka hjul (tvåfärgade) för hårda golv. Om golvbeläggningen byts ut måste även hjulen bytas. Modeller utan hjul finns i utfärdan med glidefötter av plast för mattbelagda golv, eller med filttassar för hårda golv.

**Pozor!** S pneumatickými pružinami smie manipulovať a ich výmenu vykonávať len vyškolený odborný personál. Stolička je vybavená tvrdými kolieskami (jednofarebné) pre mäkké podlahy alebo mäkkými kolieskami (dvojfarebné) pre tvrdé podlahy. V prípade zmeny typu podlahy je treba vymeniť aj kolieska. Modely bez koliesok sú k dispozícii s plastovými klzákami pre povrch s kobercom alebo filcovými klzákami pre tvrdé podlahy.

**Pozor!** Dela na plinských vzmeteh in njihovo menjavo lahko izvaja samo usposobljeno strokovno osebje. Stoli so opremljeni s trdimi kolieski (enobarvnimi) za mehka tla ali z mehкими kolieski (dvoobarvnimi) za trda tla. Če zamenjate talno oblogo, morate zamenjati tudi kolieska. Modeli brez koliesk so na voljo z drsniki iz umetne mase za preproge ali z drsniki iz filca za trda tla.

**Tedbir!** Gazlı amortisörlerde çalışmaları ve değiştirme işlemleri sadece teknik personel tarafından yapılabilir. Bu sandalye yumuşak zemimler için sert makaralarla (tek renkli) veya sert zemimler için yumuşak makaralarla (iki renkli) donatılmıştır. Zemin kaplaması değiştirilirdiğinde makaralar da değiştirilmelidir. Makarasız modeller halifleks zemimler için plastik kaydırıcılar ve sert zemimler için keçeli kaydırıcılarla temin edilebilir.

**Vigyázat!** A gázrugókon kizárólag betanított szakszemélyzet végezhet munkát és cserélheti ki azokat. A szék kemény görgőkkel (egyszínű) van felszerelve puha padlózatokhoz, vagy lágy görgőkkel (két színű) kemény padlózatokhoz. A padlózat cseréje esetén a görgőket is ki kell cserélni. A görgő nélküli modellek szőnyegpadlóhoz műanyag talpakkal, kemény padlóhoz filctalpakkal érhetőek el.

**Pozor!** Pouze zaškolený odborný personál smí pracovat na pneumatických pružinách a provádět jejich výměnu. Židle je opatřena tvrdými kolečky (jednobarevnými) pro měkké podlahy nebo měkkými kolečky (dvoubarevnými) pro tvrdé podlahy. Když se změni podlahový podklad, je potřeba vyměnit i kolečka. Modely bez koleček jsou k dostání s plastovými podložkami pro kobercový podklad nebo plstěnými podložkami pro tvrdé podlahy.

**Varűd!** Eingöngu sérþjálfað fagfólk má vinna við pumpur og skipta um þær. A stólnum eru hörð hjól (einlit) fyrir mjúkt gólfefni eða mjúk hjól (tvílit) fyrir hart gólfefni. Skipta verður um hjólin ef skipt er um gólfefni. Gerðir án hjóla eru fánlegar með plastþöppum fyrir teppalögð gólf eða með filttöppum fyrir hart gólfefni.

**Pozor!** Radove na plinskim oprugama i njihovoj zamjeni smije obavljati samo upućeno stručno osebje. Stolica je opremljena tvrdim kotačima (jednobojnim) za mekane podove ili mekanim kotačima (u dvije boje) za tvrde podove. U slučaju promjene podnih obloga, kotače je potrebno zamijeniti. Modeli bez kotača dostupni su s plastičnim klizacima za podove obložene tepihom ili klizacima od filca za tvrde podove.