

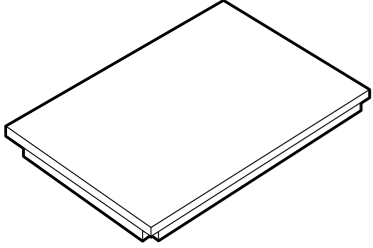

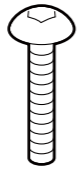

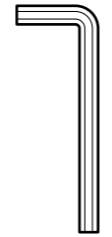
BVテーブル 組立説明書

組立方法（必ず二人以上で作業してください。）

- お子様が近くにいる環境では組み立てないでください。小さな部品を飲み込んだり、部品で怪我をすることがあります。
- 組立及び設置は、必ず組立説明書（本紙）にもとづいて行ってください。誤った組立はけがの原因となります。
- 組立前に、組立部材・組立部品・付属品をご確認ください。
- 作業は製品の表面をキズつけないよう、梱包箱を利用して行うか、毛布等のあてものを敷いて行ってください。



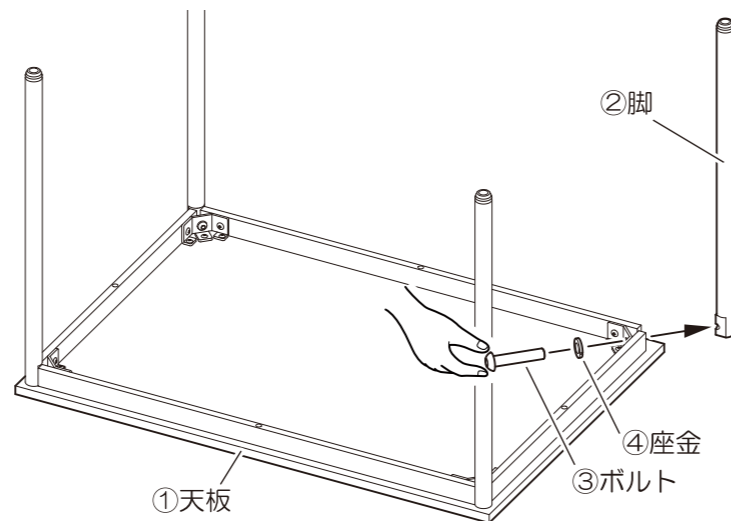
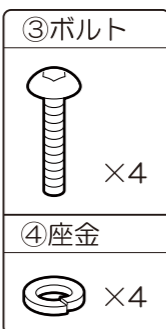
■組立部材・部品一覧

① 天板（フレーム付き）	② 脚	③ ボルト	④ 座金	⑤ 六角レンチ
				
1枚	4本	4本	4個	1個

1. 脚の取付

①天板の表面を下側にして置き、コーナーのフレーム部に合わせて②脚の取付位置を合わせてください。

④座金を通した③ボルトを手で回して、脚とフレームを仮止めしてください。



⚠ 注意

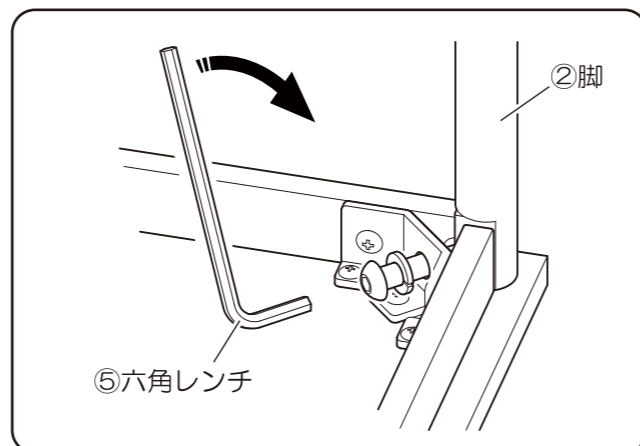
脚の取付の際は、天板表面をキズつけないようにあてものをしてください。

②脚を押さえながら、⑤六角レンチで③ボルトを最後までしっかり固定してください。

⚠ 注意

・ ボルトを曲がった状態で締め付けると、回りにくくなり、最後まで締められなくなりますので、ボルトはまっすぐに入れて締め付けを行ってください。

・ 脚のぐらつきがないよう、ボルトの締め付けは十分に行ってください。

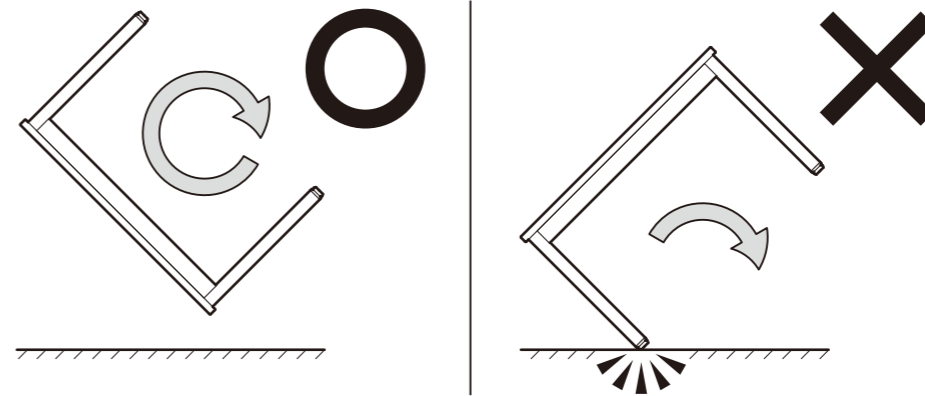


2. テーブルの設置

テーブル本体を上下ひっくり返してください。

⚠ 注意

テーブルをひっくり返す際は、必ず2人以上で作業して下さい。また、脚を支点にしてひっくり返さないでください。破損や変形、倒れてけがをすることがあります。

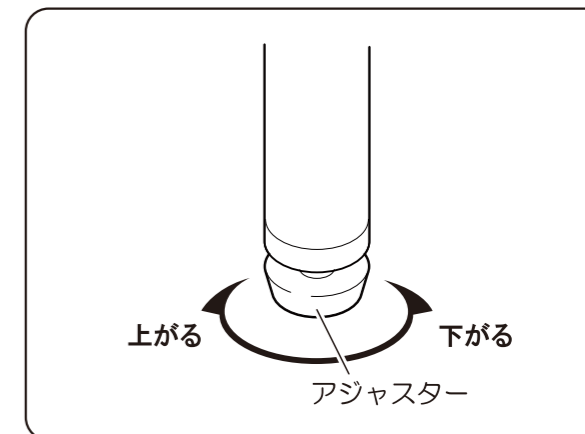


3. アジャスターの調整

テーブルを所定の位置に設置してください。床面の状態により、本体の傾きやガタつきがある場合は、アジャスター調整を行ってください。

⚠ 注意

アジャスターは10mm以上伸ばさないでください。破損や倒れてけがをすることがあります。



BVテーブル 取扱説明書

この度は「BVテーブル」をお買い上げ頂きましてありがとうございます。
ご使用前にこの取扱説明書をお読みになり正しくお使いください。お読みいただいた後も、大切に保管してください。

1. 安全のために必ずお守りください

警告 この表示は、取り扱いを誤った場合、「死亡または重症を負う可能性が想定される」内容です。

注意 この表示は、取り扱いを誤った場合、「障害を負う可能性が想定される場合および物的損害のみの発生が想定される」内容です。

警告

- 廃棄する時は購入店にご相談下さい。焼却すると有毒ガスが発生することがあります。
- 積み重ねて保管しないでください。倒れてけがをすることがあります。

注意

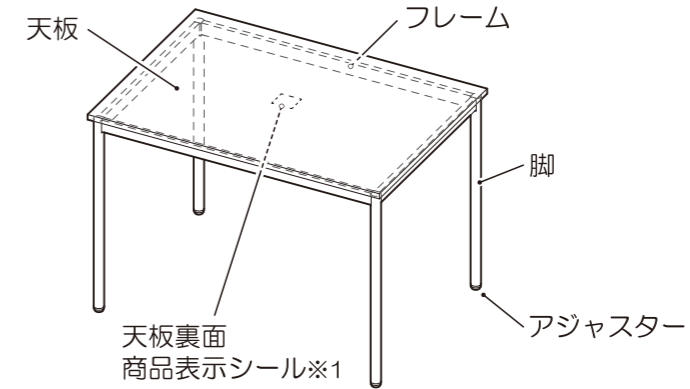
- お子様近くにいる環境では組み立てないでください。小さな部品を飲み込んだり、部品でけがをすることがあります。
- 添付の組立説明書にもとづいて、組立・設置をしてください。誤った組立・設置をすると、破損やけがをすることがあります。
- 抗ウイルス加工製品をお買い上げの場合は、別紙の「抗ウイルス加工製品について」と合わせてお読みください。
- 火や熱器具のそばに近づけて設置しないでください。火災になることがあります。
- 異常を発見した場合は直ちに購入店へお申し付けください。そのまま使用すると壊れてけがをすることがあります。
- 乱暴な扱い方や用途以外で使わないでください。破損や故障、けがをすることがあります。
- 脚の固定は確実に行ってください。脚がはずれてけがをすることがあります。
- 移動する時は2人以上で持ち上げて行ってください。引きずると脚部が破損したり床面を傷つけることがあります。
- 天板の外周部に片寄って重いものを載せないでください。倒れてきてけがをすることがあります。
- 天板の上に腰掛けたり乗ったりしないでください。転倒したり壊れてけがをすることがあります。
- 天板の上には最大積載質量40kg（等分布質量）以上の物を載せないでください。壊れてけがをすることがあります。
- 設置の際は、本体の水平を保つようにアジャスターで調整してください。傾いた状態で設置すると、本体が倒れたり、のせているものが落下したりして、けがをすることがあります。
- アジャスター調整は対象物を支えて行ってください。倒れたり、手足をはさまれてけがをすることがあります。
- 床に傾斜や段差のある不安定な場所で使用しないでください。倒れてけがをすることがあります。
- 木製天板に直接金属や陶器などの硬いものを載せたり、ボールペン等、先の硬いもので筆記しないでください。傷がつくことがあります。
- 木製天板に直接熱いカップ等を置かないでください。表面に跡がつくことがあります。
- この製品は屋内用です。屋外で使用しないでください。故障や破損によりけがをすることがあります。
- 子供が遊具代わりにしないようにしてください。けがをすることがあります。
- 脱着可能な部品を乳幼児の手の届くところに置かないでください。誤飲の可能性があります。
- 本機を第三者に譲渡または貸与するときは、取扱方法を十分に説明してください。

- 使用中ボルトやねじのゆるみを発見した場合は必ず増し締めを行ってください。そのまま使用しますと壊れてけがをすることがあります。
- 完全に組み上がっていない状態で使用しないでください。破損や倒れてけがをすることがあります。
- 分解や改造をしないでください。破損やけがをすることがあります。

2. 健やかな空気質の確保のために換気励行のお願い

- 製品購入時の注意事項
購入当初は、化学物質の発散が多いことがあります。暫くの間は、換気や通気を十分に行うよう心掛けてください。室内の換気が十分に行われないと室内化学物質濃度が高まり、健康に影響を及ぼすことがあります。
- 温度や湿度の変化による換気の励行
室内が著しく高温多湿になる場合（温度28℃、相対湿度50%超が目安）には、窓を閉め切らないようにするか、強制換気を行ってください。室内化学物質濃度が高まり、健康に影響を及ぼすことがあります。

3. 各部の名称



※1：製品名(品番)、製造番号を表示

4. 主な材質

天板	メラミン樹脂化粧板、パーティクルボード、ABS樹脂（木口材）
脚	鋼管塗装仕上げ、PA樹脂（ジョイント部）、PE樹脂（アジャスター）
フレーム	鋼管塗装仕上げ

5. ご使用上の注意

- 直射日光・暖房機具などの高熱を避けてください。変色、変形することがあります。
- 湿気の多いところには置かないでください。腐食、変形することがあります。
- 濃い色の天板は使用状況や光の状況により、指紋等の汚れ、キズが目立つ場合があります。
- 天板面やエッジ部に固いものを落としたり、ぶつけたりしないでください。天板面やエッジ部を破損することがあります。
- 屋外や水のかかるところでは使用しないでください。サビや破損を引き起こす原因となります。
- 本体を壁などの固いものにぶつけないようにしてください。本体や壁面などが破損、変形することがあります。
- 水や飲料等をこぼした場合は、速やかに拭き取ってください。変色・変形することがあります。
- 天板が白色の場合、光学マウスが正常に作動しない場合があります。正常に作動しない場合はマウスパッド（別売）をご使用ください。
- 定期的に、ネジのゆるみによるガタツキがないか点検し、ある場合は締め付けてください。

6. お手入れ方法

- 汚れを落とす場合は、から拭きするか固く絞ったぬれぞうきんなどで拭いてください。
- 汚れのひどい場合には薄めた中性洗剤溶液で拭いてから固く絞ったぬれぞうきんなどで拭いてください。
ご注意：シンナー・アルコール等の使用は避けてください。変色・変形や塗装が剥がれる場合があります。

注意

- 抗ウイルス加工製品をご使用の場合は、別紙の「抗ウイルス加工製品について」をご確認の上お手入れをしてください。

7. オフィス家具の標準使用期間について

一般社団法人日本オフィス家具協会(JOIFA)では、経年劣化による事故を防止し安全にご使用いただくため「JOIFA標準使用期間」を設定し、対象の製品には構造部分の経年劣化が予測される年数を製品に貼付けた商品表示シールで表示し注意喚起しています。

※ 標準使用期間は耐用年数、保証期間ではありません。

本該当品目 テーブル
JOIFA標準使用期間 10年

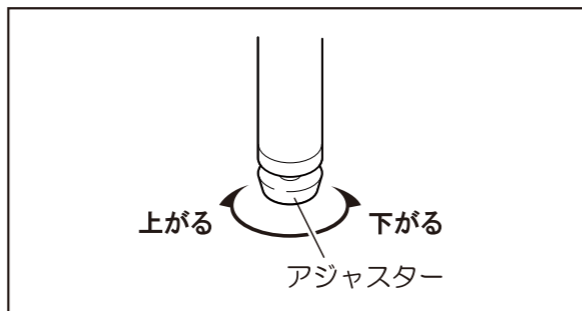
8. ご使用方法

1. アジャスターの調整

テーブルの高さは脚下部のアジャスターにより調整できます。
据え付けの際は、このアジャスターにより床面との水平を保つ
ようお願いします。

⚠ 注意

アジャスターは10mm以上伸ばさないでください。
破損や倒れてけがをすることがあります。



9. 製品の保証について

お使いの製品が取扱説明書、本体記載の注意ラベル等による正常なご使用状態のもとで不具合が発生した場合、
下記保証期間をご参照の上、購入店または下記記載のお客様サービスセンターへご連絡ください。

1. 保証項目・期間

保証期間は、一般社団法人日本オフィス家具協会（JOIFA）のガイドラインに準拠して、お買上げの日から下記の年限と
させていただきます。

対象部位	不具合内容	保証期間
外観・表面仕上げ	塗装及び樹脂部分の変・退色、レザー・クロスの摩耗	1年
機械部・可動部	スライド機械・扉の開閉の故障、キャスター部の故障・損傷	2年
構造体	強度・構造体による破損	3年

●保証期間経過後の修理については有償とさせていただきます。

※保証項目は、日本国内においてのみ有効とさせていただきます。
※この期間は、通常の状態で使用された場合を想定して定めたものですので、24時間、年中無休での業務や、これに準ずる過酷な
使われ方をする所での保証期間ではありません。

2. 保証対象外

保証期間内でも次のような場合には有料修理となります。

- ・火災、天災による故障または破損。
- ・改造や不当な修理または使用者の責任に帰すると認められる故障または損傷。

10. お見積り（商品・修理・パーツ）のご相談について

お見積りに関するご相談は、商品のご購入店、または最寄の弊社営業所にお問い合わせください。なお、下記お客様
サービスセンターより直接のお見積り提示・販売はしておりません。

11. 製品の仕様に関するお問い合わせ先

製品の仕様に関するご質問は、各製品に貼付してあります商品表示シールの品番・製造番号をご確認の上、
ご購入店または下記のお客様サービスセンターにお寄せください。

お客様サービスセンター / ☎ 0120-432-298

受付時間 月曜日～金曜日 AM9:00～12:00 PM1:00～5:00
(土・日・祝日・年末年始・夏期休暇等は除く)

この度は抗ウイルス加工製品をお買い上げ頂きましてありがとうございます。
ご使用前にこの取扱説明書をお読みにになり正しくお使いください。お読みいただいた後も、大切に保管してください。

1. ご使用上の注意

1. 本製品はSIAAの安全性基準に適合しています。
2. 抗ウイルス加工箇所は製品にSIAAシールが貼付されている表面層のみです。
3. 抗ウイルス加工は、病気の治療や予防を目的とするものではありません。
4. 本製品は感染予防を保証するものではありません。
5. 医薬品や医療機器などの医療を目的とした製品ではありません。
6. 表面のツヤが変化するほど摩耗すると抗ウイルス性能が低下することがあります。
7. 表面に汚れなどが付着した状態では、効果を発揮することが出来ません。適切なお手入れを実施してください。
8. 表面に水や汚れなどが付着したまま放置しないでください。跡が残ったり、変色することがあります。
9. 抗ウイルス加工箇所は特定のウイルスを減少させます。但し、薬機法（医薬品、医療機器等の品質、有効性及び安全性の確保等に関する法律）の関係上、特定のウイルス名が表記できません。
10. 抗ウイルス性能は全てのウイルスに対して発現するものではありません。また、全てのウイルスに同様な試験結果が得られるとは限りません。

※抗ウイルスメラミン化粧板はアイカ工業株式会社「アイカウイルテクト」を使用しています。

抗ウイルス性能に関するその他詳細情報及び注意事項はアイカ工業株式会社ホームページをご参照ください。

アイカ工業株式会社ホームページ：<http://www.aica.co.jp/products/willtect/naisou/>

2. お手入れ方法

1. 抗ウイルス加工箇所は清掃用アルコールが使用できます。各製品の用法用量をご確認の上ご使用ください。
また表面の清掃用アルコールは必ず拭き取ってください。放置すると跡が残ったり、変色することがあります。
2. 汚れを落とす場合は、清潔で柔らかい布でから拭きしてください。
3. 汚れがひどい場合には薄めた中性洗剤溶液を柔らかい布に浸してから拭き取り、その後、洗剤が残らないように水拭きで取り除き、さらにかから拭きして乾燥させてください。

<注意事項>

- 水が付いたまま放置したり、シンナー・ベンジン等の有機溶剤、化学クロス等でお手入れを行わないでください。
- 実使用濃度の次亜塩素酸ナトリウム溶液で消毒も可能です。実使用濃度を超える場合は、表面への影響が懸念されるため、目立たない部分で試し拭きなどをして確認してください。
万が一、変色したり、風合いが変わってしまった場合には元に戻りませんのでご注意ください。

3. SIAA（抗菌製品技術協議会）とは

SIAA（抗菌製品技術協議会）とは、適正で安心できる抗菌・防カビ加工製品の普及を目的とし、抗菌剤・防カビ剤および抗菌・防カビ加工製品のメーカー、抗菌試験機関が集まってできた団体です。

業界だけでなく、消費者代表、専門家および行政などの幅広い意見を聞きながら、抗菌加工製品に求められる品質や安全性に関するルールを整備し、かつそのルールに適合した製品の安心のシンボルSIAAマーク表示を認めています。

SIAA（抗菌製品技術協議会）ホームページ：<https://www.kohkin.net/>

プラス株式会社

ホームページアドレス <http://www.plus.co.jp/>



SIAAマークは、ISO21702法により評価された結果に基づき、抗菌製品技術協議会ガイドラインで品質管理・情報公開された製品に表示されています。

！注意事項

- 抗ウイルス加工は、病気の治療や予防を目的とするものではありません。
- SIAAの安全性基準に適合しています。