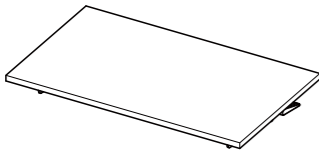
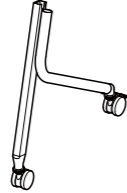
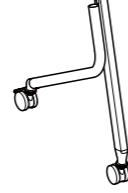
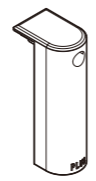
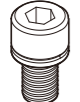

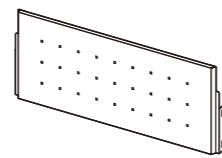



# FDフォールディングテーブル 組立説明書

組立方法（必ず二人以上で作業してください。）

- お子様近くにいる環境では組み立てないでください。小さな部品を飲み込んだり、部品で怪我をすることがあります。
- 組立及び設置は、必ず組立説明書（本紙）にもとづいて行ってください。誤った組立はけがの原因となります。
- 組立前に、組立部材・組立部品・付属品をご確認ください。
- 作業は製品の表面をキズつけないよう、梱包箱を利用して行うか、毛布等のあてものを敷いて行ってください。

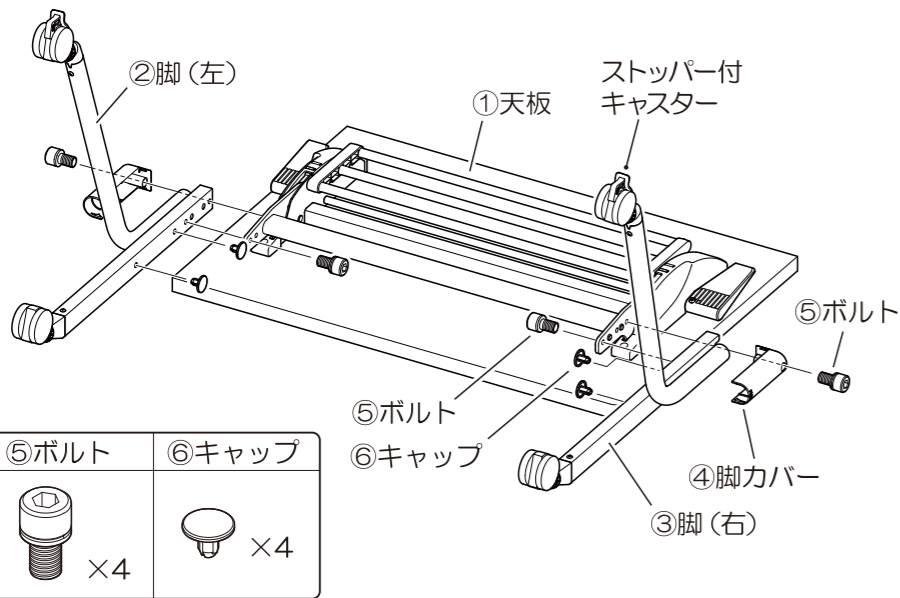
## ■組立部材・部品一覧

① 天板（フレーム付き）	② 脚（左）	③ 脚（右）	④ 脚カバー
			
1	1	1	2
⑤ ボルト	⑥ キャップ	⑦ 幕板	⑧ ネジ
			
六角穴付きボルト M8×16			トラスコネジ M6×14
4	4	1	4

※⑦幕板、⑧ネジは幕板(オプション)購入時のみ

## 1. 本体の組立（幕板無しタイプの場合）

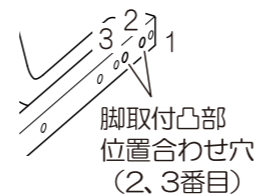
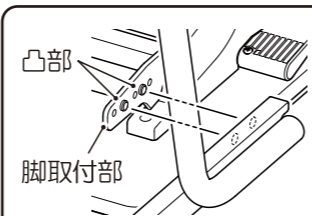
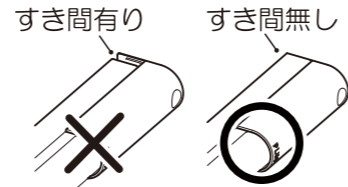
■棚無しタイプも同じ手順で組立を行ってください。



1. 梱包材等の上に①天板の表面を下にして置きます。
2. ④脚カバーを②③脚（左右）に取り付けてから②③脚（左右）のストッパー機能が付いているキャスターを上にして、脚取付部の凸部に合わせます。
3. ⑤ボルトで内側と外側から②③脚（左右）をしっかりと締め固定します。
4. ⑥キャップを②③脚（左右）の空いている穴に差し込みます。
5. 2人で天板を持ち上げて、脚に傷が付かないように本体を反転させます。

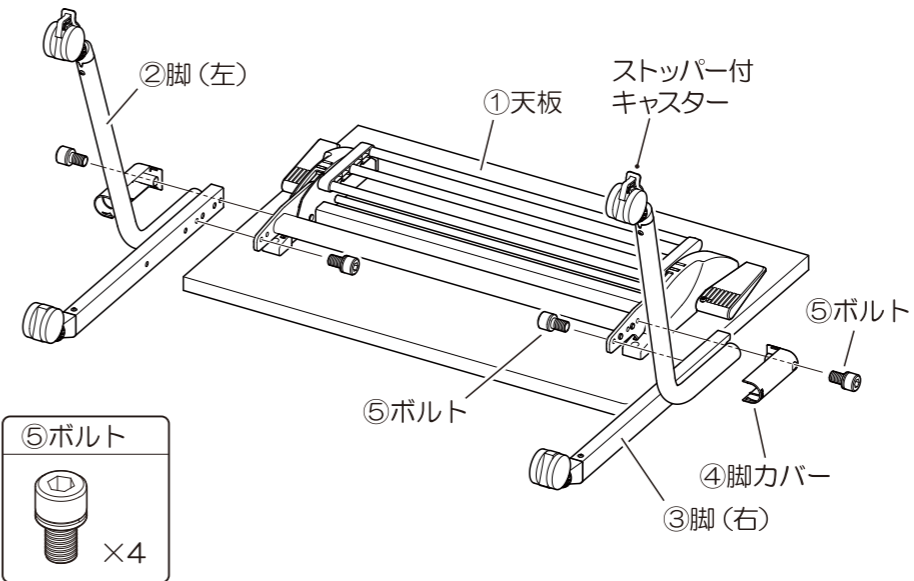
### ポイント

脚と脚カバーの間にすき間があるとボルトを差し込んでも取り付けられません。その際は脚カバーを最後まで押し込んでから脚を取り付けてください。



## 1. 本体の組立（幕板付きタイプの場合）

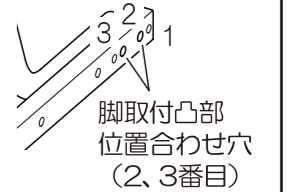
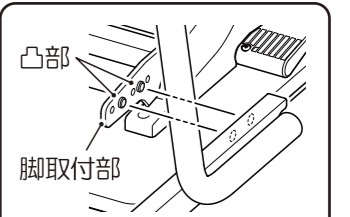
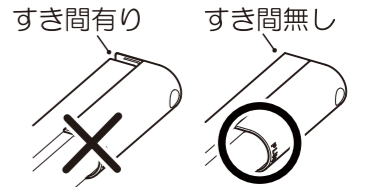
■棚無しタイプも同じ手順で組立を行ってください。



1. 梱包材等の上に①天板の表面を下にして置きます。
  2. ④脚カバーを②③脚（左右）に取り付けてから②③脚（左右）のストッパー機能が付いているキャスターを上にして、脚取付部の凸部に合わせます。
  3. ⑤ボルトで内側と外側から②③脚（左右）をしっかりと締め固定します。
  4. 2人で天板を持ち上げて、脚に傷が付かないように本体を反転させます。
- ※⑥キャップは使用しません。

### ポイント

脚と脚カバーの間にすき間があるとボルトを差し込んでも取り付けられません。その際は脚カバーを最後まで押し込んでから脚を取り付けてください。



## 2. 幕板の取付

1. フレームのレバーを上げてロックを解除し、天板を下図のようにセットします。
2. ②③脚（左右）の2ヶ所ずつ空いている下側の穴にそれぞれ⑧ネジを4～5mm残した状態で仮止めします。
3. ②③脚（左右）に取り付けた⑧ネジに⑦幕板下部のL型の穴を掛けてから、幕板上部の丸穴と脚上部のナット位置を合わせ、⑧ネジでしっかりと締め固定します。仮止めの下側のネジも本締めします。

※⑦幕板上部のネジを固定するまでは不安定な状態のため、しっかりと幕板を支えておいてください。

