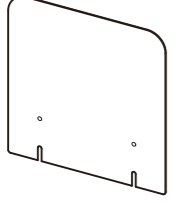
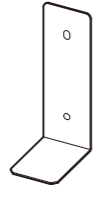




置き型スクリーン 組立説明書

組立方法（必ず二人以上で作業してください。）

- お子様が近くにいる環境では組み立てないでください。小さな部品を飲み込んだり、部品で怪我をすることがあります。
- 組立及び設置は、必ず組立説明書（本紙）にもとづいて行ってください。誤った組立はけがの原因となります。
- 組立前に、組立部材・組立部品・付属品をご確認ください。

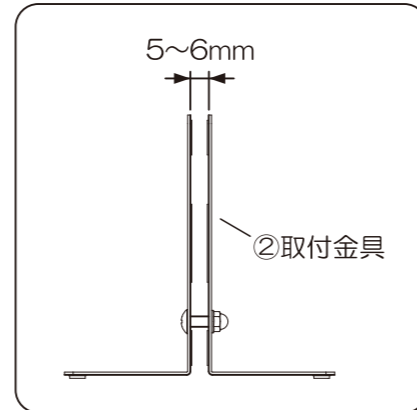
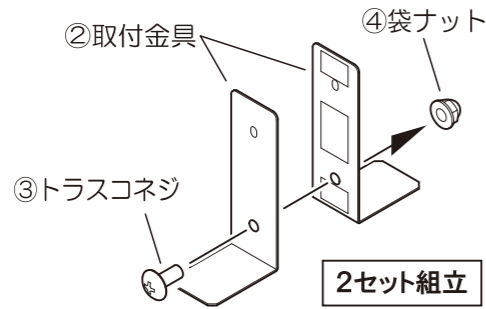
■組立部材・部品一覧

①スクリーン	②取付金具	③トラスコネジ	④袋ナット
		 M6×14	
1枚	4個	4個	4個

1. 取付金具の組立

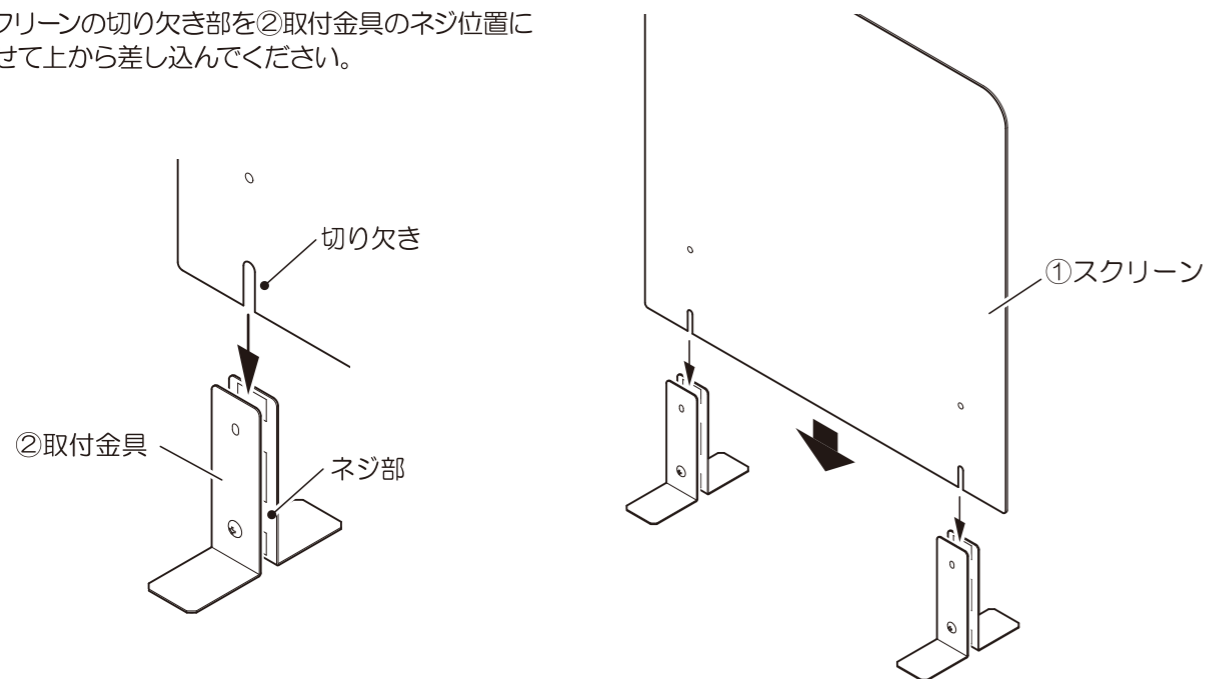
- ②取付金具の間が5~6mmになるように、②取付金具下部の穴を使用して③トラスコネジと④袋ナットで仮留めしてください。

③トラスコネジ	×2
④袋ナット	×2



2. スクリーンの組立

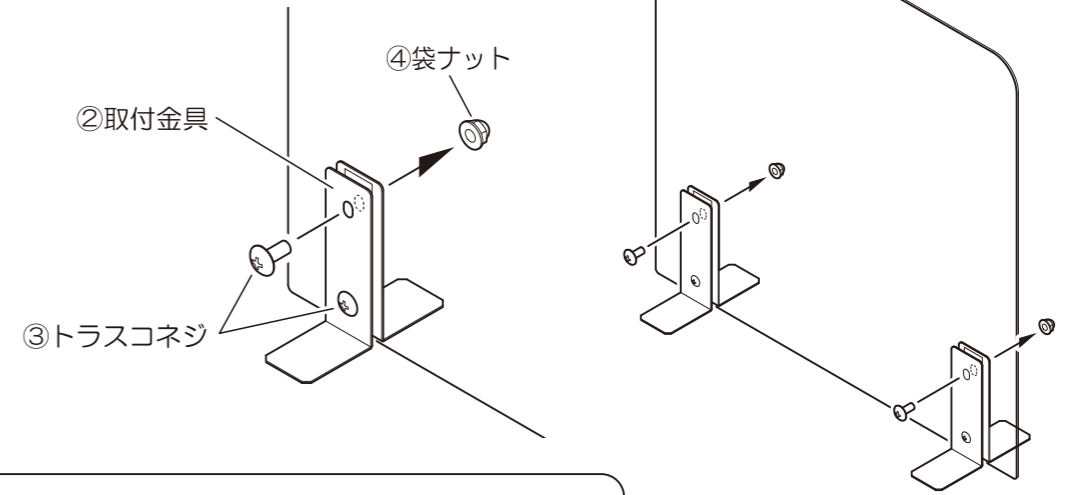
- ①スクリーン表面の保護シートをはがしてください。
- ①スクリーンの切り欠き部を②取付金具のネジ位置に合わせて上から差し込んでください。



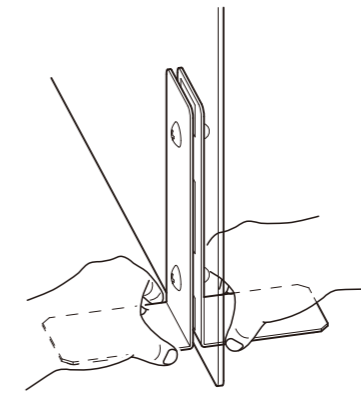
2. スクリーンの組立(つづき)

- ①スクリーンの穴と②取付金具の穴を合わせ③トラスコネジと④袋ナットで仮留めしてください。
- 2つの②取付金具がズれていないことを確認し、仮留めた全ての③トラスコネジと④袋ナットを本締めしてください。

③トラスコネジ	×2
④袋ナット	×2



③トラスコネジと④袋ナットを締め込むと②取付金具がズれることがあります。②取付金具を押さえつけながら、ネジとナットを締め付けてください。



置き型スクリーン 取扱説明書

この度は「置き型スクリーン」をお買い上げ頂きましてありがとうございます。
ご使用前にこの取扱説明書をお読みになり正しくお使いください。お読みいただいた後も、大切に保管してください。

1. 安全のために必ずお守りください

警告 この表示は、取り扱いを誤った場合、「死亡または重症を負う可能性が想定される」内容です。

注意 この表示は、取り扱いを誤った場合、「障害を負う可能性が想定される場合および物的損害のみの発生が想定される」内容です。

警告

- 廃棄する時は購入店にご相談下さい。焼却すると有毒ガスが発生することがあります。
- 積み重ねて保管しないでください。倒れてけがをすることがあります。

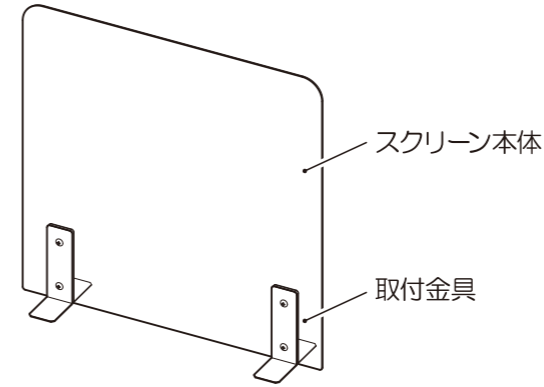
注意

- お子様近くにいる環境では組み立てないでください。小さな部品を飲み込んだり、部品でけがをすることがあります。
- 添付の組立説明書にもとづいて、組立・設置をしてください。誤った組立・設置をすると、破損やけがをすることがあります。
- 置き型スクリーンのねじ固定は確実に行ってください。外れてけがをすることがあります。
- 火や熱器具のそばに近づけて設置しないでください。火災になることがあります。
- 異常を発見した場合は直ちに購入店へお申し付けください。そのまま使用しますと壊れてけがをすることがあります。
- 乱暴な扱い方や用途以外で使わないでください。破損や故障、けがをすることがあります。
- 置き型スクリーンに寄り掛かったり、強い力で押さないでください。転倒や破損・変形、けがの原因になります。
- 置き型スクリーンにぶら下がったり、もたれ掛かったり、物を立て掛けしないでください。破損や倒れてけがをすることがあります。
- お手入れの際は、スクリーン上部を押さえないで行ってください。転倒や破損、外れてけがをすることがあります。
- 使用していないネジ穴や取付穴に指を入れないでください。(特にお子様にご注意ください。) 事故やけがをすることがあります。
- この製品は屋内用です。屋外で使用しないでください。故障や破損によりけがをすることがあります。
- 子供が遊具代わりにしないようにしてください。けがをすることがあります。
- 脱着可能な部品を乳幼児の手の届くところに置かないでください。誤飲の可能性がります。
- 用途以外で使わないで下さい。けがをすることがあります。
- 使用中ボルトやねじのゆるみを発見した場合は必ず増し締めを行なってください。そのまま使用しますと壊れてけがをすることがあります。
- 完全に組み上がっていない状態で使用しないでください。破損や倒れてけがをすることがあります。
- 分解や改造をしないでください。破損やけがをすることがあります。
- 本機を第三者に譲渡または貸与するときは、取扱方法を十分に説明してください。

2. 健やかな空気質の確保のために換気励行のお願い

1. 製品購入時の注意事項
購入当初は、化学物質の発散が多いことがあります。暫くの間は、換気や通気を十分に行うよう心掛けてください。室内の換気が十分に行われないと室内化学物質濃度が高まり、健康に影響を及ぼすことがあります。
2. 温度や湿度の変化による換気の励行
室内が著しく高温多湿になる場合(温度28℃、相対湿度50%超が目安)には、窓を閉め切らないようにするか、強制換気を行ってください。室内化学物質濃度が高まり、健康に影響を及ぼすことがあります。

3. 各部の名称と主な材質



スクリーン	ポリスチレン樹脂 (PS樹脂)
取付金具	鋼板塗装仕上げ

4. ご使用上の注意

1. 直射日光・暖房機具などの高熱を避けてください。変色、変形することがあります。
2. 湿気の多いところには置かないでください。腐食、変形することがあります。
3. 屋外や水のかかるところでは使用しないでください。サビや破損を引き起こす原因となります。
4. 定期的に、ネジのゆるみによるガタツキがないか点検し、ガタツキがある場合は締め付けてください。
5. スクリーン表面部にはマグネット・ピン等は使用できません。

5. お手入れ方法

1. 汚れを落とす場合は、から拭きするか固く絞ったぬれぞうきんなどで拭いてください。
2. 汚れのひどい場合は薄めた中性洗剤溶液で拭いてから固く絞ったぬれぞうきんなどで拭いてください。
3. アルコールや次亜塩素酸水を使用する場合はぞうきんなどに少量染み込ませてから拭いてください。

注意

- スクリーン本体や取付金具に直接、シンナー・アルコール・次亜塩素酸水等を吹きつけないでください。変色・変形や塗装が剥がれる場合があります。
- 硬い布や、強い力で拭くと表面に傷がつくことがあります。柔らかい布で軽く拭いてください。

6. お見積り(商品・修理・パーツ)のご相談について

お見積りに関するご相談は、商品のご購入店、または最寄の弊社営業所にお問い合わせください。なお、下記お客様サービスセンターより直接のお見積り提示・販売はしておりません。

7. 製品の仕様に関するお問い合わせ先

製品の仕様に関するご質問は、各製品に貼付してあります商品表示シールの品番・製造番号をご確認の上、ご購入店または下記のお客様サービスセンターにお寄せください。

お客様サービスセンター / ☎ 0120-432-298

受付時間 月曜日～金曜日 AM9:00～12:00 PM1:00～5:00
(土・日・祝日・年末年始・夏期休暇等は除く)