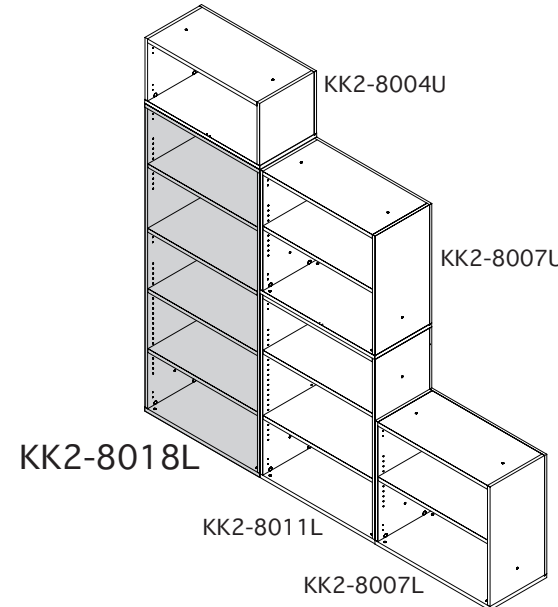


ストレージKK2 本体 組立説明書



組立の前に必ずお読みください。不適切な組立は事故につながる恐れがあります。必ず二人以上で組立てください。



- 工具類の取り扱いには十分ご注意ください。
- 組立の際はお子さまに注意し、広い場所で行ってください。
- 組立説明書に従って組み立ててください。組立手順を間違えると組立たない場合があります。
- 組立の際、製品及び床などを傷つけないようご注意ください。



- 注意**
- 組立手順に従い、はめ込む部分は確実にはめ込んでください。不十分ですと使用中に製品が破損し、ケガをする恐れがあります。
 - 組立手順に従い、ネジなどで確実に止め、組み立ててください。不十分ですと使用中に製品が破損し、ケガをする恐れがあります。

部材

最初に必要な部品が揃っているか確認してください。似ている部品でも左右、上下で異なる場合がありますのでご注意ください。

床のキズ防止、白本体の汚れ防止のため、敷物を敷いて作業してください。

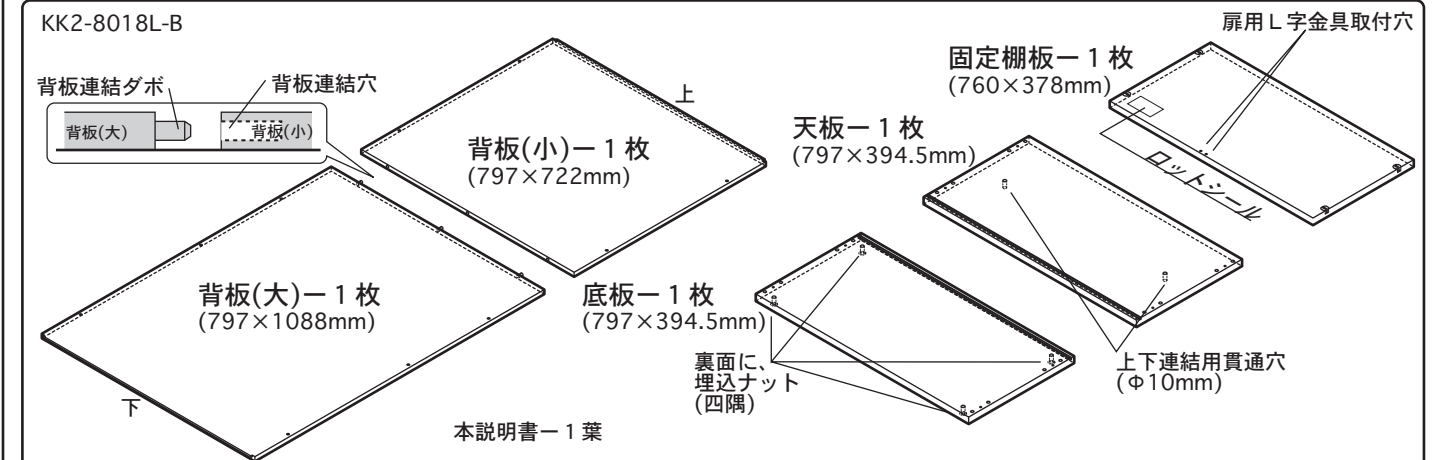
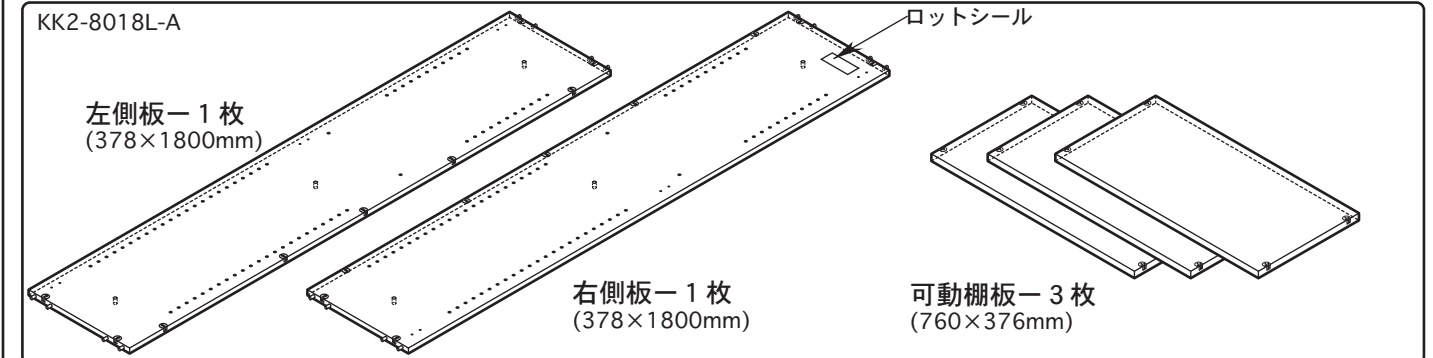
使用工具 +ドライバー

no.1(細)、no.2(中)の両方をご用意ください

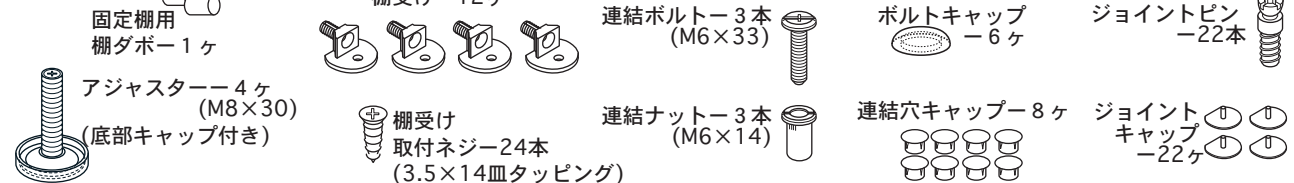


KK2-8018L

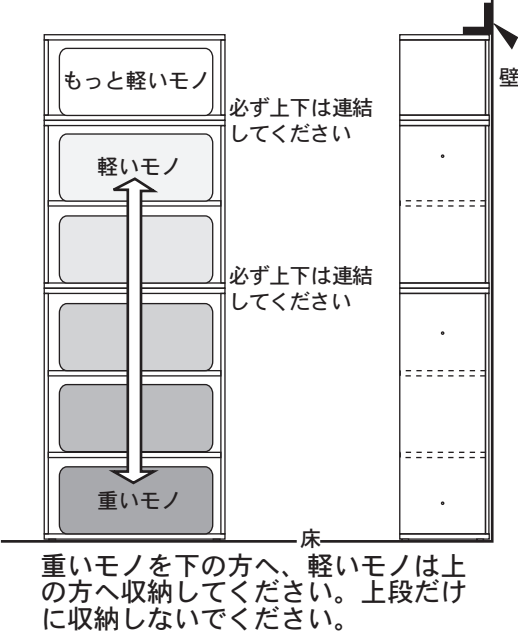
ストレージKK2-5段 (以下の2個口になります)



部品



※設置、使用時の注意②



例えば、耐震金物で壁に固定

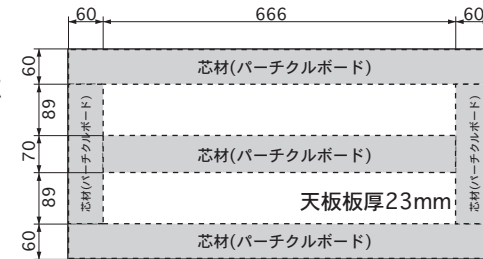
壁

警告

- 家具が倒れてけがをすることを防ぐために、建物の壁面、天井、床等に固定する等の、倒れ防止に留意してください。
- 家具が倒れてけがをすることを防ぐために、上段だけに、収納しないでください。下段の方に重い収納物をいれてください。



天板は、フラッシュ(框枠組)構造ですので、右図の芯材のある場所に、耐震金物を取り付けてください。



側板は、パーティクルボードのベタ芯(無垢)材(板厚18mm)です。

ストレージKK2 本体 取扱説明書

この度は当社製品をお買いあげいただき誠にありがとうございます。ご使用前にこの取扱説明書をよくお読みいただき末永くご愛用いただけますよう、お願い申し上げます。お読みになった後は、大切に保管してください。



- 廃棄するときは、各自治体の規定に沿って行ってください。



- 注意**
- 火のそばに近づけて設置しないでください。火災になることがあります。
 - 棚板には登らないでください。棚板がはずれて転倒したりこわれてけがをすることがあります。
 - 高さ1800mmをこえる天板には物をのせないでください。振動等により物が落下してけがをすることがあります。
 - 棚板には25kg(等分布)以上の物をのせないでください。棚板が落下してけがをすることがあります。
 - 危険物(壊れ物、毒物劇物等を含む薬品類、生き物など)を収納しないでください。人体や衣服を傷つけることがあります。
 - 現金、証券等の貴重品は収納しないでください。鍵を壊されて盗まれることがあります。
 - 本体を移動させる際、天板を持たないでください。天板がはずれて、ケガをすることがあります。
 - ネジ類がゆるんだまま使用しないでください。本体がこわれてけがをすることがあります。
 - 異常を発見したまま使用しないでください。本体がこわれてけがをすることがあります。
 - 用途以外では使用しないでください。けがをすることがあります。

使用上の注意事項

- 直射日光や熱、冷暖房器具の強風を直接当てないでください。ゆがみや変色の原因となります。
- 移動するときは二人以上で側板を持って、持ち上げてください。引きずると破損したり床面を傷つけることがあります。
- 高熱の物を直接棚板等の上に置かないでください。表面材が変色したり、剥がれることがあります。
- 棚板等の上に水等をこぼしたら、ただちに拭き取ってください。放っておきますと表面材が変色したり剥がれることがあります。
- 換気励行のお願い
製品購入時、化学物質の発散を感じる場合があります。暫くの間は、換気を十分行うよう心掛けてください。また、室内が著しく高温多湿(気温28度、湿度50%超)になる場合には、窓を閉め切らないか、強制換気を行ってください。

お手入れ方法

- ボルトやネジのゆるみが発生した場合は、増し締めを行ってください。
 - 汚れを落とす場合は、から拭きするか固く絞った布などで拭いてください。
 - 汚れのひどい場合には、薄めた中性洗剤を使用して拭き取り、その後固く絞った布などで拭いて洗剤を完全に洗い除いてください。
- ※シンナー、アルコール類は使用しないでください。

※万一鍵を紛失した場合は、下記お問い合わせセンターまでお問い合わせください。**合鍵発行には、納期3週間程度をいただきますのでご注意ください。**

鍵番号(4桁)をご確認ください



お問い合わせ先

製品に関するご質問は、ご購入店、または下記のお問い合わせセンターにお寄せください。
ガラージお客様センターTel.0120-331-753

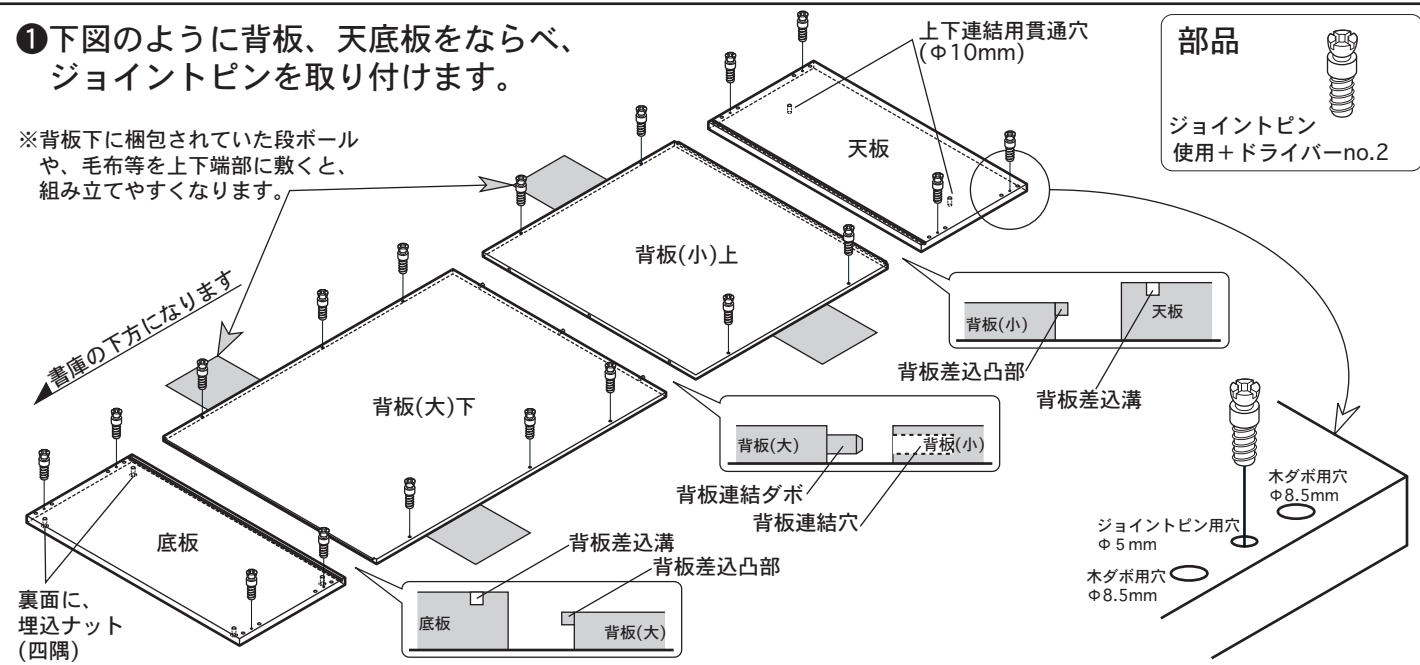
平日(月~金) 10:00-12:00, 13:00-17:00
(土日、祝日、年末年始、夏季休暇等は除く)

品質表示

- 外形寸法 KK2-8018L
幅797mm×奥行395mm×高さ1854mm
- 材質
木質繊維板(MDF、パーティクルボード)
- 表面材 化粧紙貼り
- 取り扱い上の注意
直射日光又は熱を避けてください。据え付けに際し、湿気の多いところを避け、アジャスターの調整で書庫を水平に設置してください。
- 表示者 プラス株式会社
Tel.0120-331-753

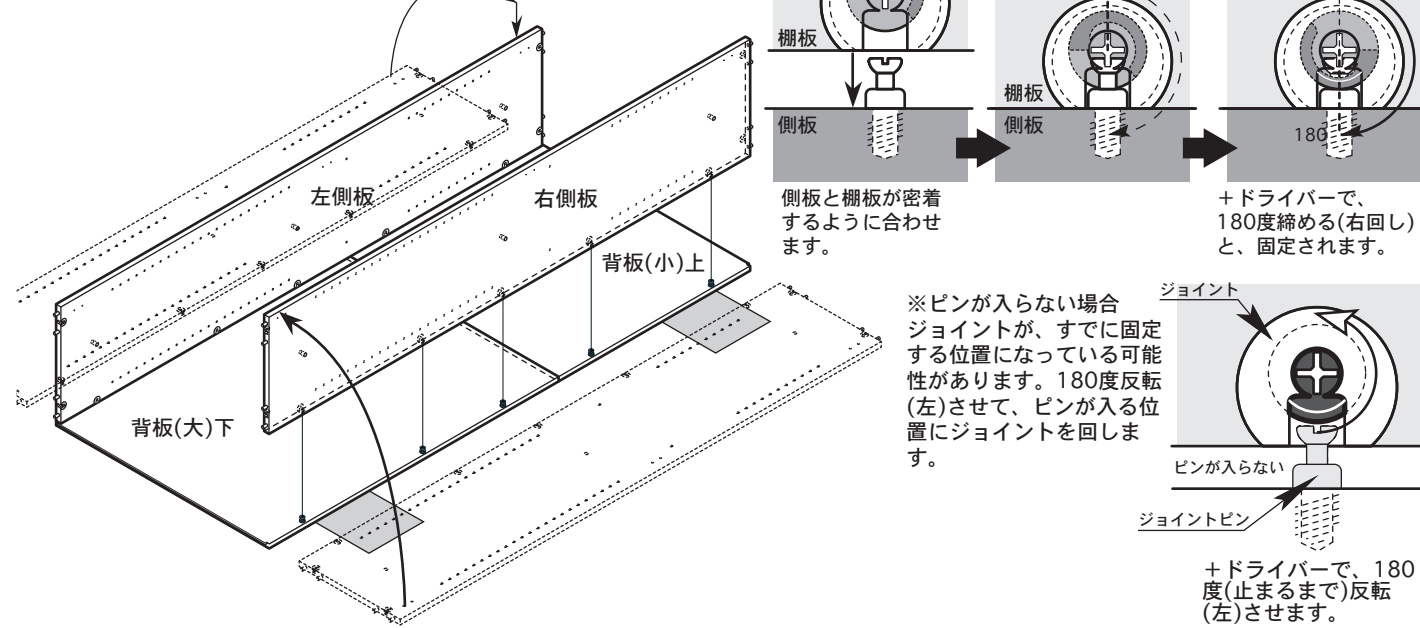
①下図のように背板、天底板をならべ、ジョイントピンを取り付けます。

※背板下に梱包されていた段ボールや、毛布等を上下端部に敷くと、組み立てやすくなります。



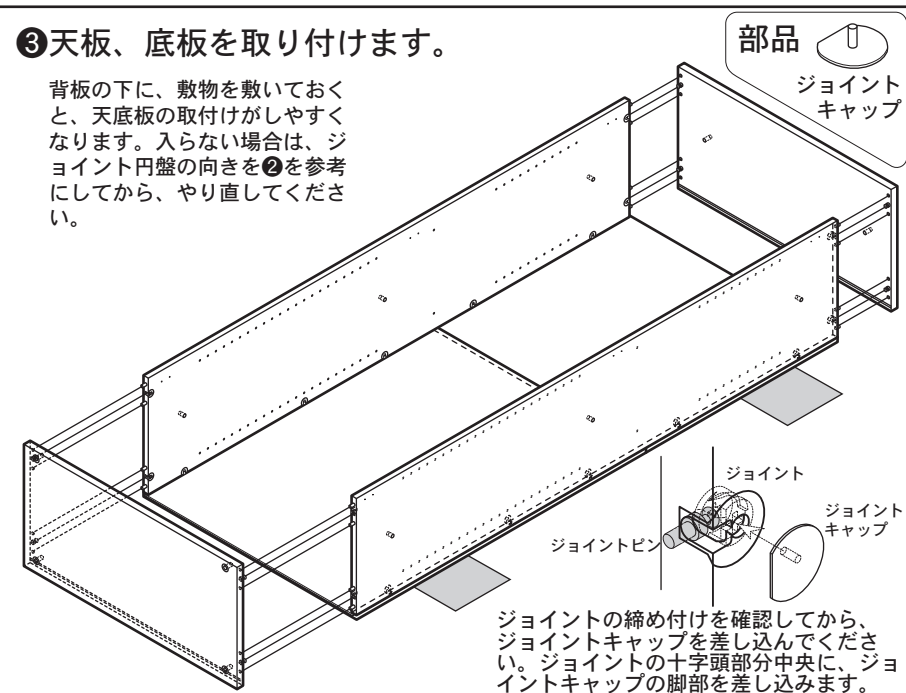
部品
ジョイントピン
使用+ドライバーno.2

②背板(大)(小)を合わせ、背板に左右側板を取り付けます。



③天板、底板を取り付けます。

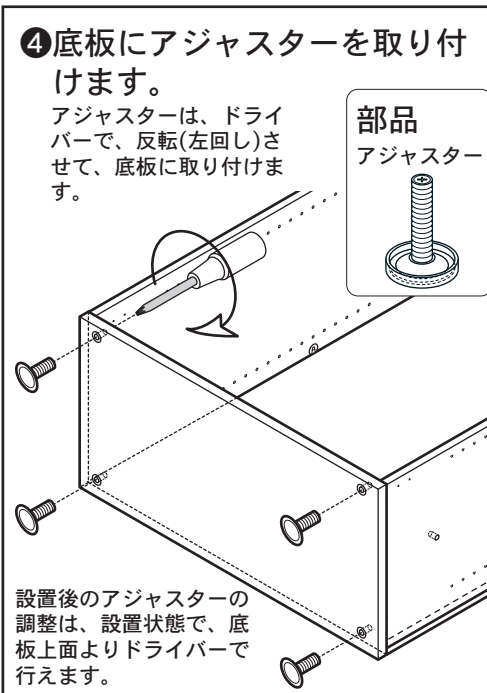
背板の下に、敷物を敷いておくと、天底板の取付けがしやすくなります。入らない場合は、ジョイント円盤の向きを②を参考にしながら、やり直してください。



ジョイントの締め付けを確認してから、ジョイントキャップを差し込んでください。ジョイントの十字頭部分中央に、ジョイントキャップの脚部を差し込みます。

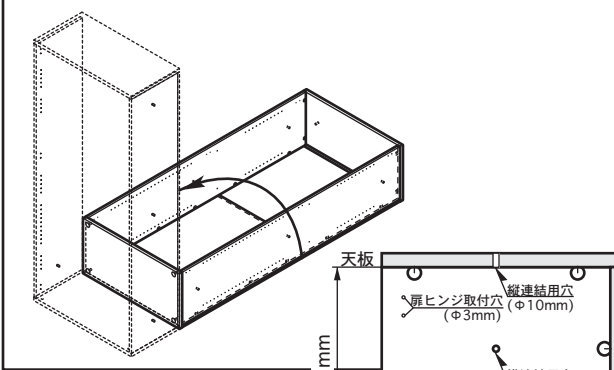
④底板にアジャスターを取り付けます。

アジャスターは、ドライバーで、反転(左回し)させて、底板に取り付けます。



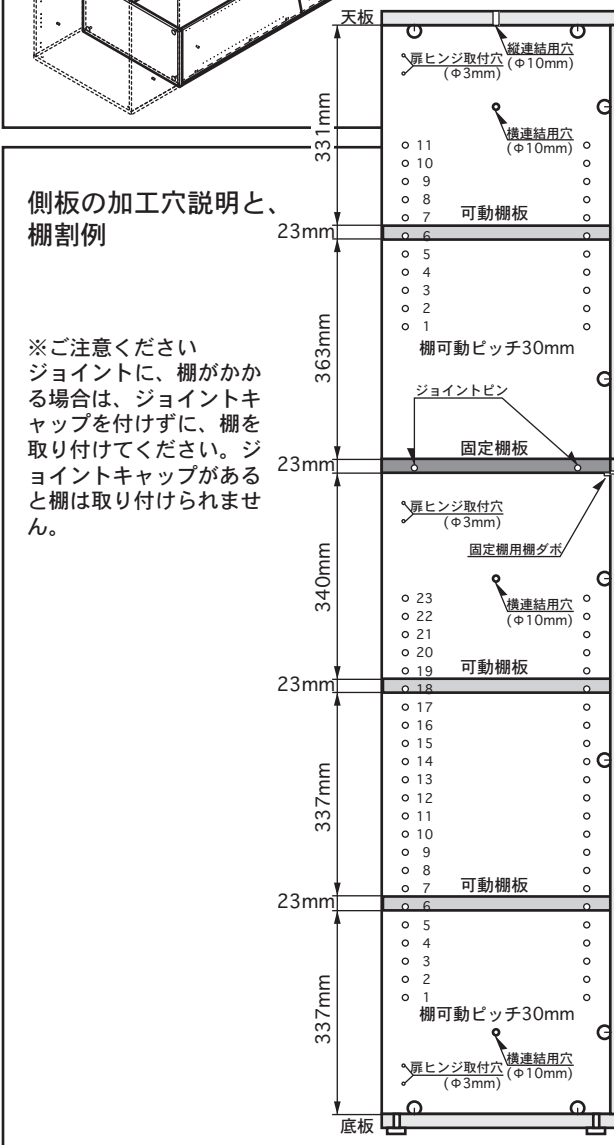
設置後のアジャスターの調整は、設置状態で、底板上面よりドライバーで行えます。

⑤二人で本体を立ち上げます。(本製品は、上置きとしては使用出来ません。)



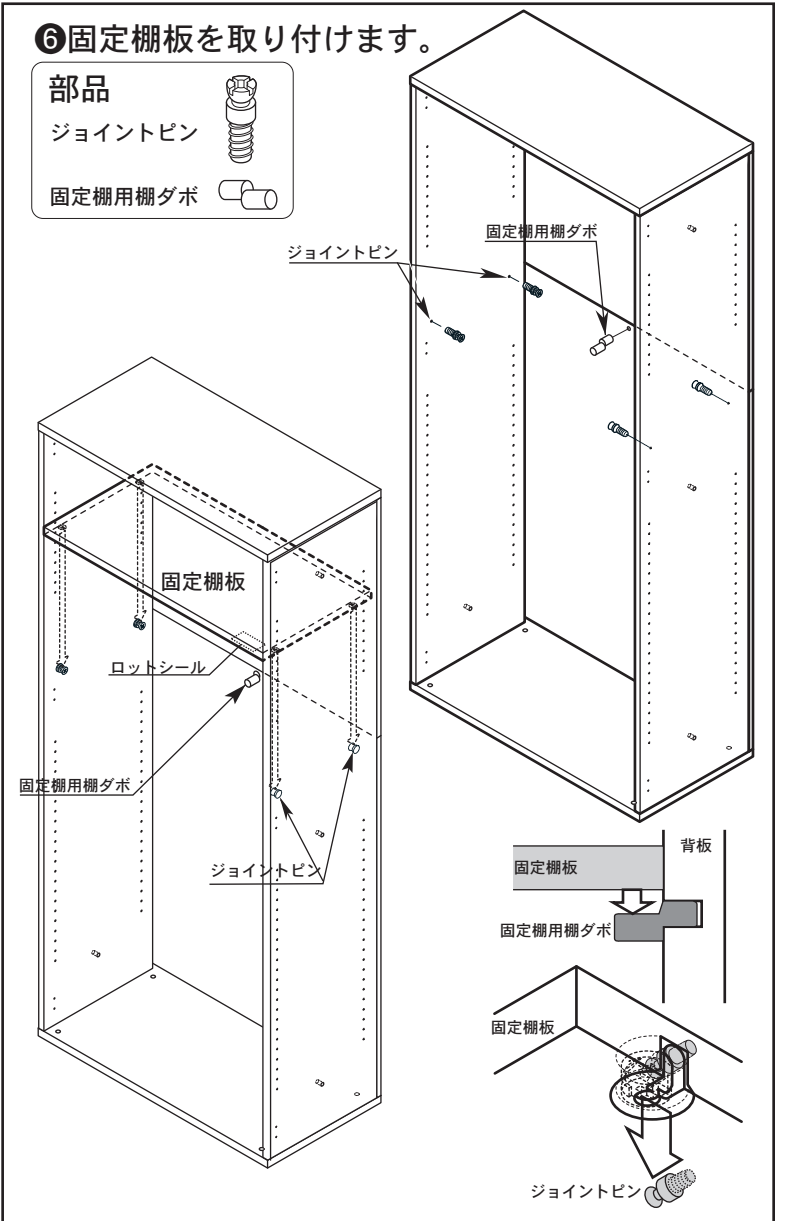
側板の加工穴説明と、棚割例

※ご注意ください
ジョイントに、棚がかかる場合は、ジョイントキャップを付けずに、棚を取り付けてください。ジョイントキャップがあると棚は取り付けられません。

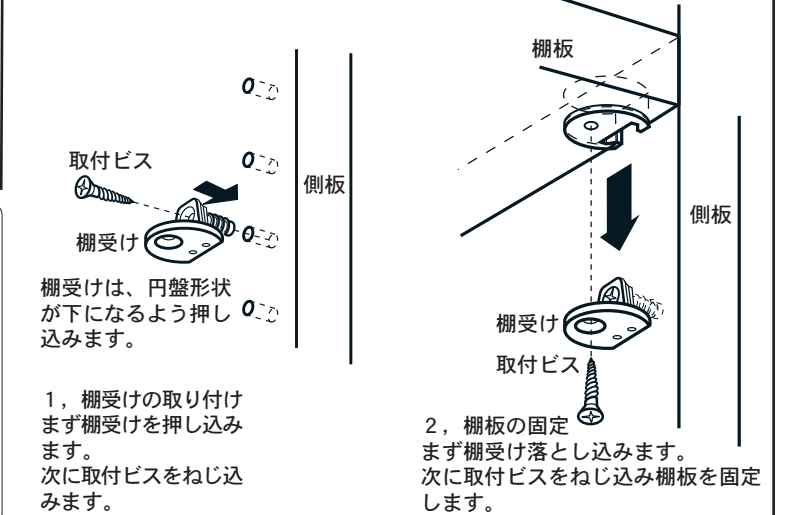


⑥固定棚板を取り付けます。

部品
ジョイントピン
固定棚用棚ダボ



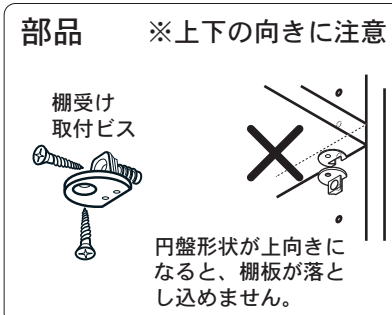
⑦棚受けを取り付け、棚板を取り付けます。



棚受けは、円盤形状が下になるよう押し込みます。
1, 棚受けの取り付け
まず棚受けを押し込みます。次に取付ビスをねじ込みます。

2, 棚板の固定
まず棚受け落とし込みます。次に取付ビスをねじ込み棚板を固定します。

※ご注意ください
必ず、取付ビスを使用してください。棚受けは、ビスを使用することにより、規定強度を出すようになっております。また、棚受けは、円盤形状の上下に注意して押し込んでください。



⑧連結する場合は、連結ボルト、ナットで連結し、キャップをします。

部品
連結ナット (connecting nut), 連結ボルト (connecting bolt), ボルトキャップ (bolt cap), 連結穴キャップ (connecting hole cap)

※ご注意ください
連結に際しては、アジャスターの調整で、連結する穴位置を合わせてください。アジャスターが合っていない状態で連結すると、本体が破損することがあります。

