

ストレージKK2 天板 説明書

KK2-80T

20220309

組立の前に必ずお読みください。不適切な組立は事故につながる恐れがあります。

- 工具類の取り扱いには十分ご注意ください。
- 組立の際はお子さまに注意し、広い場所で行ってください。
- 組立説明書に従って組み立ててください。組立手順を間違えると組立たない場合があります。
- 組立の際、製品及び床などを傷つけないようご注意ください。

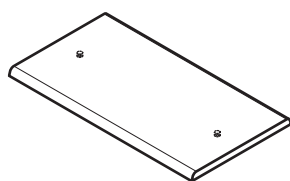


注意

- 組立手順に従い、ネジなどで確実に止め、組立てください。不十分ですと使用中に製品が落下し、ケガをする恐れがあります。

最初に必要な部品が揃っているか確認してください。

天板 - 1枚



部品

連結ボルト - 2本
(M6×33)



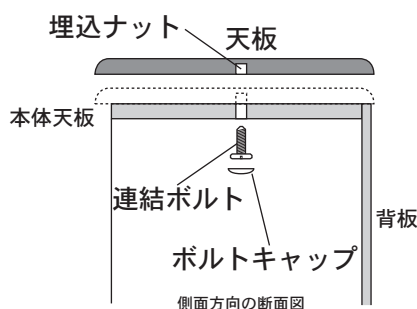
ボルトキャップ
- 2ヶ



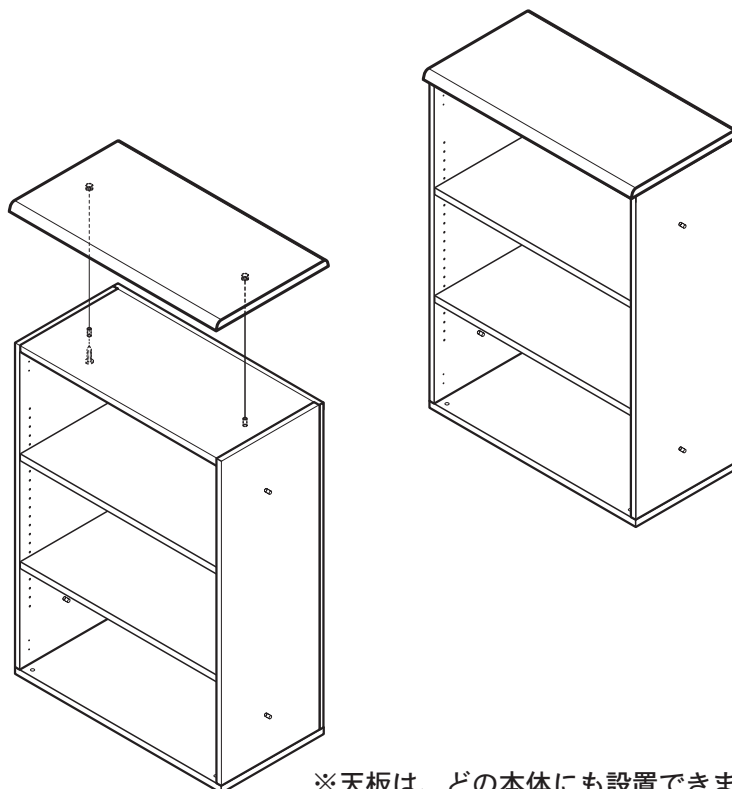
使用工具



プラスドライバー



側面方向の断面図



※天板は、どの本体にも設置できます。



警告

- 家具が倒れてケガをすることを防ぐために、上段だけに、収納しないでください。下段の方に、重い収納物をいれてください。
- 天板を持つての移動はしないでください。天板が外れて、ケガをすることがあります。側板を二人で支えて、移動させてください。
- 廃棄するときは、各自治体の規定に沿って行ってください。



注意

- 火のそばに近づけて設置しないでください。火災になることがあります。
- 1つの棚板あたり25kg以上の物（等分布加重）をのせないでください。棚板が落下してケガをすることがあります。
- 異常を発見したまま使用しないでください。本体が壊れてケガをすることがあります。
- 用途以外では使用しないでください。ケガをすることがあります。

使用上の注意事項

- 直射日光や熱、冷暖房器具の強風を直接当てないでください。ゆがみや変形の原因となります。
- 高熱の物を直接棚板等の上に置かないでください。表面材が変色したり、剥がれることがあります。
- 棚板の上に水等をこぼしたら、ただちに拭き取ってください。放っておきますと表面材が変色したり剥がれることがあります。
- 換気励行のお願い
製品購入時、化学物質の発散を感じることがあります。暫くの間は、換気を十分行うようご掛けてください。また、室内が著しく高温多湿(気温28度、湿度50%超)になる場合には、窓を閉め切らないか、強制換気を行ってください。



お手入れ方法

ボルトやネジのゆるみが発生した場合は、増し締めを行ってください。
汚れを落とす場合は、から拭きするか、固く絞った布等で拭いてください。
汚れのひどい場合には、薄めた中性洗剤を使用して拭き取り、その後固く絞った布等で拭いて洗剤を完全に取り除いてください。
※シンナー、アルコール類は使用しないでください。



お問い合わせ先

製品に関するご質問は、ご購入店、または下記のお問い合わせセンターにお寄せください。
ガラージお客様センター Tel.0120-331-753
平日(月~金) 10:00-12:00, 13:00-17:00
(土日、祝日、年末年始、夏季休暇等は除く)

品質表示

- 外形寸法 KK2-80T
幅797×奥行418×高さ19mm
- 材質
木質繊維板
- 表面材
メラミン樹脂化粧板貼り
- 取り扱い上の注意
直射日光又は熱を避けてください。
据え付けに際し、湿気の多いところを避け、アジャスターの調整で書庫を水平に設置してください。
- 表示者 プラス株式会社
Tel.0120-331-753