

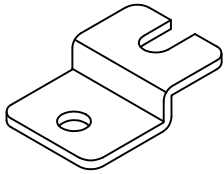
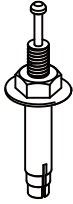
ハイベース用床固定金具 施工説明書

- 組立及び設置は、必ず施工説明書（本紙）に基づいて行ってください。誤った組立はけがの原因となります。
- 床固定金具は施工説明書（本紙）に基づいて、収納庫本体（別売）組立前に取り付けてください。

■ 梱包一覧 ※1台あたり1梱包（2ヶ入り）使います。連結した場合の必要数は状況によりご判断ください。

※部材・部品の数量は下記の一覧表を参照してください。

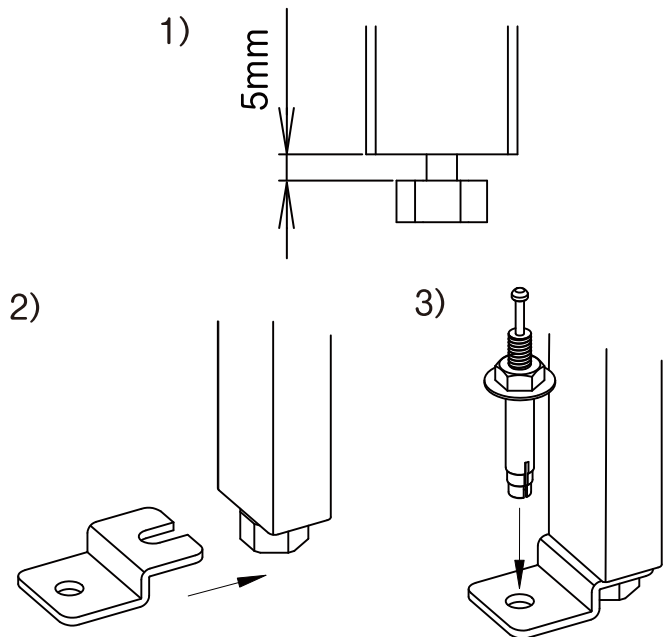
内容品:床固定金具、アンカーボルト、施工説明書（本紙）

	①床固定金具	②アンカーボルト
部材		
	2個	2本

※付属のアンカーボルトはコンクリート用です。施工前に床面の構造、材質を確認して適したアンカーボルトをご使用ください。

1 床固定金具の取り付け

- 1) ハイベース脚とアジャスターの隙間を5mm以上あけてください。
- 2) 1) であけた隙間に①床固定金具を差し込みます。
短手方向の脚2ヶ所に差し込んでください。
- 3) ①床固定金具を②アンカーボルトで床面に固定します。
※ベースの内側に向けて固定してください。（A詳細図参照）



A詳細図

