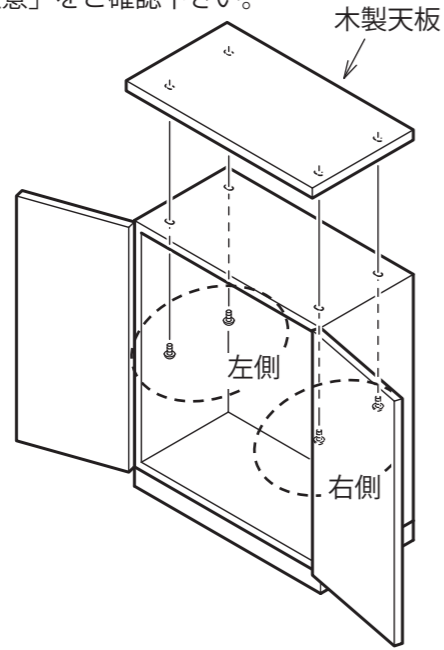


6 木製天板の取り付け

- 1) 木製天板の前後を確認し、本体の上に乗せ添付のネジで連結してください。
 ※機種と天板面の穴の数により、取付箇所が異なります。詳細内容は別紙「LX-5・L6・JE壁面収納庫 木製天板取り付け時の注意」をご確認ください。



ヒンジ部の調整方法(扉調整)

〈両開き・片開き〉

■扉を内側へ調整する場合

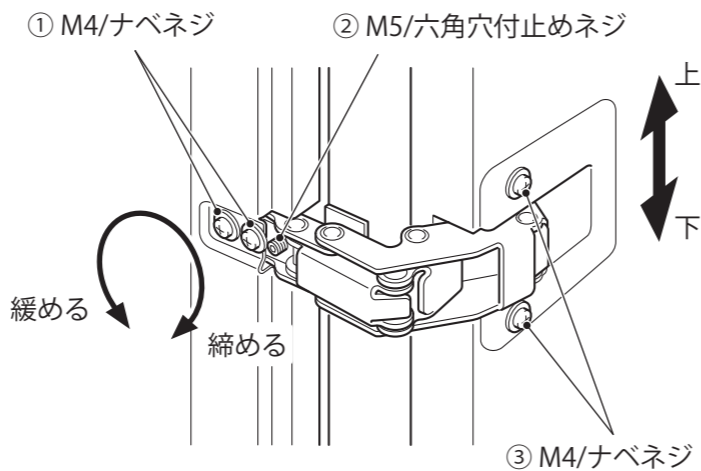
- ヒンジの①2本を緩めます。
- ②を少しずつ緩めて扉と本体の様子を見ます。
- 上下のヒンジの調整が済んだら①を回らなくなる位置まで締めます。

■扉を外側へ調整する場合

- ヒンジの①2本を緩めます。
- ②を少しずつ締めて扉と本体の様子を見ます。
- 上下のヒンジの調整が済んだら①を回らなくなる位置まで締めます。

■扉を上下へ調整する場合

- 上下ヒンジの③各2本(計4本)を緩めます。
- 扉の上下を調整します。
- 扉の調整が済んだら下のヒンジから③を回らなくなる位置まで締めます。



注：①③を緩める場合、緩め過ぎてネジ山から外れる事のないように注意してください。

同封部品袋内一覧

部品名	ネジa	ナットb	キャップ							
	トラス小ネジ M6×8	フランジ付六角フクロナット M6×8	ハーフパンチキャップ	ナットキャップ	ホールキャップ	棚受金具A (棚板固定分を含む数量)	棚受金具B (左)	棚受金具B (右)	棚受押さえ	底板キャップ
両開き、片開き、オープン(40)	8	8	18							
オープンラテラル(70,105)	8	8	22							
ラテラル (40,70,105,120)	8	8	14							
パーティカル・ダブルパーティカル (105)	8	8	14							
雑誌架(105)	8	8	22							
マルチドック (70,105)	8	8	18							
両開き、ガラス両開き、片開き(70) オープン、シャッター(70) 2枚引違い、2枚ガラス引違い(70) 3枚引違い、3枚ガラス引違い(70)	8	8	18			4				
オープン縦仕切(70)	8	8	18		8	12				
ガラス両開き、シャッター (105) 両開き、片開き、オープン (90,105) ハーフオープン (105) 2枚引違い、2枚ガラス引違い (90,105) 3枚引違い、3枚ガラス引違い (90,105)	8	8	18			8				
ダストボックス、トラッシュボックス (105)	8	8	18							
シャッタークリアケース(105)	8	8	14	4						
4人用パーソナルロッカー (105)	8	8	18			16				
6人用パーソナルロッカー (105)	8	8	18			24				
8人用パーソナルロッカー (105)	8	8	18			32				
6人用パーソナルロッカー (180)	12	12	26			24				
8人用パーソナルロッカー (180)	10	10	20			32				
オープン縦仕切(105)	8	8	18		8	24				
コーナーユニット(105)	4	4	3			4	2	2		1
両開き、片開き、オープン (120) 2枚引違い、2枚ガラス引違い (120) 3枚引違い、3枚ガラス引違い (120)	8	8	18			12				
両開き、オープン、2枚引違い (180)	12	12	26			14	1	1		
片開き (180)	12	12	26			16				
ワードローブ(180,210)	12	12	26			6	1	1		
ハーフロッカー (210)	12	12	26			8				
両開き、オープン、2枚引違い・3枚引違い (210)	12	12	26			18	1	1		
片開き・ハーフオープン (210)	12	12	26			20				
キッチンユニット (210)	12	12	26			10	1	1	2	